

Wave opis techniczny



.mdd

Fabryka Mebli Biurowych MDD od wielu lat zajmuje czołowe miejsce wśród producentów w segmencie mebli biurowych.

O jakości naszych wyrobów świadczą zdobywane wyróżnienia oraz stale wzrastające zapotrzebowanie na oferowane przez nas produkty.

Realia dzisiejszego rynku wymagają ciągłego doskonalenia jakości na wszystkich szczeblach działalności nowoczesnej firmy. Dotyczy to w szczególności obsługi handlowej, marketingu, jakości produktu, a także jakości procesów przebiegających wewnątrz przedsiębiorstwa. MDD z pewnością należy do tych przedsiębiorstw, które dbają o realizację wyżej wymienionych warunków będących podstawą sukcesu ekonomicznego firmy.

Stale inwestycje w istniejący park maszynowy, optymalizacja systemów zarządzania oraz rozbudowa powierzchni hal produkcyjnych pozwalają zminimalizować czas potrzebny na wyprodukowanie gotowego produktu o najwyższej jakości.

Potwierdzeniem długoletniego doświadczenia w zakresie produkcji mebli biurowych jest lista referencyjna firm i instytucji, które doceniły naszą sprawność funkcjonowania i kompleksową obsługę.

Jednym z naszych głównych priorytetów jest dbałość o środowisko naturalne.

Stale inwestujemy w nowoczesny i energooszczędny sprzęt oraz kładziemy nacisk na segregację odpadów przemysłowych. MDD posiada liczne certyfikaty, potwierdzające wyjątkową dbałość i zaangażowanie w utylizację odpadów. Dbamy, aby wszystkie wykorzystywane przez nas surowce były przyjazne środowisku, dlatego też możemy się cieszyć wysokim współczynnikiem recyklingu naszych produktów, który kształtuje się na poziomie 95%.



Informacje ogólne:

Gwarancja:

Produkty MDD - **2 lata**
(meble montowane przez MDD
- **5 lat**)
Komponenty elektryczne oraz
tkaniny - **2 lata**.

Gęstości płyt:

12 mm - 690 - 750 kg/m³
18 mm - 650 - 690 kg/m³
28 mm - 610 - 630 kg/m³
36 mm - 610 - 630 kg/m³

Certyfikat - płyta melaminowana:



Montaż:

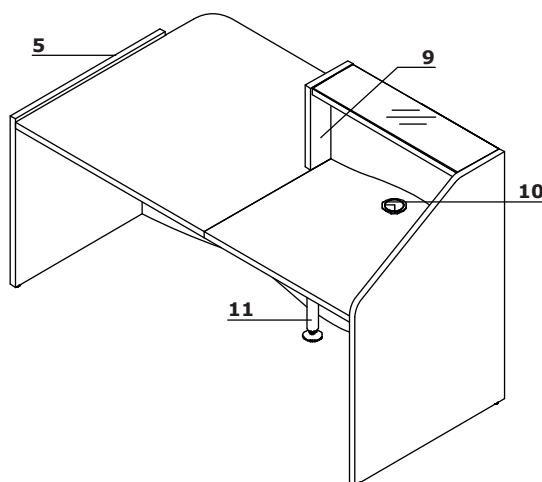
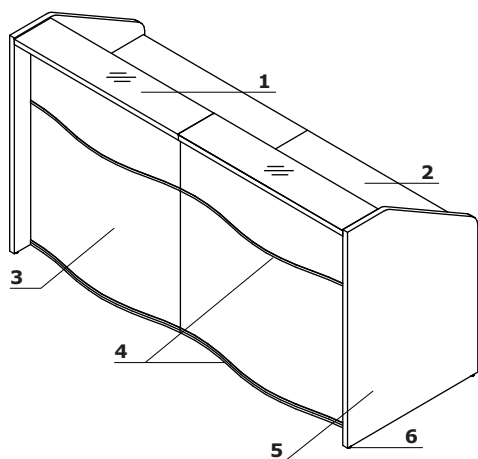
Produkt dostarczany w elementach

Pakowanie:

karton, folia bąbelkowa, wąż siatkowy

Opis techniczny

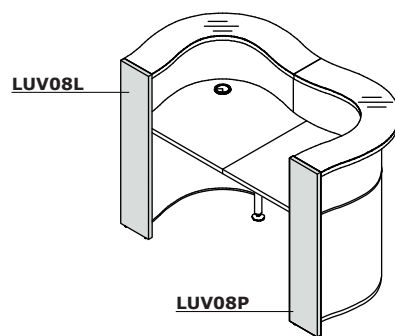
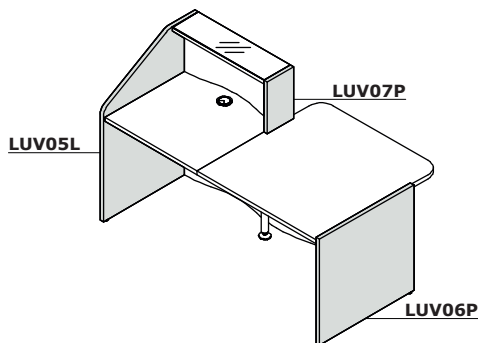
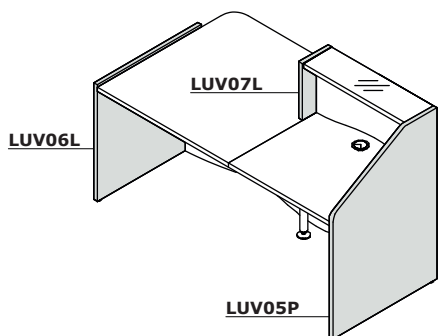
1. Blat górny - płyta melaminowana 36 mm + szkło LACOBEL 4 mm (40 mm);
2. Blat roboczy - płyta melaminowana 28 mm, obrzeża ABS
3. Front - HPL - połysk
4. Listwy ozdobne - PVC, kolor: M009 aluminium półmat
5. Noga boczna niska - płyta melaminowana 28 mm, obrzeża ABS
6. Regulator poziomu - regulacja w zakresie 5 mm
7. Opcjonalna półka do lady - HPL biały mat 6 mm, montowana do lady na wysokości blatu roboczego, zamawiana jako osobny element
8. Mocowanie - metal malowany proszkowo, kolor: M015-biały półmat
9. Bok łączący lady niskie i wysokie - płyta melaminowana 28 mm, obrzeża ABS
10. Przepusty kablowe - Ø80 mm
11. Noga podpierająca NL41 - metalowa, wymagana na łączeniu blatów



www.mdd.eu

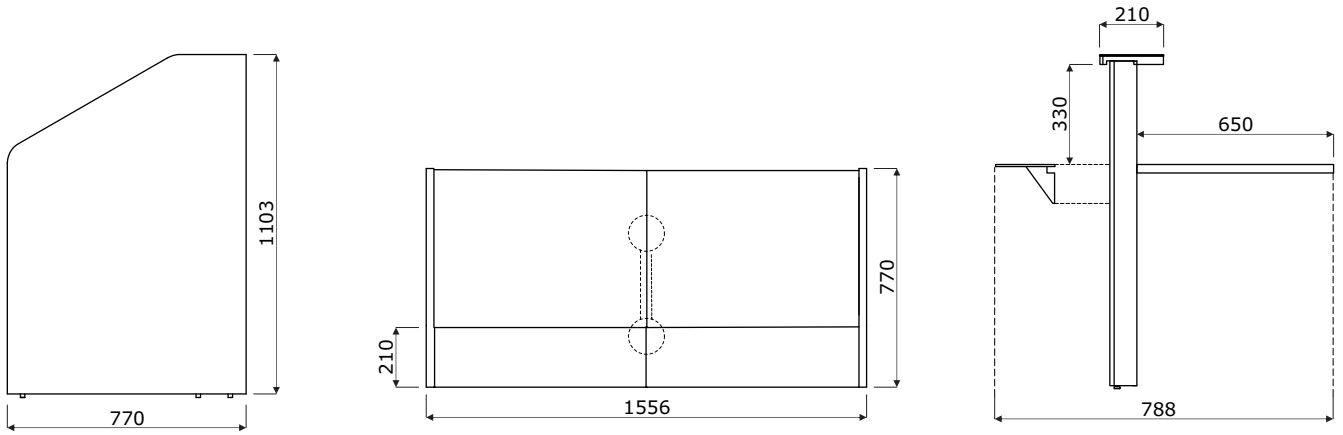
UWAGI - Front od wewnątrz w kolorze białym

Zastosowanie elementów kończących



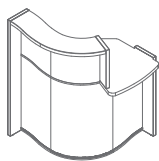
Wave	Data sporządzenia 14.01.2020	Dane zawarte w niniejszym dokumencie ważne są w dniu przygotowania. Zmiana produktu, jeśli nie wpływa na podstawowe cechy, nie wymaga systematycznej aktualizacji dokumentu.	strona 3/7
			opis techniczny

Wymiary

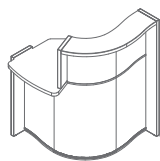


Wave	Data sporządzenia 14.01.2020	Dane zawarte w niniejszym dokumencie ważne są w dniu przygotowania. Zmiana produktu, jeśli nie wpływa na podstawowe cechy, nie wymaga systematycznej aktualizacji dokumentu.	strona 4/7
			wymiary (mm)

Lady recepcyjne *

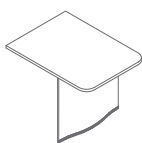


LUV49L
858 / 925 / 1103
39 kg

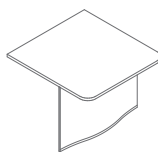


LUV49P
858 / 925 / 1103
39 kg

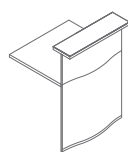
Elementy składowe *



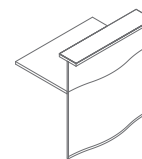
LUV011
750 / 1029 / 740
22.5 kg



LUV01
970 / 1029 / 740
28.5 kg



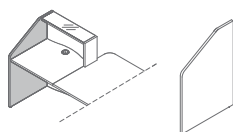
LUV02
750 / 763 / 1103
29 kg



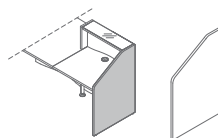
LUV03
970 / 763 / 1103
33 kg



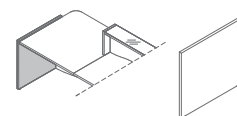
LUV04
815 / 815 / 1103
36 kg



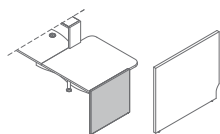
LUV05L
770 / 28 / 1103
15 kg



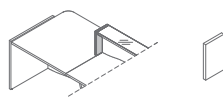
LUV05P
770 / 28 / 1103
15 kg



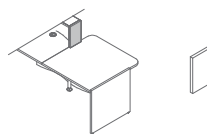
LUV06L
770 / 28 / 755
11 kg



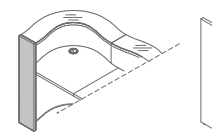
LUV06P
770 / 28 / 755
11 kg



LUV07L
216 / 28 / 363
2 kg



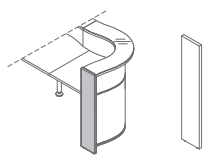
LUV07P
216 / 28 / 363
2 kg



LUV08L
216 / 28 / 1103
5 kg

* wymiary wyrażone w milimetrach: szerokość x głębokość x wysokość

Elementy składowe *



LUV08P
216 / 28 / 1103
5 kg



NL41
585 / 142 / 712
2 kg

* wymiary wyrażone w milimetrach: szerokość x głębokość x wysokość

Wave	Data sporządzenia 14.01.2020	Dane zawarte w niniejszym dokumencie ważne są w dniu przygotowania. Zmiana produktu, jeśli nie wpływa na podstawowe cechy, nie wymaga systematycznej aktualizacji dokumentu.	strona 6/7
			produkty

Blat nadstawki



117 Szkło białe
RAL9003

Korpus



67 Biały pastel

Noga podpierająca - metal



M015 Biały
półmat

Front - HPL



73 Biały połysk



74 Pomarańcz
połysk



80 Zielony połysk



81 Bordowy połysk