

# Wave opis techniczny



.mdd

## Fabryka Mebli Biurowych MDD od wielu lat zajmuje czołowe miejsce wśród producentów w segmencie mebli biurowych.

O jakości naszych wyrobów świadczą zdobywane wyróżnienia oraz stale wzrastające zapotrzebowanie na oferowane przez nas produkty.

Realia dzisiejszego rynku wymagają ciągłego doskonalenia jakości na wszystkich szczeblach działalności nowoczesnej firmy. Dotyczy to w szczególności obsługi handlowej, marketingu, jakości produktu, a także jakości procesów przebiegających wewnątrz przedsiębiorstwa. MDD z pewnością należy do tych przedsiębiorstw, które dbają o realizację wyżej wymienionych warunków będących podstawą sukcesu ekonomicznego firmy.

Stale inwestycje w istniejący park maszynowy, optymalizacja systemów zarządzania oraz rozbudowa powierzchni hal produkcyjnych pozwalają zminimalizować czas potrzebny na wyprodukowanie gotowego produktu o najwyższej jakości.

## Potwierdzeniem długoletniego doświadczenia w zakresie produkcji mebli biurowych jest lista referencyjna firm i instytucji, które doceniły naszą sprawność funkcjonowania i kompleksową obsługę.

### Jednym z naszych głównych priorytetów jest dbałość o środowisko naturalne.

Stale inwestujemy w nowoczesny i energooszczędny sprzęt oraz kładziemy nacisk na segregację odpadów przemysłowych. MDD posiada liczne certyfikaty, potwierdzające wyjątkową dbałość i zaangażowanie w utylizację odpadów. Dbamy, aby wszystkie wykorzystywane przez nas surowce były przyjazne środowisku, dlatego też możemy się cieszyć wysokim współczynnikiem recyklingu naszych produktów, który kształtuje się na poziomie 95%.



## Informacje ogólne:

### Gwarancja:

Produkty MDD - **2 lata**  
(meble montowane przez MDD  
- **5 lat**)  
Komponenty elektryczne oraz  
tkaniny - **2 lata**.

### Gęstości płyt:

12 mm - 690 - 750 kg/m<sup>3</sup>  
18 mm - 650 - 690 kg/m<sup>3</sup>  
28 mm - 610 - 630 kg/m<sup>3</sup>  
36 mm - 610 - 630 kg/m<sup>3</sup>

### Certyfikat - płyta melaminowana:



### Montaż:

Produkt dostarczany w elementach

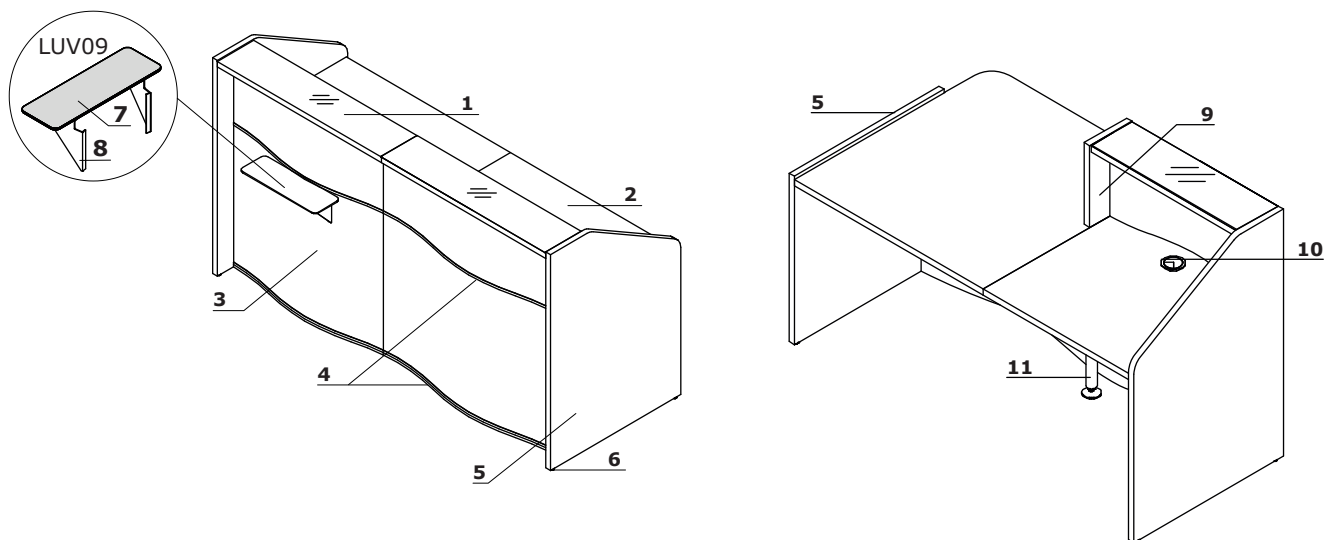
### Pakowanie:

karton, folia bąbelkowa, wąż siatkowy

Opis techniczny

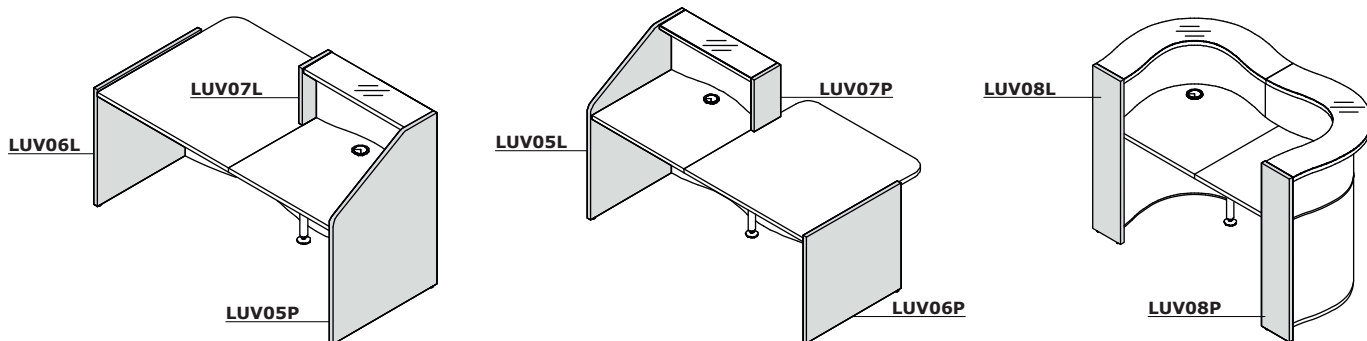
1. Blat górny - płyta melaminowana 36 mm + szkło LACOBEL 4 mm (40 mm);
2. Blat roboczy - płyta melaminowana 28 mm, obrzeża ABS
3. Front - HPL - połysk
4. Listwy ozdobne - PVC, kolor: M009 aluminium półmat
5. Noga boczna niska - płyta melaminowana 28 mm, obrzeża ABS
6. Regulator poziomu - regulacja w zakresie 5 mm
7. Opcjonalna półka do lady - HPL biały mat 6 mm, montowana do lady na wysokości blatu roboczego, zamawiana jako osobny element
8. Mocowanie - metal malowany proszkowo, kolor: M015-biały półmat
9. Bok łączący lady niskie i wysokie - płyta melaminowana 28 mm, obrzeża ABS
10. Przepusty kablowe - Ø80 mm
11. Noga podpierająca NL41 - metalowa, wymagana na łączeniu blatów

www.mdd.eu



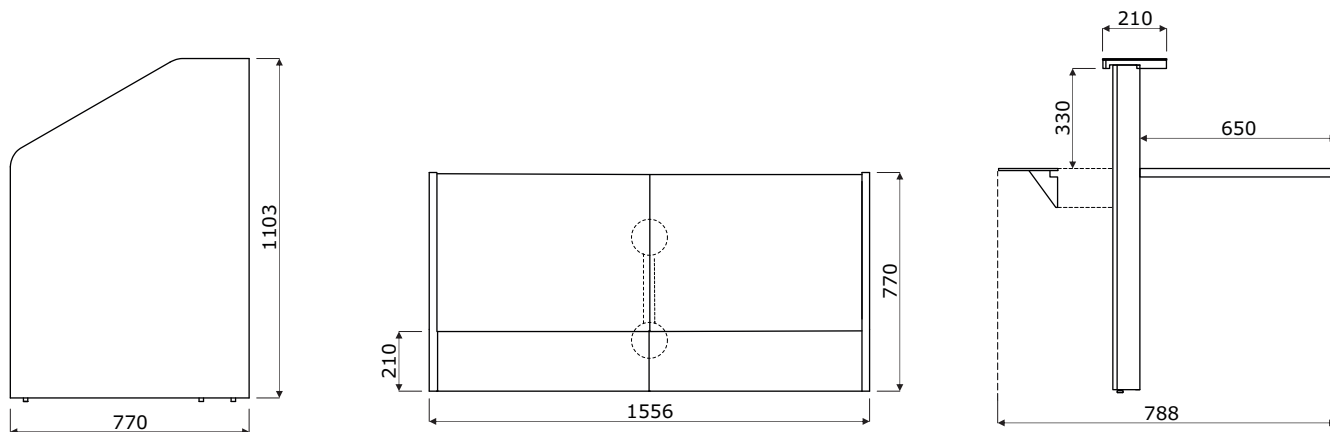
UWAGI - Front od wewnątrz w kolorze białym

Zastosowanie elementów kończących



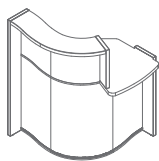
Wave	Data sporządzenia 16.12.2019	Dane zawarte w niniejszym dokumencie ważne są w dniu przygotowania. Zmiana produktu, jeśli nie wpływa na podstawowe cechy, nie wymaga systematycznej aktualizacji dokumentu.	strona 3/7
			opis techniczny

Wymiary

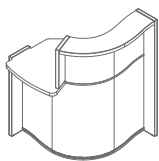


<b>Wave</b>	Data sporządzenia 16.12.2019	Dane zawarte w niniejszym dokumencie ważne są w dniu przygotowania. Zmiana produktu, jeśli nie wpływa na podstawowe cechy, nie wymaga systematycznej aktualizacji dokumentu.	strona 4/7
			wymiary (mm)

Lady recepcyjne \*

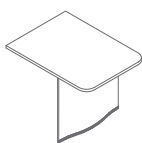


**LUV49L**  
858 / 925 / 1103  
39 kg

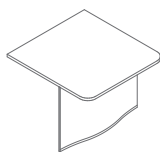


**LUV49P**  
858 / 925 / 1103  
39 kg

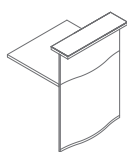
Elementy składowe \*



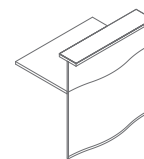
**LUV011**  
750 / 1029 / 740  
22.5 kg



**LUV01**  
970 / 1029 / 740  
28.5 kg



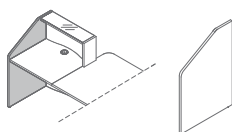
**LUV02**  
750 / 763 / 1103  
29 kg



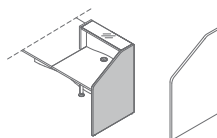
**LUV03**  
970 / 763 / 1103  
33 kg



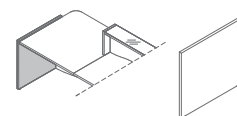
**LUV04**  
815 / 815 / 1103  
36 kg



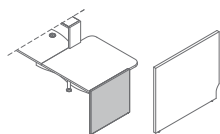
**LUV05L**  
770 / 28 / 1103  
15 kg



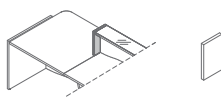
**LUV05P**  
770 / 28 / 1103  
15 kg



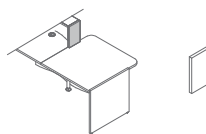
**LUV06L**  
770 / 28 / 755  
11 kg



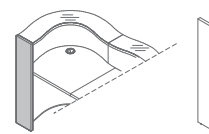
**LUV06P**  
770 / 28 / 755  
11 kg



**LUV07L**  
216 / 28 / 363  
2 kg



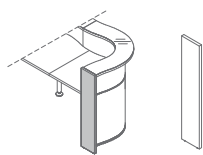
**LUV07P**  
216 / 28 / 363  
2 kg



**LUV08L**  
216 / 28 / 1103  
5 kg

\* wymiary wyrażone w milimetrach: szerokość x głębokość x wysokość

## Elementy składowe \*



**LUV08P**  
216 / 28 / 1103  
5 kg



**NL41**  
585 / 142 / 712  
2 kg

\* wymiary wyrażone w milimetrach: szerokość x głębokość x wysokość

<b>Wave</b>	Data sporządzenia 16.12.2019	Dane zawarte w niniejszym dokumencie ważne są w dniu przygotowania. Zmiana produktu, jeśli nie wpływa na podstawowe cechy, nie wymaga systematycznej aktualizacji dokumentu.	strona 6/7
			<b>produkty</b>

---

### Blat nadstawki



117 Szkło białe  
RAL9003

---

### Korpus



67 Biały pastel

---

### Noga podpierająca - metal



M015 Biały  
półmat

---

### Front - HPL



73 Biały połysk



74 Pomarańcz  
połysk



80 Zielony połysk



81 Bordowy połysk