

# Stanowisko multimedialne opis techniczny



**.mdd**

## Fabryka Mebli Biurowych MDD od wielu lat zajmuje czołowe miejsce wśród producentów w segmencie mebli biurowych.

O jakości naszych wyrobów świadczą zdobywane wyróżnienia oraz stale wzrastające zapotrzebowanie na oferowane przez nas produkty.

Realia dzisiejszego rynku wymagają ciągłego doskonalenia jakości na wszystkich szczeblach działalności nowoczesnej firmy. Dotyczy to w szczególności obsługi handlowej, marketingu, jakości produktu, a także jakości procesów przebiegających wewnątrz przedsiębiorstwa. MDD z pewnością należy do tych przedsiębiorstw, które dbają o realizację wyżej wymienionych warunków będących podstawą sukcesu ekonomicznego firmy.

Stale inwestycje w istniejący park maszynowy, optymalizacja systemów zarządzania oraz rozbudowa powierzchni hal produkcyjnych pozwalają zminimalizować czas potrzebny na wyprodukowanie gotowego produktu o najwyższej jakości.

### Potwierdzeniem długoletniego doświadczenia w zakresie produkcji mebli biurowych jest lista referencyjna firm i instytucji, które doceniły naszą sprawność funkcjonowania i kompleksową obsługę.

#### Jednym z naszych głównych priorytetów jest dbałość o środowisko naturalne.

Stale inwestujemy w nowoczesny i energooszczędny sprzęt oraz kładziemy nacisk na segregację odpadów przemysłowych. MDD posiada liczne certyfikaty, potwierdzające wyjątkową dbałość i zaangażowanie w utylizację odpadów. Dbamy, aby wszystkie wykorzystywane przez nas surowce były przyjazne środowisku, dlatego też możemy się cieszyć wysokim współczynnikiem recyklingu naszych produktów, który kształtuje się na poziomie 95%.



### Informacje ogólne:

#### Gwarancja:

Produkty MDD - 2 lata  
(meble montowane przez MDD  
- 5 lat)

Komponenty elektryczne oraz  
tkaniny - 2 lata.

#### Gęstości płyt:

12 mm - 690 - 750 kg/m<sup>3</sup>  
18 mm - 650 - 690 kg/m<sup>3</sup>  
28 mm - 610 - 630 kg/m<sup>3</sup>  
36 mm - 610 - 630 kg/m<sup>3</sup>

#### Certyfikat - płyta melaminowana:



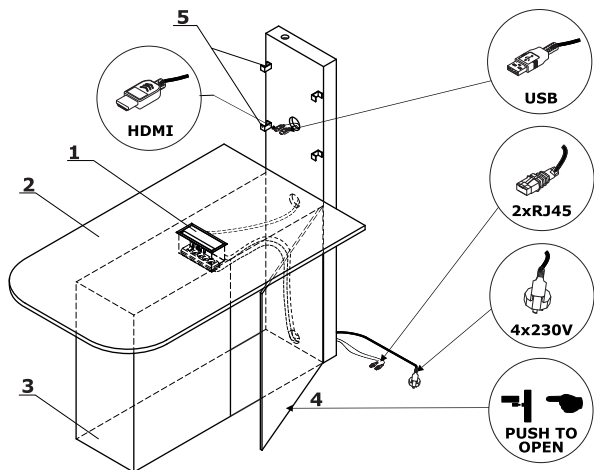
#### Montaż:

Produkt dostarczany w elementach

#### Pakowanie:

karton

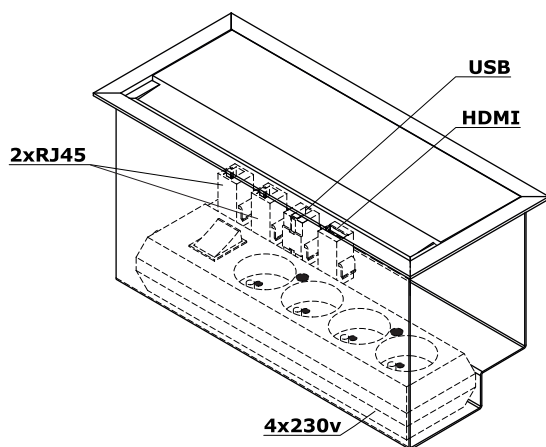
## Opis techniczny



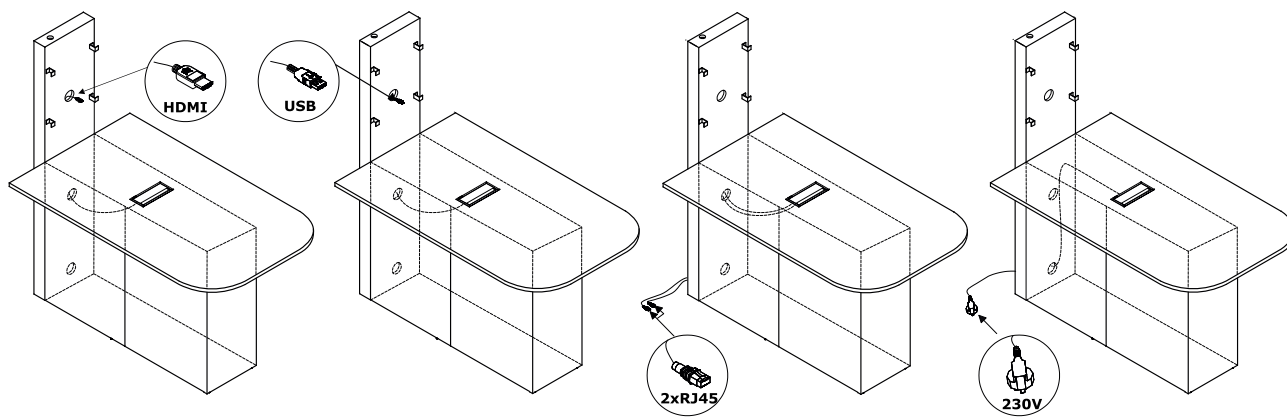
1. Mediabox M04H - 2xRJ45 (class E, cat. 6); + 1 x USB + 1 x HDMI + 4 x 230V, kolor: M009 - aluminium półmat
2. Blat - płyta melaminowana 28 mm, obrzeża ABS
3. Podstawa - płyta melaminowana 28 mm, obrzeża ABS
4. Front - System "Push-to-Open", płyta melaminowana 18 mm, obrzeża ABS
5. Uchwyty - mocowanie VESA, rozstaw 400x400 mm, waga TV max 20 kg

UWAGA - Dostępne tylko gniazda SCHUCKO

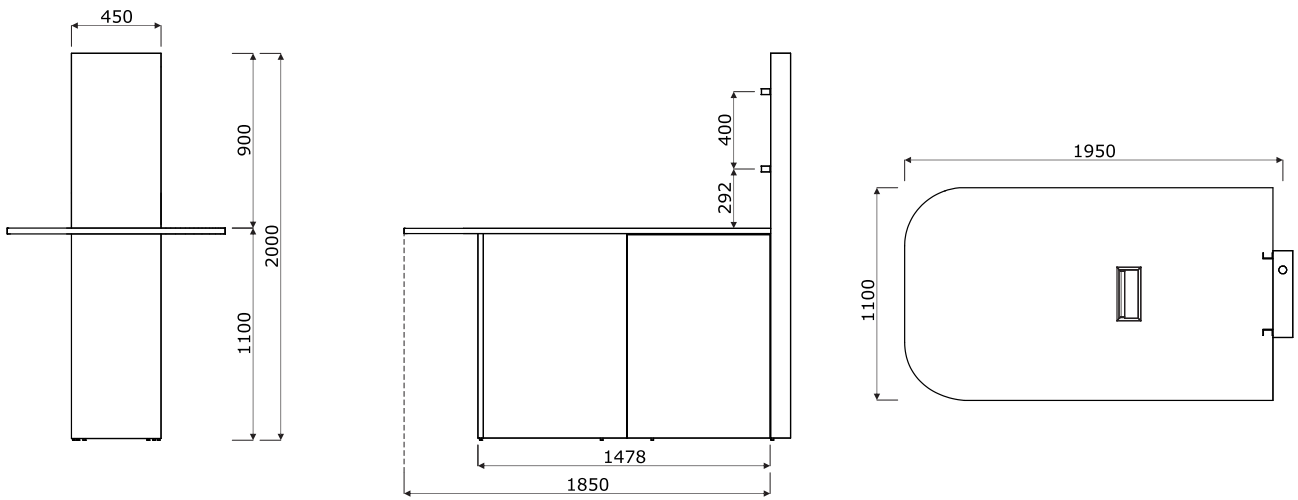
## Mediabox M04H



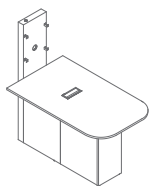
## Sposób prowadzenia okablowania



Wymiary



Stanowisko multimedialne \*



MS01

1100 / 1950 / 2000

115 kg

\* wymiary wyrażone w milimetrach: szerokość x głębokość x wysokość

<b>Stanowisko multimedialne</b>	Data sporządzenia 16.12.2019	Dane zawarte w niniejszym dokumencie ważne są w dniu przygotowania. Zmiana produktu, jeśli nie wpływa na podstawowe cechy, nie wymaga systematycznej aktualizacji dokumentu.	strona 5/6
			<b>produkty</b>

MS01



67 Biały pastel



08 Czarny



26 Aluminium  
satinato