

# Ovo opis techniczny



.mdd

## Fabryka Mebli Biurowych MDD od wielu lat zajmuje czołowe miejsce wśród producentów w segmencie mebli biurowych.

O jakości naszych wyrobów świadczą zdobywane wyróżnienia oraz stale wzrastające zapotrzebowanie na oferowane przez nas produkty.

Realia dzisiejszego rynku wymagają ciągłego doskonalenia jakości na wszystkich szczeblach działalności nowoczesnej firmy. Dotyczy to w szczególności obsługi handlowej, marketingu, jakości produktu, a także jakości procesów przebiegających wewnątrz przedsiębiorstwa. MDD z pewnością należy do tych przedsiębiorstw, które dbają o realizację wyżej wymienionych warunków będących podstawą sukcesu ekonomicznego firmy.

Stale inwestycje w istniejący park maszynowy, optymalizacja systemów zarządzania oraz rozbudowa powierzchni hal produkcyjnych pozwalają zminimalizować czas potrzebny na wyprodukowanie gotowego produktu o najwyższej jakości.

## Potwierdzeniem długoletniego doświadczenia w zakresie produkcji mebli biurowych jest lista referencyjna firm i instytucji, które doceniły naszą sprawność funkcjonowania i kompleksową obsługę.

### Jednym z naszych głównych priorytetów jest dbałość o środowisko naturalne.

Stale inwestujemy w nowoczesny i energooszczędny sprzęt oraz kładziemy nacisk na segregację odpadów przemysłowych. MDD posiada liczne certyfikaty, potwierdzające wyjątkową dbałość i zaangażowanie w utylizację odpadów. Dbamy, aby wszystkie wykorzystywane przez nas surowce były przyjazne środowisku, dlatego też możemy się cieszyć wysokim współczynnikiem recyklingu naszych produktów, który kształtuje się na poziomie 95%.



## Informacje ogólne:

### Gwarancja:

Produkty MDD - **2 lata**  
(meble montowane przez MDD  
- **5 lat**)  
Komponenty elektryczne oraz  
tkaniny - **2 lata**.

### Gęstości płyt:

12 mm - 690 - 750 kg/m<sup>3</sup>  
18 mm - 650 - 690 kg/m<sup>3</sup>  
28 mm - 610 - 630 kg/m<sup>3</sup>  
36 mm - 610 - 630 kg/m<sup>3</sup>

### Certyfikat - płyta melaminowana:



### Montaż:

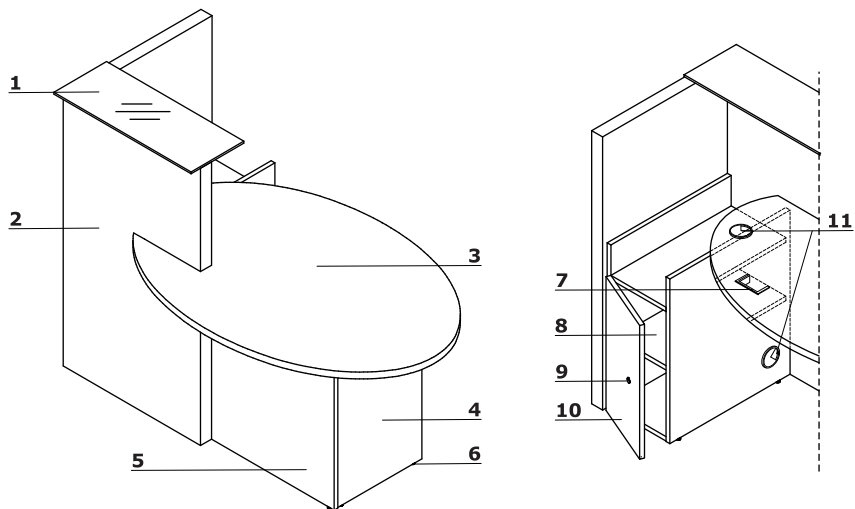
Produkt dostarczany w elementach

### Pakowanie:

karton,  
**blat** - drewniana skrzynka

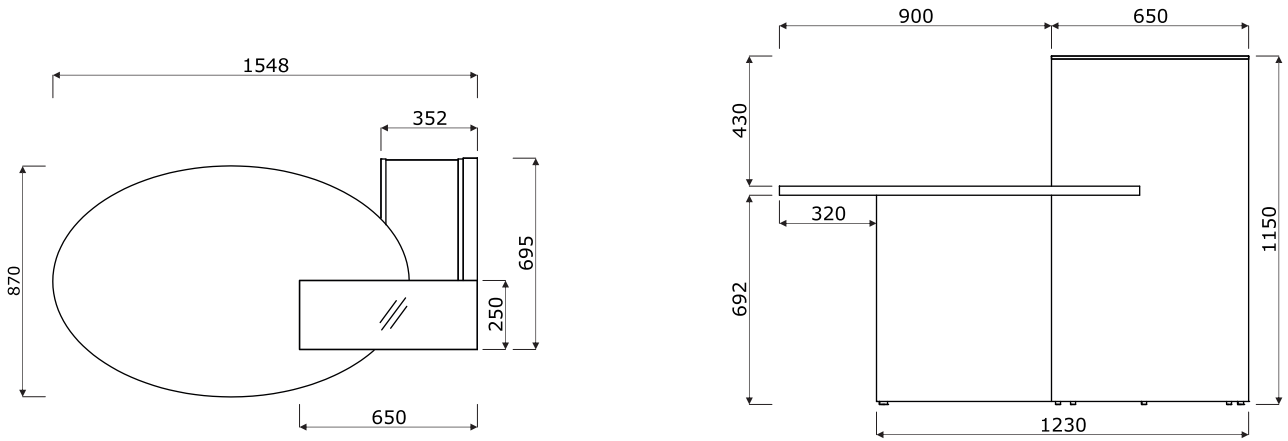
## Opis techniczny

1. **Blat górny** - szkło hartowane, satynowane 8 mm
2. **Front** - płyta melaminowana 52 mm
3. **Blat roboczy** - płyta melaminowana 28 mm, obrzeża ABS
4. **Korpus** - płyta melaminowana 28 mm, obrzeża ABS
5. **Korpus** - płyta melaminowana 18 mm, obrzeża ABS
6. **Regulator poziomy** - regulacja w zakresie 5 mm
7. **Przepust kablowy prostokątny** - wymiary otworu 90x48 mm
8. **Regał wewnętrzny** - płyta melaminowana 18 mm, obrzeża ABS
9. **Zamek patentowy**
10. **Front** - płyta melaminowana 18 mm, obrzeża ABS
11. **Przepusty kablowe** -  $\varnothing 80$  mm



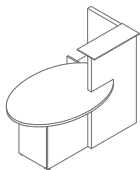
Ovo	Data sporządzenia 02.01.2020	Dane zawarte w niniejszym dokumencie ważne są w dniu przygotowania. Zmiana produktu, jeśli nie wpływa na podstawowe cechy, nie wymaga systematycznej aktualizacji dokumentu.	strona 3/6
			opis techniczny

Wymiary

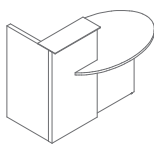


Ovo	Data sporządzenia 02.01.2020	Dane zawarte w niniejszym dokumencie ważne są w dniu przygotowania. Zmiana produktu, jeśli nie wpływa na podstawowe cechy, nie wymaga systematycznej aktualizacji dokumentu.	strona 4/6
			wymiary (mm)

Lady recepcyjne \*



**LOP10**  
1550 / 870 / 1150  
93 kg



**LOL10**  
1550 / 870 / 1150  
93 kg

\* wymiary wyrażone w milimetrach: szerokość x głębokość x wysokość

<b>Ovo</b>	Data sporządzenia 02.01.2020	Dane zawarte w niniejszym dokumencie ważne są w dniu przygotowania. Zmiana produktu, jeśli nie wpływa na podstawowe cechy, nie wymaga systematycznej aktualizacji dokumentu.	strona 5/6
			<b>produkty</b>

---

## Korpus



67 Biały pastel

---

## Front



34 Kasztan



64 Kakao