

# New School opis techniczny



.mdd

## Fabryka Mebli Biurowych MDD od wielu lat zajmuje czołowe miejsce wśród producentów w segmencie mebli biurowych.

O jakości naszych wyrobów świadczą zdobywane wyróżnienia oraz stale wzrastające zapotrzebowanie na oferowane przez nas produkty.

Realia dzisiejszego rynku wymagają ciągłego doskonalenia jakości na wszystkich szczeblach działalności nowoczesnej firmy. Dotyczy to w szczególności obsługi handlowej, marketingu, jakości produktu, a także jakości procesów przebiegających wewnątrz przedsiębiorstwa. MDD z pewnością należy do tych przedsiębiorstw, które dbają o realizację wyżej wymienionych warunków będących podstawą sukcesu ekonomicznego firmy.

Stale inwestycje w istniejący park maszynowy, optymalizacja systemów zarządzania oraz rozbudowa powierzchni hal produkcyjnych pozwalają zminimalizować czas potrzebny na wyprodukowanie gotowego produktu o najwyższej jakości.

## Potwierdzeniem długoletniego doświadczenia w zakresie produkcji mebli biurowych jest lista referencyjna firm i instytucji, które doceniły naszą sprawność funkcjonowania i kompleksową obsługę.

### Jednym z naszych głównych priorytetów jest dbałość o środowisko naturalne.

Stale inwestujemy w nowoczesny i energooszczędny sprzęt oraz kładziemy nacisk na segregację odpadów przemysłowych. MDD posiada liczne certyfikaty, potwierdzające wyjątkową dbałość i zaangażowanie w utylizację odpadów. Dbamy, aby wszystkie wykorzystywane przez nas surowce były przyjazne środowisku, dlatego też możemy się cieszyć wysokim współczynnikiem recyklingu naszych produktów, który kształtuje się na poziomie 95%.



## Informacje ogólne:

### Gwarancja:

Produkty MDD - 2 lata  
(meble montowane przez MDD  
- 5 lat)

Komponenty elektryczne oraz  
tkaniny - 2 lata.

### Nagrody i wyróżnienia:



### Certyfikat - płyta melaminowana:



### Certyfikat - tkanina:



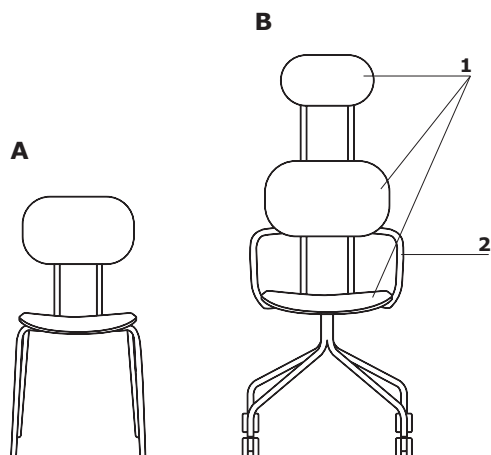
### Montaż:

Produkt dostarczany w całości

### Pakowanie:

karton

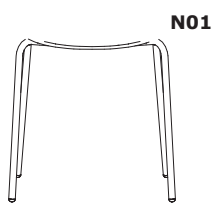
## Opis techniczny



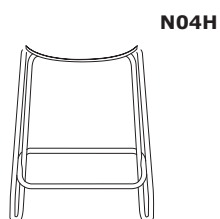
1. Siedzisko, oparcie, zagłówek - tapicerka (NEW1T, NEW2T), sklejka (NEW1W, NEW2W)
2. Podłokietniki - metalowe (prawy + lewy) w kolorze stelaża; OPCJA Z DOPŁATĄ - dla siedziska, oparcia NEW1T, NEW1W

A - NEW1T, NEW1W, B - NEW2T, NEW2W; max. obciążenie - 120 kg

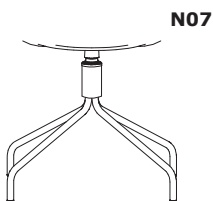
## Podstawy



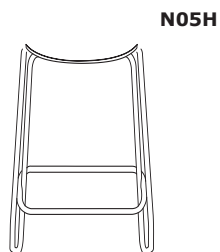
**N01**



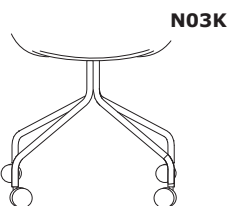
**N04H**



**N07**



**N05H**



**N03K**

### Podstawa N01:

- 4 nogi metalowe
- stelaż malowany proszkowo, wykonany z rury  $\varnothing 18$  mm, grubości ścianki 2 mm

### Podstawa N07:

- 4 - ro ramienna metalowa
- stelaż malowany proszkowo, wykonany z rury  $\varnothing 18$  mm, grubości ścianki 2 mm
- siedzisko obrotowe - 360°

### Podstawa N03K:

- 4 - ro ramienna metalowa
- kółka do powierzchni miękkich
- stelaż malowany proszkowo, wykonany z rury  $\varnothing 18$  mm, grubości ścianki 2 mm
- siedzisko nieobrotowe

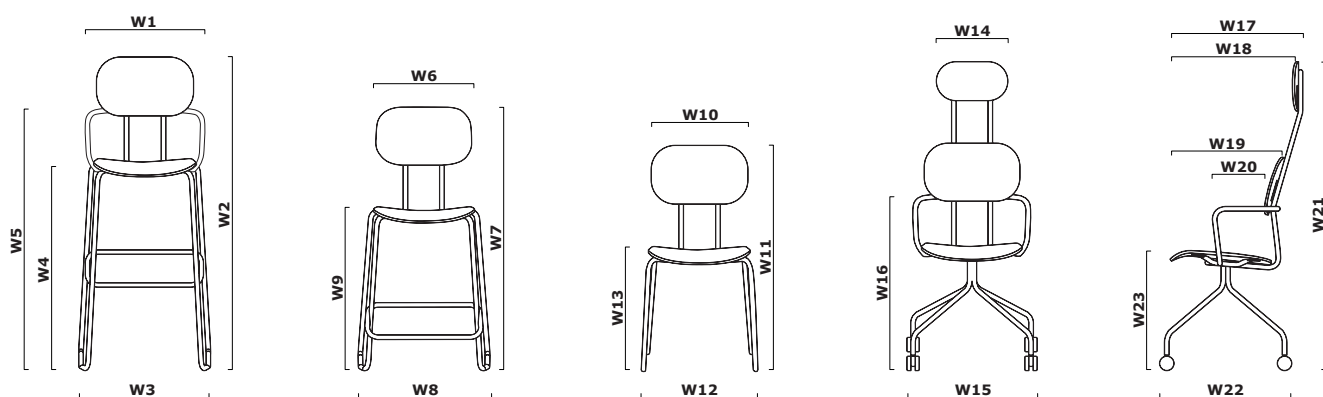
### Podstawa N04H:

- hoker niski
- 4 nogi metalowe
- stelaż malowany proszkowo, wykonany z rury  $\varnothing 18$  mm, grubości ścianki 2 mm

### Podstawa N05H:

- hoker wysoki
- 4 nogi metalowe
- stelaż malowany proszkowo, wykonany z rury  $\varnothing 18$  mm, grubości ścianki 2 mm

## Wymiary



W1 - 535 | W2 - 1175 | W3 - 517 | W4 - 820 | W5 - 1025 | W6 - 420 | W7 - 995 | W8 - 517 | W9 - 640 | W10 - 390 | W11 - 817 | W12 - 458 | W13 - 462 |  
 W14 - 330 | W15 - 550 | W16 - 670 | W17 - 603 | W18 - 543 | W19 - 420 | W20 - 250 | W21 - 1186 | W22 - 550 | W23 - 462 |

**NEW1T - podstawy**



**N01**  
7 kg



**N07**  
7 kg



**N03K**  
7 kg



**N04H**  
8 kg



**N05H**  
9 kg

**NEW2T - podstawy**



**N01**  
9 kg



**N07**  
9 kg



**N03K**  
9 kg

**NEW1W - podstawy**



**N01**  
7 kg



**N07**  
7 kg



**N03K**  
7 kg



**N04H**  
8 kg



**N05H**  
9 kg

**NEW2W - podstawy**



**N01**  
9 kg



**N07**  
9 kg

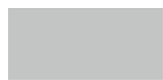


**N03K**  
9 kg

## Siedzisko, oparcie, zagłówek - sklejka



M025 Jasny jesion



M017 Jasny szary



M018 Ciemny szary



M019 Ciemny zielony



M020 Bordowy



M021 Czerwony



M022 Czarny



M022 Czarny



## Podstawa, podłokietnik - metal



17 Chrom



M010 Jasny szary półmat RAL7044



M011 Ciemny szary półmat RAL7042



M012 Ciemny zielony półmat RAL6012



M013 Bordowy półmat RAL3007



M014 Czerwony półmat RAL3016



M115 Czarny półmat RAL9005



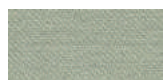
17 Chrom

## Kółka



Czarny

## Siedzisko tapicerowane - Tkanina Note - III grupa cenowa - oparcie, zagłówek



N-68156 Jasny zielony



N-61148 Szary



N-68155 Ciemny zielony



N-61125 Bordowy



N-63036 Rdzawy



N-60051 Grafit



## Podstawa, podłokietnik - metal



M010 Jasny szary półmat RAL7044



M011 Ciemny szary półmat RAL7042



M012 Ciemny zielony półmat RAL6012



M013 Bordowy półmat RAL3007



M014 Czerwony półmat RAL3016

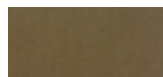


M115 Czarny półmat RAL9005

### Dane techniczne:

<b>Skład</b>	85% wełna z Nowej Zelandii / 15% polyamide
<b>Gramatura</b>	510g/m2 (16.45 OZ/lin.yd.)
<b>Odporność na ścieranie</b>	200,000 cykli Martindale (EN ISO 12947-2)
<b>Odporność na światło</b>	8 (EN ISO 105-B02)
<b>Odporność koloru na ścieranie</b>	Suche: 4, Mokre: 4-5 (EN ISO 105x12)
<b>Trudnozupalność</b>	BS EN 1021 1&2(papieros & zapałka), BS 5852 0,1 papieros & zapałka, MED. Certyfikat IMO, CA TB 117-2013

## Siedzisko tapicerowane - Tkanina Alcantara - IV grupa cenowa - oparcie, zagłówek



4180 Brązowy



6422 Antracyt



17 Chrom



17 Chrom

### Dane techniczne:

<b>Skład</b>	68% PES, 32% PU, 100 % PES
<b>Gramatura</b>	350g/m2 (+/- 40g)
<b>Odporność na ścieranie</b>	150,000 cykli Martindale (EN ISO 12947-2)
<b>Odporność na światło</b>	5 (EN ISO 105-B02)
<b>Odporność koloru na ścieranie</b>	Suche: 4, Mokre: 4 (EN ISO 105x12)
<b>Trudnozupalność</b>	BS5852 Crib 5 En1021 1+2 ÖN3800 B1/Q1 CH V.3