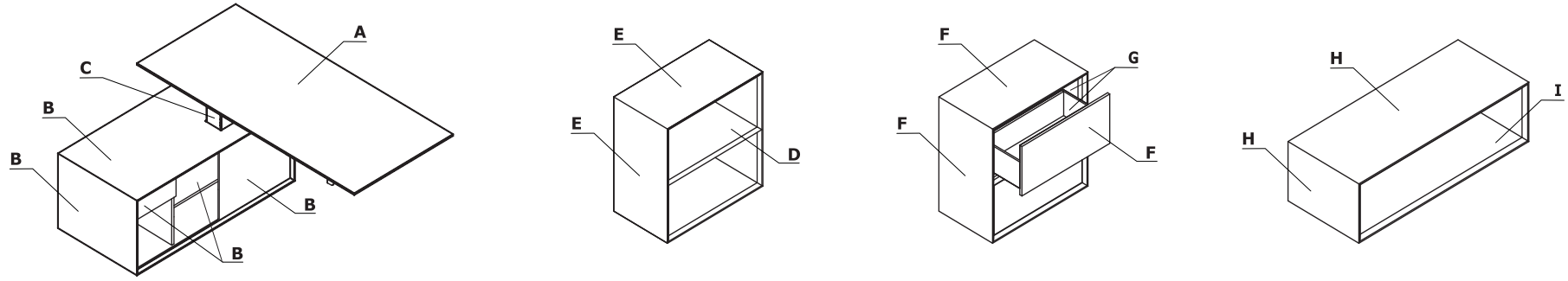


Zestawienie kolorystyczne - Gravity

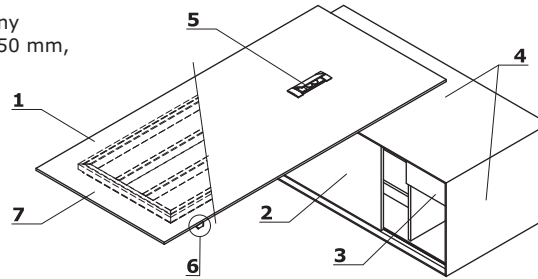


Materiał	Kolor	Biurko, stanowisko multimedialne, stół konferencyjny			Regał		Szafka		Stolik						
		A - Blat	B - Korpus	C - Stelaż	D - Korpus wewnętrzny	E - Korpus zewnętrzny	F - Korpus zewnętrzny, front	G - Wnętrze	I - Korpus zewnętrzny	J - Korpus wewnętrzny					
Płyta	156 - wiąz	✓	Biały	M015 - biały półmat	✓	Biały	✓	Biały	✓	Biały					
	157 - orzech amerykański	✓	grafit	M154 - antracyt półmat	✓	grafit	✓	grafit	✓	grafit					
	158 - grafitowy	✓*	grafit	M154 - antracyt półmat	✓	grafit	✓	grafit	✓	grafit					

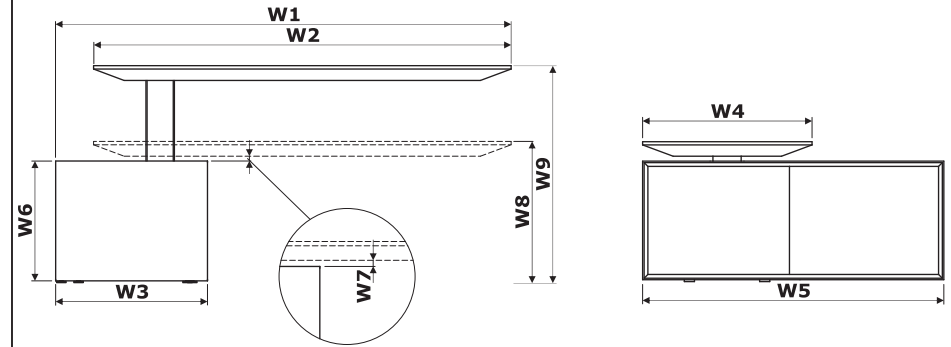
* UWAGA! 158 - grafit - wierzch blatu pokryty laminatem nano-tech FENIX

Biurka

- 1 Blat** - fornir/HPL, max. obciążenie 70kg
- 2 Front przesuwny** - MDF lakierowany 18 mm
- 3 Szuflada** - pełen wysuw, samodomyk, wymiar: 500x290x280 mm
- 4 Korpus** - MDF lakierowany 28 mm
- 5 OPCJA Z DOPLATĄ** - Mediabox M06 - 2x gniazdo zasilające 240V, kolor: aluminium anodowane
- 6 Panel sterowania**
- 7 Stelaż elektryczny** - metal malowany proszkowo, wymiary kolumny 150x150 mm, profil stelaża 60x30 mm



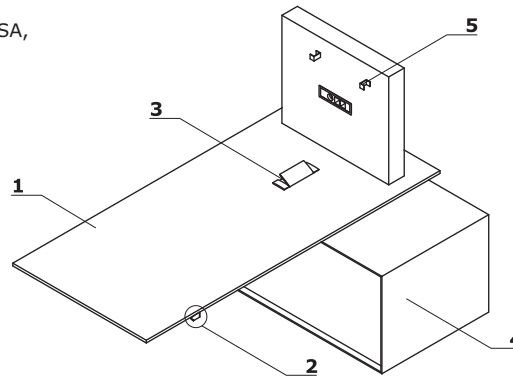
UWAGA ! - Biurka, stół oraz stanowisko multimedialne, dla zachowania stabilności, wymagają twardego i nieuginającego się podłoża z dopuszczalnym naciskiem punktowym min. 300 kg/punkt.

Wymiary

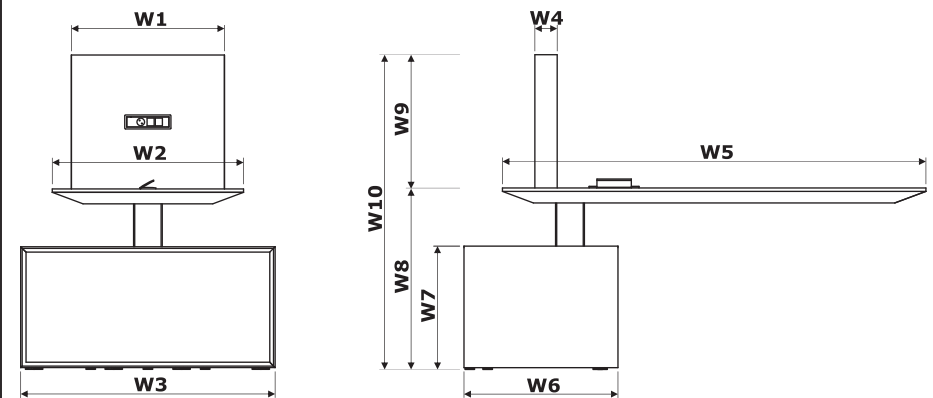
W1 - 2400 mm | W2 - 2200 mm | W3 - 800 mm | W4 - 1000 mm | W5 - 1600 mm |
W6 - 632 mm | W7 - 25 mm | W8 - 746 mm | W9 - 1156 mm |

Stanowisko multimedialne z elektryczną regulacją wysokości

- 1 Blat** - fornir/HPL, max. obciążenie 70kg
- 2 Panel sterowania**
- 3 MEDIABOX** - 2x gniazdo zasilające 240V + 1xHDMI, kolor: aluminium anodowane
- 4 Korpus** - MDF lakierowany 28 mm
- 5 Uchwyt do monitora** - mocowanie VESA, dla monitorów 32" - 47"



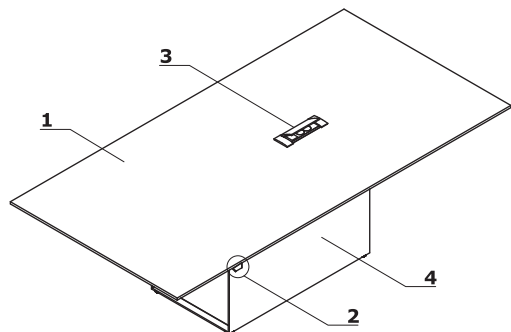
UWAGA ! - Biurka, stół oraz stanowisko multimedialne, dla zachowania stabilności, wymagają twardego i nieuginającego się podłoża z dopuszczalnym naciskiem punktowym min. 300 kg/punkt.

Wymiary

W1 - 800 mm | W2 - 1000 mm | W3 - 1350 mm | W4 - 116 mm | W5 - 2200 mm |
W6 - 800 mm | W7 - 643 mm | W8 - 946 mm | W9 - 700 | W10 - 1646 mm |

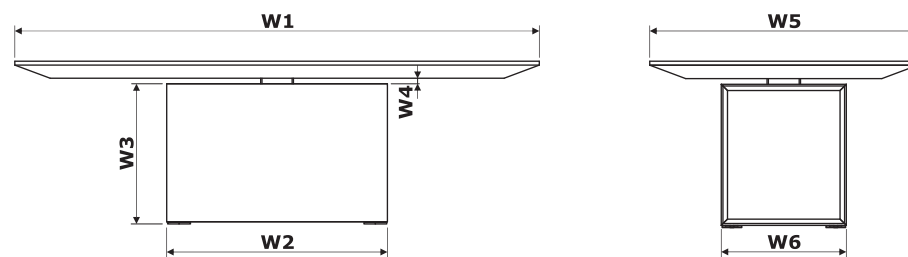
Stół konferencyjny z elektryczną regulacją wysokości

- 1 **Błat** - fornir/HPL, max. obciążenie 70kg
- 2 **Panel sterowania**
- 3 **OPCJA Z DOPŁATĄ** - Mediabox M06 - 2x gniazdo zasilające 240V, kolor: aluminium anodowane
- 4 **Korpus** - MDF lakierowany 28 mm



UWAGA ! - Biurka, stół oraz stanowisko multimedialne, dla zachowania stabilności, wymagają twardego i nieuginającego się podłoża z dopuszczalnym naciskiem punktowym min. 300 kg/punkt.

Wymiary

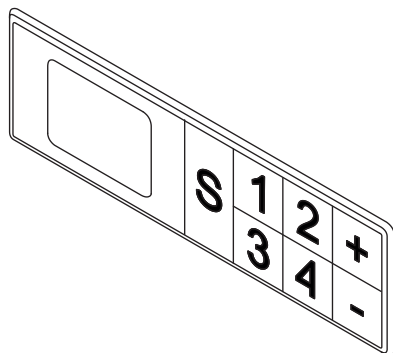


W1 - 2400 mm | W2 - 1010 mm | W3 - 642 mm | W4 - 25 mm | W5 - 1200 mm | W6 - 560 mm |

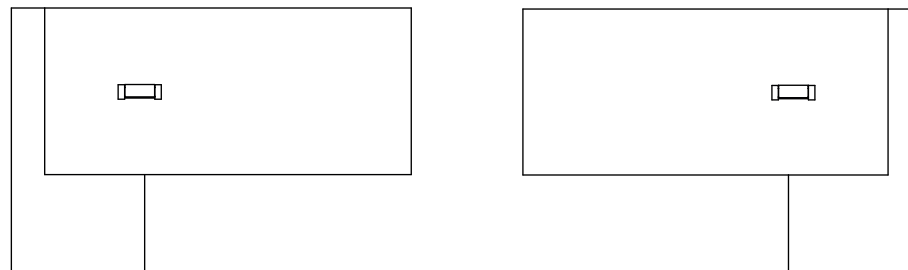
Panel sterowania + napęd

1 Specyfikacja techniczna stelaża

- **Podnoszenie** - 40 mm/s Super Soft - Start - Stop
- **Napęd** - 2 silniki z synchronizacją, sterowane przez mikroprocesor z zabezpieczeniem przed przeciążeniem, termiczny czujnik pracy silnika
- **Zabezpieczenia** - ISP - Intelligent System Protectio
- **Normy** - ISO 21016, EN 527-2, EN 527-3
- **Dyrektywy** - 206/95EC, UI508 1999, UL 1004 R7 06, WE DC 2004/108WE
- **Zasilanie** - 230V, moc 300W, zużycie w trybie Stand - by 0.3W

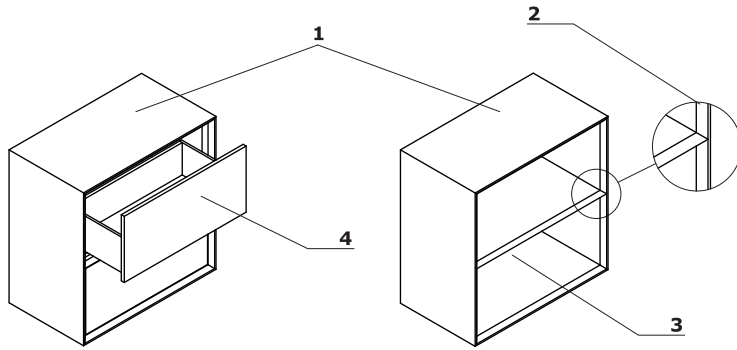


Usytuowanie mediaboxów



Szafka i regał

- 1 Całość** - MDF lakierowany 38 mm
- 2 Płaszczyzna frezowana**
- 3 Wnętrze szafki** - wymiar wew. segmentu:
740x350x380 mm
- 4 Szuflada:**
 - wymiar wew. segmentu: 686x185x350 mm
 - front - MDF lakierowany 38 mm
 - wnętrze - płyta melaminowana 18 mm

**Stolik kawowy**

- 1 Całość** - MDF lakierowany 38 mm
- 2 Wnętrze** - wymiar wew. segmentu:
1142x292x462 mm

