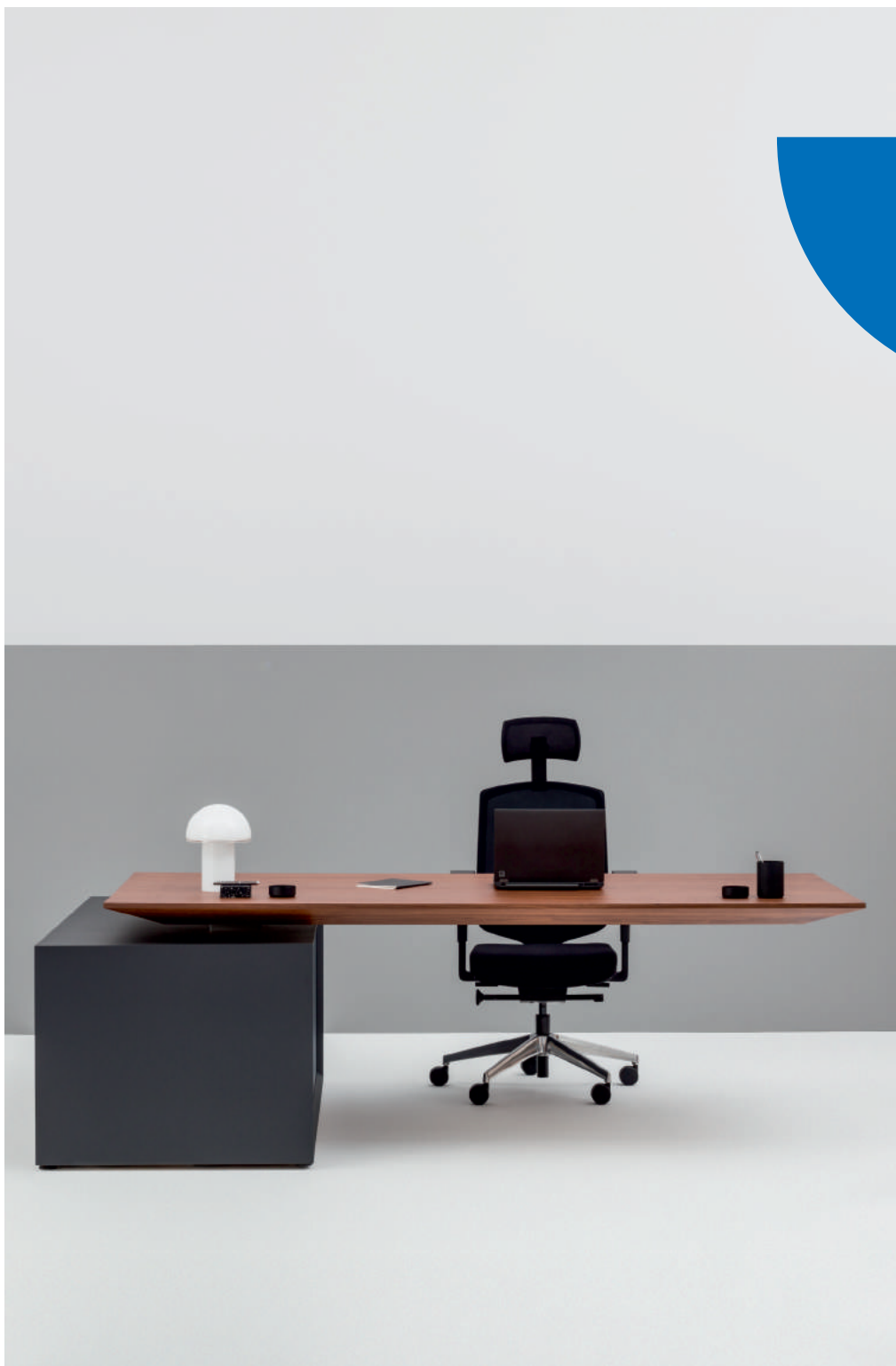


# Gravity opis techniczny



.mdd

## Fabryka Mebli Biurowych MDD od wielu lat zajmuje czołowe miejsce wśród producentów w segmencie mebli biurowych.

O jakości naszych wyrobów świadczą zdobywane wyróżnienia oraz stale wzrastające zapotrzebowanie na oferowane przez nas produkty.

Realia dzisiejszego rynku wymagają ciągłego doskonalenia jakości na wszystkich szczeblach działalności nowoczesnej firmy. Dotyczy to w szczególności obsługi handlowej, marketingu, jakości produktu, a także jakości procesów przebiegających wewnątrz przedsiębiorstwa. MDD z pewnością należy do tych przedsiębiorstw, które dbają o realizację wyżej wymienionych warunków będących podstawą sukcesu ekonomicznego firmy.

Stale inwestycje w istniejący park maszynowy, optymalizacja systemów zarządzania oraz rozbudowa powierzchni hal produkcyjnych pozwalają zminimalizować czas potrzebny na wyprodukowanie gotowego produktu o najwyższej jakości.

### Potwierdzeniem długoletniego doświadczenia w zakresie produkcji mebli biurowych jest lista referencyjna firm i instytucji, które doceniły naszą sprawność funkcjonowania i kompleksową obsługę.

#### Jednym z naszych głównych priorytetów jest dbałość o środowisko naturalne.

Stale inwestujemy w nowoczesny i energooszczędny sprzęt oraz kładziemy nacisk na segregację odpadów przemysłowych. MDD posiada liczne certyfikaty, potwierdzające wyjątkową dbałość i zaangażowanie w utylizację odpadów. Dbamy, aby wszystkie wykorzystywane przez nas surowce były przyjazne środowisku, dlatego też możemy się cieszyć wysokim współczynnikiem recyklingu naszych produktów, który kształtuje się na poziomie 95%.



## Informacje ogólne:

### Gwarancja:

Produkty MDD - **2 lata**  
(meble montowane przez MDD  
- **5 lat**)

Komponenty elektryczne oraz  
tkaniny - **2 lata**.

### Certyfikat - płyta melaminowana:



### Montaż:

Produkt dostarczany w elementach

### Pakowanie:

#### biurko, stół, stanowisko multimedialne:

rama, stelaż + noga - na palecie,  
folia piankowa;

#### szafka, regał, stolik kawowy:

drewniana skrzynia

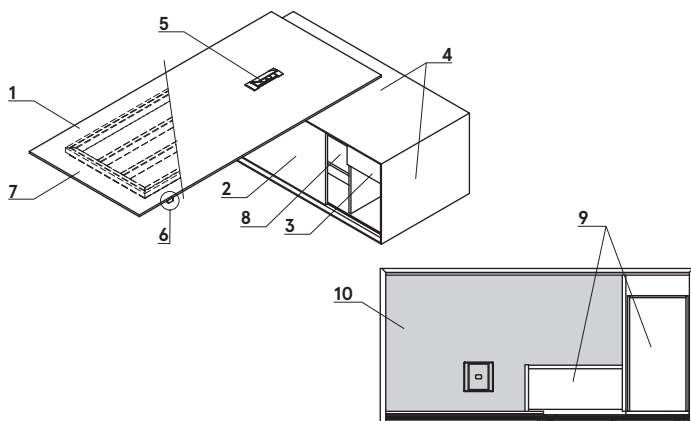
### Zgodność z normami:

PN-EN 527-2:2017-02  
PN-EN 14073-2:2006

### Gęstości płyt:

12 mm - 690 - 750 kg/m<sup>3</sup>  
18 mm - 650 - 690 kg/m<sup>3</sup>  
28 mm - 610 - 630 kg/m<sup>3</sup>  
36 mm - 610 - 630 kg/m<sup>3</sup>

## Biurko



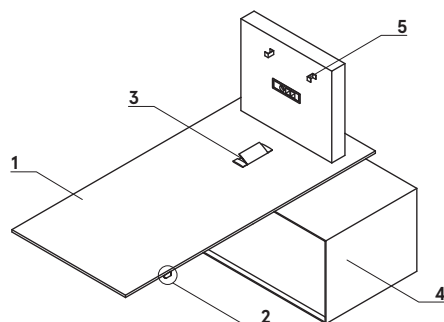
1. **Blat** – grubość 78mm, fornir/HPL, max. obciążenie 70kg
2. **Front przesuwny** – MDF lakierowany 18 mm
3. **Szuflada** – pełen wysuw, samodomyk, wymiar: 290x500x280 mm
4. **Korpus** – MDF lakierowany 28 mm
5. **Mediabox M06** – OPCJA Z DOPŁATĄ – 2x gniazdo zasilające 240V, kolor: aluminium anodowane
6. **Panel sterowania**
7. **Stelaż elektryczny** – metal malowany proszkowo, wymiary kolumny 150x150 mm, profil stelaża 60x30 mm
8. **Półka** – płyta melaminowana 18 mm, wymiary: 457x182x259mm

### Wnętrze szafki:

9. **Przestrzeń użytkowa**
10. **Przestrzeń konstrukcyjna nieużytkowa**

**UWAGA!** - Biurka, stół oraz stanowisko multimedialne, dla zachowania stabilności, wymagają twardego i nieuginającego się podłoża z dopuszczalnym naciskiem punktowym min. 300 kg/punkt.

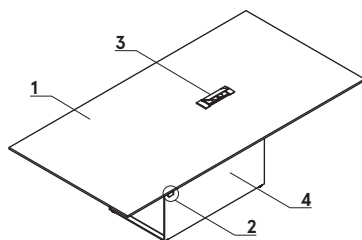
## Stanowisko multimedialne z elektryczną regulacją wysokości



1. **Blat** – grubość 78mm, fornir/HPL, max. obciążenie 70kg
2. **Panel sterowania**
3. **MEDIABOX** – 2x gniazdo zasilające 240V + 1xHDMI, kolor: aluminium anodowane
4. **Korpus** – MDF lakierowany 28 mm
5. **Uchwyt do monitora** – mocowanie VESA, dla monitorów 32" – 47"

**UWAGA!** - Biurka, stół oraz stanowisko multimedialne, dla zachowania stabilności, wymagają twardego i nieuginającego się podłoża z dopuszczalnym naciskiem punktowym min. 300 kg/punkt.

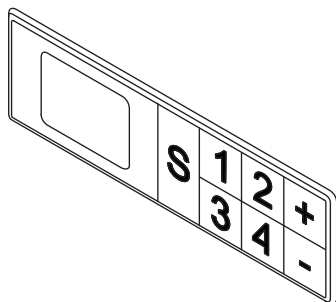
## Stół konferencyjny z elektryczną regulacją wysokości



1. **Blat** – grubość 78mm, fornir/HPL, max. obciążenie 70kg
2. **Panel sterowania**
3. **Mediabox M06** – OPCJA Z DOPŁATĄ – 2x gniazdo zasilające 240V, kolor: aluminium anodowane
4. **Korpus** – MDF lakierowany 28 mm

**UWAGA!** - Biurka, stół oraz stanowisko multimedialne, dla zachowania stabilności, wymagają twardego i nieuginającego się podłoża z dopuszczalnym naciskiem punktowym min. 300 kg/punkt.

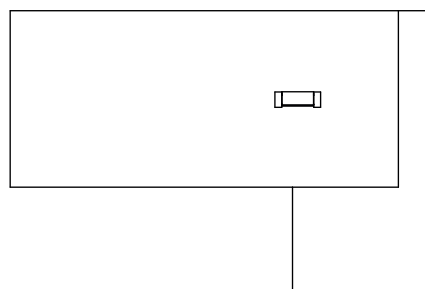
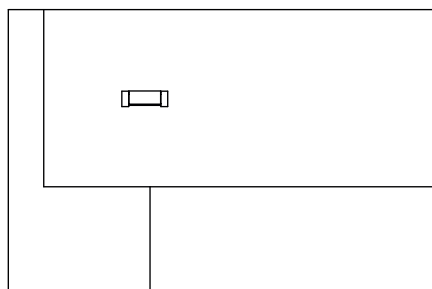
## Panel sterowania + napęd



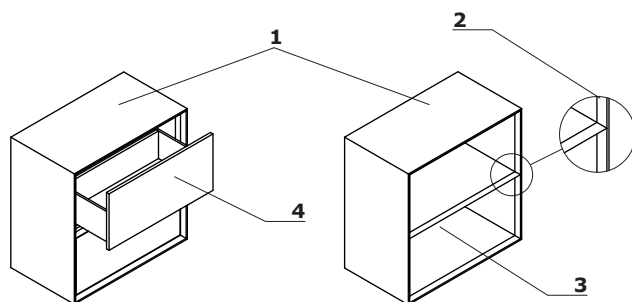
### Specyfikacja techniczna stelaża

- **Podnoszenie** – 40 mm/s Super Soft – Start – Stop
- **Napęd** – 2 silniki z synchronizacją, sterowane przez mikroprocesor z zabezpieczeniem przed przeciążeniem, termiczny czujnik pracy silnika
- **Zabezpieczenia** – ISP – Intelligent System Protectio
- **Normy** – ISO 21016, EN 527-2, EN 527-3
- **Dyrektywy** – 206/95EC, UI508 1999, UL 1004 R7 06, WE DC 2004/108WE
- **Zasilanie** – 230V, moc 300W, zużycie w trybie Stand – by 0.3W

## Usytuowanie mediaboxów



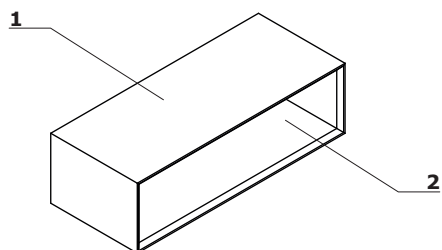
## Szafka i regał



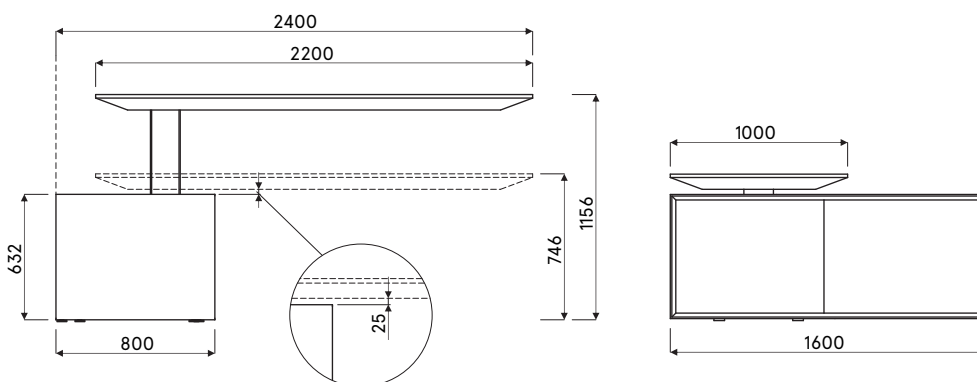
1. Całość - MDF lakierowany 38 mm
2. Płaszczyzna frezowana
3. Wnętrze szafki - wymiar wew. segmentu: 740x350x380 mm
4. Szuflada:
  - wymiar wew. segmentu: 686x185x350 mm
  - front - MDF lakierowany 38 mm
  - wnętrze - płyta melaminowana 18 mm

## Stolik kawowy

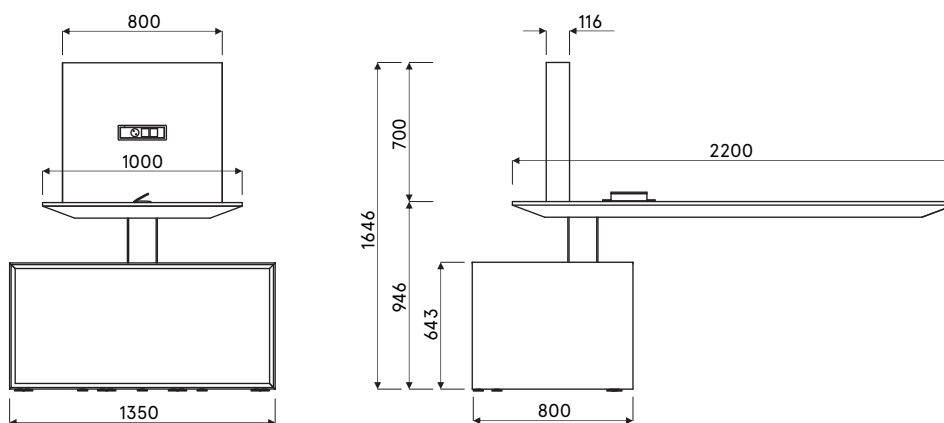
1. Całość - MDF lakierowany 38 mm
2. Wnętrze - wymiar wew. segmentu: 1142x292x462 mm



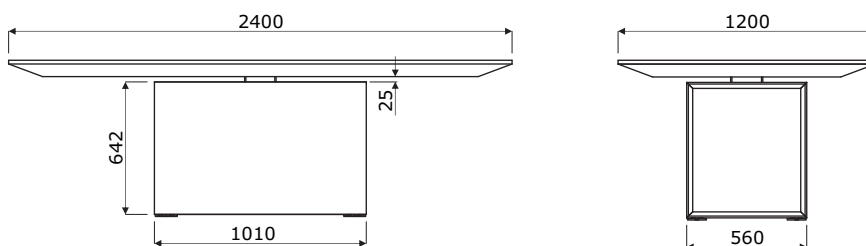
Wymiary biurka



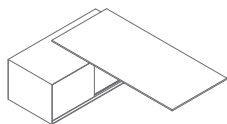
Wymiary stanowiska multimedialnego



Wymiary stołu konferencyjnego

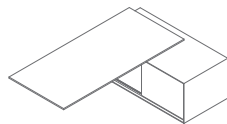


## Biurka z elektryczną regulacją wysokości i szafką managerską



### GAV1L

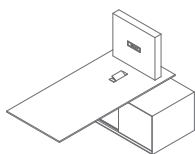
2400 / 1600 / 750-1160  
666.1 kg



### GAV1P

2400 / 1600 / 750-1160  
666.1 kg

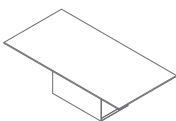
## Stanowisko multimedialne z elektryczną regulacją wysokości



### GAV10

2200 / 1100 / 750-1160  
656.9 kg

## Stół konferencyjny z elektryczną regulacją wysokości



### GAV5

2400 / 1200 / 750-1160  
434 kg

## Stolik



### GAV6

1200 / 500 / 350  
15 kg

Szafy



**GAV15**  
800 / 450 / 920  
30 kg



**GAV16**  
800 / 450 / 920  
30 kg



**Biurka, stanowisko multimedialne, stół konferencyjny**

**Blat**



156 Wiąz



**Korpus**



Biały



**Stelaż**



M015 Biały  
półmat RAL9010



157 Orzech  
amerykański



Grafit



M154 Antracyt  
półmat RAL7043



158 Grafitowy



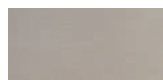
Grafit



M154 Antracyt  
półmat RAL7043

**Regał**

**Korpus wewnętrzny**



156 Wiąz



**Korpus zewnętrzny**



Biały



157 Orzech  
amerykański



Grafit



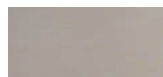
158 Grafitowy



Grafit

**Szafka**

**Korpus zewnętrzny, front**



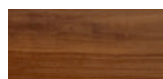
156 Wiąz



**Wnętrze**



Biały



157 Orzech  
amerykański



Grafit



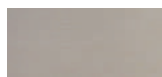
158 Grafitowy



Grafit

Stolik

Korpus zewnętrzny



156 Wiąz



Biały



157 Orzech  
amerykański



Grafit



158 Grafitowy



Grafit

Korpus wewnętrzny