

Gaya

opis techniczny



.mdd

Fabryka Mebli Biurowych MDD od wielu lat zajmuje czołowe miejsce wśród producentów w segmencie mebli biurowych.

O jakości naszych wyrobów świadczą zdobywane wyróżnienia oraz stale wzrastające zapotrzebowanie na oferowane przez nas produkty.

Realia dzisiejszego rynku wymagają ciągłego doskonalenia jakości na wszystkich szczeblach działalności nowoczesnej firmy. Dotyczy to w szczególności obsługi handlowej, marketingu, jakości produktu, a także jakości procesów przebiegających wewnątrz przedsiębiorstwa. MDD z pewnością należy do tych przedsiębiorstw, które dbają o realizację wyżej wymienionych warunków będących podstawą sukcesu ekonomicznego firmy.

Stale inwestycje w istniejący park maszynowy, optymalizacja systemów zarządzania oraz rozbudowa powierzchni hal produkcyjnych pozwalają zminimalizować czas potrzebny na wyprodukowanie gotowego produktu o najwyższej jakości.

Potwierdzeniem długoletniego doświadczenia w zakresie produkcji mebli biurowych jest lista referencyjna firm i instytucji, które doceniły naszą sprawność funkcjonowania i kompleksową obsługę.

Jednym z naszych głównych priorytetów jest dbałość o środowisko naturalne.

Stale inwestujemy w nowoczesny i energooszczędny sprzęt oraz kładziemy nacisk na segregację odpadów przemysłowych. MDD posiada liczne certyfikaty, potwierdzające wyjątkową dbałość i zaangażowanie w utylizację odpadów. Dbamy, aby wszystkie wykorzystywane przez nas surowce były przyjazne środowisku, dlatego też możemy się cieszyć wysokim współczynnikiem recyklingu naszych produktów, który kształtuje się na poziomie 95%.



Informacje ogólne:

Gwarancja:

Produkty MDD - **2 lata**
(meble montowane przez MDD
- **5 lat**)

Komponenty elektryczne oraz
tkaniny - **2 lata**.

Zgodność z normami:

PN-EN 1335-2:2009

Certyfikat - płyta melaminowana:



Certyfikat - tkanina:



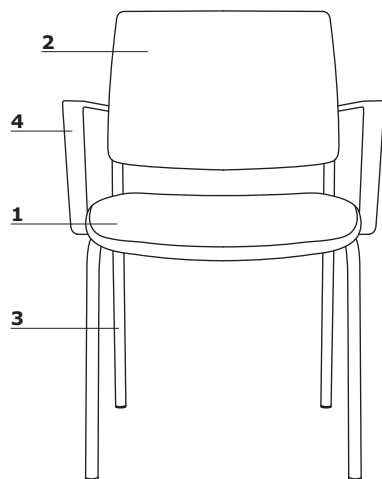
Montaż:

Produkt dostarczany w całości

Pakowanie:

karton

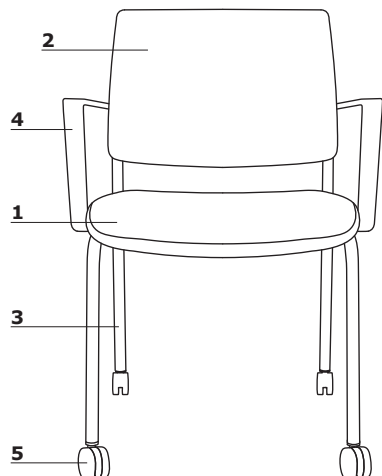
Gaya



1. Siedzisko - tapicerka
2. Oparcie - siatka w kolorystyce Runner
3. Podstawa - 4 nogi metalowe, kolor: czarny półmat, malowane proszkowo:
 - sztaplowanie - max. 4 sztuki
 - OPCJA Z DOPŁATĄ - 4 nogi metalowe, chromowane
 - OPCJA Z DOPŁATĄ - płyta metalowa, chromowana ze ślizgaczami
4. OPCJA Z DOPŁATĄ - podłokietnik, tworzywo, kolor: czarny

- max. obciążenie - 120 kg

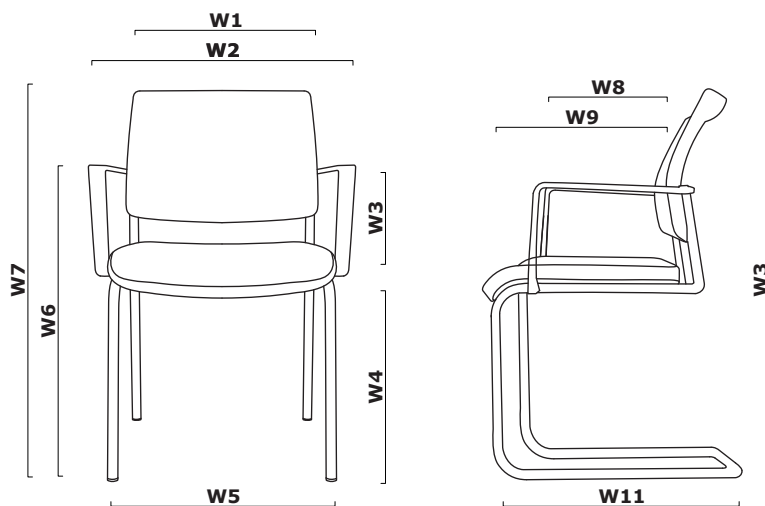
Gaya K



1. Siedzisko - tapicerka
2. Oparcie - siatka w kolorystyce Runner
3. Podstawa - 4 nogi metalowe, kolor: czarny półmat, malowane proszkowo:
 - OPCJA Z DOPŁATĄ - 4 nogi metalowe, chromowane
4. OPCJA Z DOPŁATĄ - podłokietnik, tworzywo, kolor: czarny
5. Kółka - do powierzchni miękkich, kolor: czarny; OPCJA Z DOPŁATĄ - do powierzchni twardych, kolor: czarny

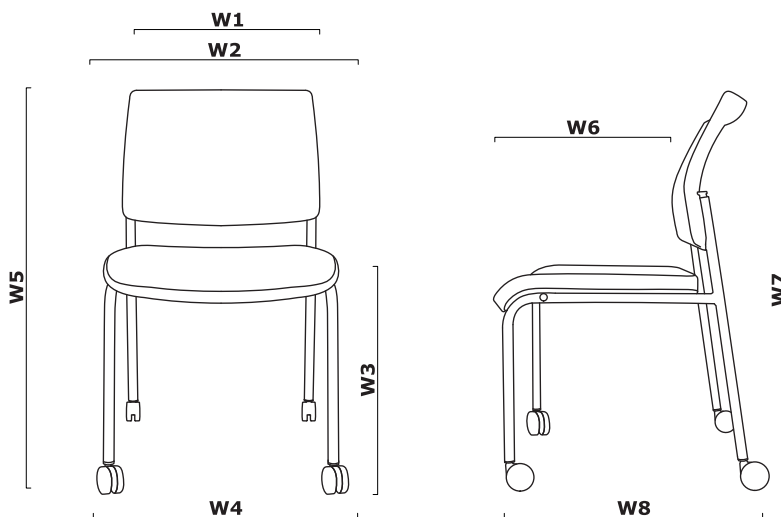
- max. obciążenie - 120 kg

Wymiary (mm) - Gaya



W1 - 460 | W2 - 565 | W3 - 180 | W4 - 480 | W5 - 490 | W6 - 650 | W7 - 835 | W8 - 330 | W9 - 480 | W10 - 835 | W11 - 515 |

Wymiary (mm) - Gaya K



W1 - 460 | W2 - 565 | W3 - 480 | W4 - 500 | W5 - 835 | W6 - 480 | W7 - 835 | W8 - 525 |

Gaya	Data sporządzenia 02.12.2019	Dane zawarte w niniejszym dokumencie ważne są w dniu przygotowania. Zmiana produktu, jeśli nie wpływa na podstawowe cechy, nie wymaga systematycznej aktualizacji dokumentu.	strona 4/9
			wymiary (mm)

Gaya *

GAYA
565 / 515 / 835
10 kg

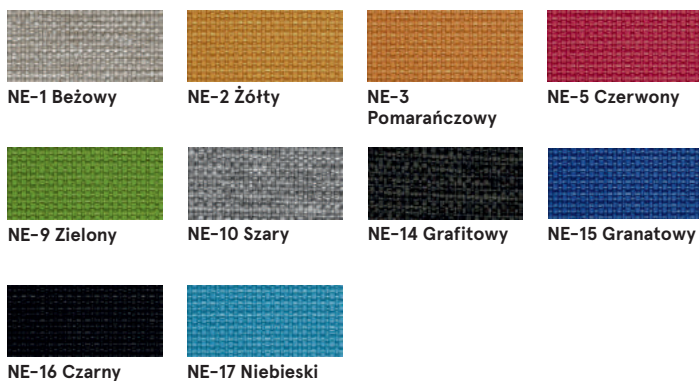
Gaya K *

GAYAK
565 / 525 / 835
10,5 kg

* wymiary wyrażone w milimetrach: szerokość x głębokość x wysokość

Gaya	Data sporządzenia 02.12.2019	Dane zawarte w niniejszym dokumencie ważne są w dniu przygotowania. Zmiana produktu, jeśli nie wpływa na podstawowe cechy, nie wymaga systematycznej aktualizacji dokumentu.	strona 5/9
			produkty

Siedzisko - Tkanina Nemo



Dane techniczne:

Skład	polyester 100%
Gramatura	366g/m ²
Oporność na ścieranie	PN_EN ISO 12947 - 2:2 100,000
Oporność na pilling	skala 1-8, max. 8, PN-EN ISO 105 - B02 (3-4)
Oporność na światło	skala 1-5, max. 5, PN-EN 1021 - 2, PN-EN 1021 - 1
Oporność koloru na ścieranie	skala 1-5, max. 5, EN ISO 105x12 (mokre/suche (4-5))

Siedzisko, oparcie - Tkanina Runner - II grupa cenowa



Dane techniczne:

Skład	polyester 100%
Gramatura	510 g/lm (16.45 oz./lin.yd.)
Oporność na ścieranie	BS EN ISO 12947-2 70,000 cykli Martindale
Oporność na pilling	skala 1-5, max 5, EN ISO 12945-2 (4-5)
Oporność na światło	skala 1-8, max 8, EN ISO 105-B02 (5-7)
Oporność koloru na ścieranie	skala 1-5, max 5, EN ISO 105x12 (mokre/suche) 4-5
Akustyczne pochłanianie dźwięku	ISO435
Trudnozapałność	BS EN 1021-2 zapałka, CA TB 117-2013, BS EN 1021-1 (papieros) Class Uno UNI 9175 Class 2, EMME

Siedzisko - Tkanina Medley - II grupa cenowa



Dane techniczne:

Skład	polyester 100%
Gramatura	510 g/lm (16.45 oz./lin.yd.)
Oporność na ścieranie	BS EN ISO 12947-2, 75,000 cykli Martindale
Oporność na pilling	skala 1-5, max 5, EN ISO 12945-2 (4)
Oporność na światło	skala 1-8, max 8, EN ISO 105-B02 (5-7)
Oporność koloru na ścieranie	skala 1-5, max 5, EN ISO 105x12 (mokre/suche) (4-5/4-5)
Akustyczne pochłanianie dźwięku	ISO 354
Trudnozapałność	BS EN 1021-1 (papieros) BS 475 partia 7, klasa 2 Class Uno UNI 9174 - UNI 8457 CA TB 117-2013 ASTM E 84 Class I

Siedzisko - Tkanina Atlantic * - II grupa cenowa



Dane techniczne:

Skład polyester 100%

Gramatura 530 g/lm (17.09 oz/lin.yd.)

Odporność na ścieranie BS EN ISO 12947-2, 110,000 cykli Martindale

Odporność na pilling skala 1-5, max 5, EN ISO 12945-2 (4-5)

Odporność na światło skala 1-8, max 8, EN ISO 105-B02 (5-7)

Odporność koloru na ścieranie skala 1-5, max 5, EN ISO 105x12 (mokre/suche) (4-5/4-5)

Trudnozapałność CA TB 117-2013
ASTM E 84 Class I
BS EN 1021-2 (zapałka)
BS EN 1021-1 (papieros)

Siedzisko - Tkanina Vita - II grupa cenowa



Dane techniczne:

Skład Powierzchnia: 98,5% PVC, 1,5% PU
Skład: 50% poliester, 50% bawełna

Gramatura 850g/m2 ± 10% (1190G/lin. m ± 10%)

Odporność na ścieranie BS EN ISO 5470-2, 100,000 cykli Martindale

Odporność na światło 6 (ISO 105 - B02)

Odporność koloru na ścieranie Mokre: 4, Suche: 4 (ISO 105 - X12)

Trudnozapałność BS EN 1021 - (papieros)
BS EN 1021 - 2 (zapałka)
BS 5852 - (źródło zapłonu 5)
BS 7176 - (Średni stopień zagrożenia)

Wyginanie BS EN ISO 7854 - metoda B, 400.000 cykli wyginania

Przeciwdrobnoustrojowe / grzybiczne AATCC 147

Siedzisko - Tkanina River - II grupa cenowa



Dane techniczne:

Skład polyester 100%

Gramatura 300g/m2 (+/- 5%)

Odporność na ścieranie 100,000 cykli Martindale (EN ISO 12947-1,2)

Odporność na pilling EN ISO 12945-2 (5)

Odporność na światło 4 (EN ISO 105-B02)

Odporność koloru na ścieranie Suche: 4-5, mokre: 3 (EN ISO 105-x12)

Trudnozapałność BS 5852: Part 1, 1979
Źródło zapłonu 0 (papieros)
BS 5852: Part 1, 1979
Źródło zapłonu 1 (zapałka)
En1021 - 2

* Istnieje możliwość zamówienia produktu w pełnej kolorystyce Atlantic wg wzornika Gabriel w terminie 7 tygodni

Gaya	Data sporządzenia 02.12.2019	Dane zawarte w niniejszym dokumencie ważne są w dniu przygotowania. Zmiana produktu, jeśli nie wpływa na podstawowe cechy, nie wymaga systematycznej aktualizacji dokumentu.	strona 7/9
			kolorystyka

Siedzisko - Tkanina Xtreme - III grupa cenowa



Dane techniczne:

Skład 100% Trevira Clame (CS)
100% Recykling (YS)
Polyester zmniejszający palność.
Barwniki nie zawierają metali ciężkich.

Gramatura 310 g/m² ±5% (435g/lin.m ±5%)

Odporność na ścieranie 60,000 cykli Martindale (CS)
100,000 cykli Martindale (YS)

Odporność na światło 6 (ISO 105 - B02)

Odporność koloru na ścieranie Mokre: 4, Suche: 4 (ISO 105 - X12)

Trudnozapałność EN 1021 - 1 (papieros),
EN 1021 - 2 (zapałka)
BS 7175 Niski stopień zagrożenia,
NF P92-507 M1, DIN 4102 B1,
UNI 9175 Klasa 1 IM, UNI 8456,
UNI 9174 & UNI 9177 Classe Uno,
ÖNORM B 3825 & A 3800-1
NF D 60-013

Siedzisko - Tkanina Synergy- III grupa cenowa



Dane techniczne:

Skład 95% Wełna Vierge, 5% Poliamid

Gramatura 400g/m² ±5% (560 g/lin.m ±5%)

Odporność na ścieranie Niezależnie certyfikowany
≥100,000 cykli Martindale

Odporność na światło 5 (ISO 105 - B02)

Odporność koloru na ścieranie ISO 105 - X12 - Mokre: 4, Suche: 4

Trudnozapałność EN 1021 - 1 (papieros),
EN 1021 - 2 (zapałka),
BS 7176 Niskie zagrożenie,
UNI 9175 Classe 1 IM,
ÖNORM B 3825 & A 3800-1

LDS44 Żółty

Tkanina Atlas - IV grupa cenowa



Dane techniczne:

Skład 90% new wool, 10% nylon

Gramatura 286g/m², 400g/lm

Odporność na ścieranie 100,000 cykli Martindale, EN ISO 12947

Odporność na światło ISO 105 B02: 6-7

Odporność koloru na ścieranie ISO 105-X12:2001, (wet/dry) 4-5/4-5

Trudnozapałność BS EN 1021-2 Match, BS EN 1021-1 Cigarette,
BS 5 5852 Crib 5, BS 5852 ignition source 3,
BS 5852 Part 1, NF D 60 013, UNI 9175 1IM,
US Cal. Bull. 117-2013

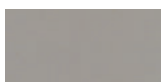
Tkanina Field2 - IV grupa cenowa



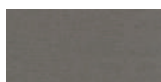
FD-463 Żółty



FD-963 Zielony



FD-123 Beżowy



FD-132 Szary



FD-142 Grafit



FD-662 Czerwony



FD-673 Niebiesko-czerwony



FD-782 Granatowy



FD-693 Bordowy



FD-192 Czarny

Dane techniczne:

Skład	100% Trevira CS
Gramatura	321g/m ² , 450g/lm
Odporność na ścieranie	100,000 cykli Martindale, EN ISO 12947
Odporność na światło	ISO 105 B02: 5-7
Trudnozapałność	BS EN 1021-2 Match, BS EN 1021-1 Cigarette, BS 5 5852 Crib 5, DIN 4102 B1 FAR 25.853, UNI 9177 classe 1, US Cal. Bull. 117-2013

Podstawa - 4 nogi

M115 Czarny
półmat RAL 9005

17 Chrom *

Podstawa - płoza



17 Chrom

* opcja z dopłatą