

# Foro opis techniczny



**.mdd**

## Fabryka Mebli Biurowych MDD od wielu lat zajmuje czołowe miejsce wśród producentów w segmencie mebli biurowych.

O jakości naszych wyrobów świadczą zdobywane wyróżnienia oraz stale wzrastające zapotrzebowanie na oferowane przez nas produkty.

Realia dzisiejszego rynku wymagają ciągłego doskonalenia jakości na wszystkich szczeblach działalności nowoczesnej firmy. Dotyczy to w szczególności obsługi handlowej, marketingu, jakości produktu, a także jakości procesów przebiegających wewnątrz przedsiębiorstwa. MDD z pewnością należy do tych przedsiębiorstw, które dbają o realizację wyżej wymienionych warunków będących podstawą sukcesu ekonomicznego firmy.

Stale inwestycje w istniejący park maszynowy, optymalizacja systemów zarządzania oraz rozbudowa powierzchni hal produkcyjnych pozwalają zminimalizować czas potrzebny na wyprodukowanie gotowego produktu o najwyższej jakości.

## Potwierdzeniem długoletniego doświadczenia w zakresie produkcji mebli biurowych jest lista referencyjna firm i instytucji, które doceniły naszą sprawność funkcjonowania i kompleksową obsługę.

### Jednym z naszych głównych priorytetów jest dbałość o środowisko naturalne.

Stale inwestujemy w nowoczesny i energooszczędny sprzęt oraz kładziemy nacisk na segregację odpadów przemysłowych. MDD posiada liczne certyfikaty, potwierdzające wyjątkową dbałość i zaangażowanie w utylizację odpadów. Dbamy, aby wszystkie wykorzystywane przez nas surowce były przyjazne środowisku, dlatego też możemy się cieszyć wysokim współczynnikiem recyklingu naszych produktów, który kształtuje się na poziomie 95%.



## Informacje ogólne:

### Gwarancja:

Produkty MDD - **2 lata**  
(meble montowane przez MDD  
- **5 lat**)

Komponenty elektryczne oraz  
tkaniny - **2 lata**.

### Gęstości płyt:

12 mm - 690 - 750 kg/m<sup>3</sup>  
18 mm - 650 - 690 kg/m<sup>3</sup>  
28 mm - 610 - 630 kg/m<sup>3</sup>  
36 mm - 610 - 630 kg/m<sup>3</sup>

### Certyfikat - płyta melaminowana:



### Montaż:

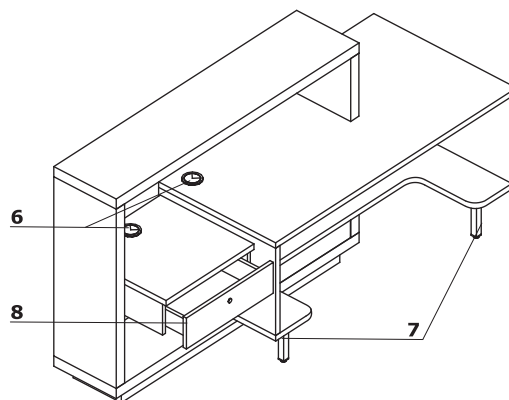
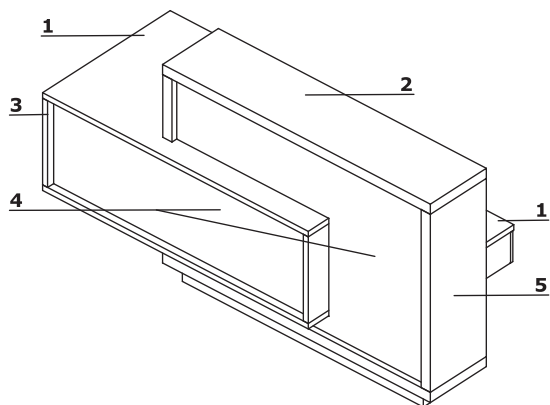
Produkt dostarczany w elementach

### Pakowanie:

wąż siatkowy

## Opis techniczny

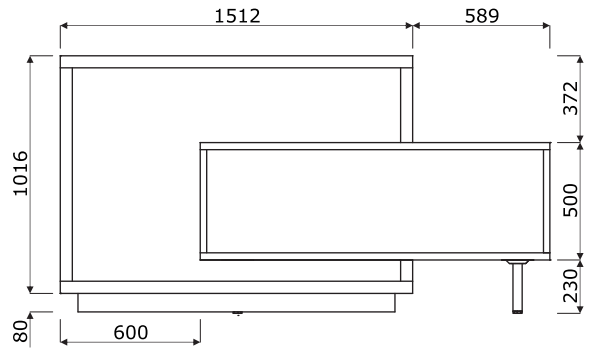
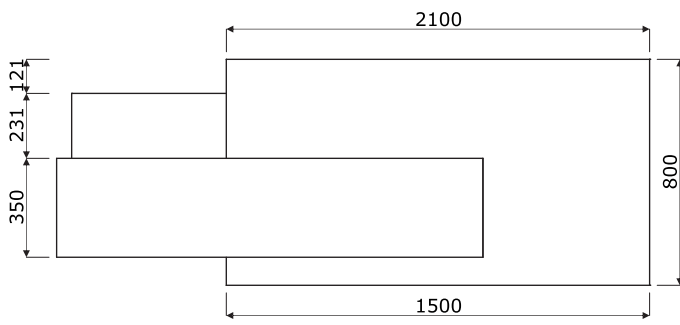
1. **Błat roboczy** - płyta melaminowana 28 mm, obrzeża ABS
2. **Błat górny** - płyta melaminowana 52 mm (12+12+28 mm);, obrzeża ABS
3. **Korpus** - płyta melaminowana 28 mm, obrzeża ABS
4. **Front** - płyta melaminowana 18 mm, pokryta HPL - połysk , obrzeża ABS
5. **Korpus** - płyta melaminowana 52 mm, obrzeża ABS
6. **Przepusty kablowe** - Ø80 mm
7. **Noga podpierająca** - profil 30x30 mm, M009 aluminium półmat
8. **Szafka płytowa** - prowadnice kulkowe, nośność 40 kg, wysunięcie 80%, zamek patentowy



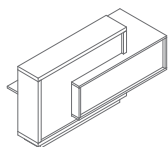
UWAGI - Front od wewnątrz w kolorze białym

Foro	Data sporządzenia 02.01.2020	Dane zawarte w niniejszym dokumencie ważne są w dniu przygotowania. Zmiana produktu, jeśli nie wpływa na podstawowe cechy, nie wymaga systematycznej aktualizacji dokumentu.	strona 3/6
			opis techniczny

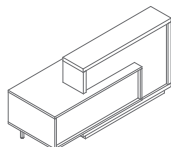
Wymiary



## Lady recepcyjne \*



**LF10**  
2100 / 800 / 1100  
171.3 kg



**LF11**  
2100 / 800 / 1100  
171.3 kg

\* wymiary wyrażone w milimetrach: szerokość x głębokość x wysokość

<b>Foro</b>	Data sporządzenia 02.01.2020	Dane zawarte w niniejszym dokumencie ważne są w dniu przygotowania. Zmiana produktu, jeśli nie wpływa na podstawowe cechy, nie wymaga systematycznej aktualizacji dokumentu.	strona 5/6
			<b>produkty</b>

---

## Korpus



34 Kasztan



67 Biały pastel

---

## Front



73 Biały połysk



74 Pomarańczowy  
połysk



80 Zielony połysk



81 Bordowy  
połysk



148 Szary połysk



155 Antracyt  
połysk