

# Flow

## opis techniczny



.mdd

## Fabryka Mebli Biurowych MDD od wielu lat zajmuje czołowe miejsce wśród producentów w segmencie mebli biurowych.

O jakości naszych wyrobów świadczą zdobywane wyróżnienia oraz stale wzrastające zapotrzebowanie na oferowane przez nas produkty.

Realia dzisiejszego rynku wymagają ciągłego doskonalenia jakości na wszystkich szczeblach działalności nowoczesnej firmy. Dotyczy to w szczególności obsługi handlowej, marketingu, jakości produktu, a także jakości procesów przebiegających wewnątrz przedsiębiorstwa. MDD z pewnością należy do tych przedsiębiorstw, które dbają o realizację wyżej wymienionych warunków będących podstawą sukcesu ekonomicznego firmy.

Stale inwestycje w istniejący park maszynowy, optymalizacja systemów zarządzania oraz rozbudowa powierzchni hal produkcyjnych pozwalają zminimalizować czas potrzebny na wyprodukowanie gotowego produktu o najwyższej jakości.

## Potwierdzeniem długoletniego doświadczenia w zakresie produkcji mebli biurowych jest lista referencyjna firm i instytucji, które doceniły naszą sprawność funkcjonowania i kompleksową obsługę.

### Jednym z naszych głównych priorytetów jest dbałość o środowisko naturalne.

Stale inwestujemy w nowoczesny i energooszczędny sprzęt oraz kładziemy nacisk na segregację odpadów przemysłowych. MDD posiada liczne certyfikaty, potwierdzające wyjątkową dbałość i zaangażowanie w utylizację odpadów. Dbamy, aby wszystkie wykorzystywane przez nas surowce były przyjazne środowisku, dlatego też możemy się cieszyć wysokim współczynnikiem recyklingu naszych produktów, który kształtuje się na poziomie 95%.



## Informacje ogólne:

### Gwarancja:

Produkty MDD - **2 lata**  
(meble montowane przez MDD  
- **5 lat**)

Komponenty elektryczne oraz  
tkaniny - **2 lata**.

### Certyfikat - płyta melaminowana:



### Montaż:

Produkt dostarczany w elementach

### Pakowanie:

karton, folia bąbelkowa, stretch

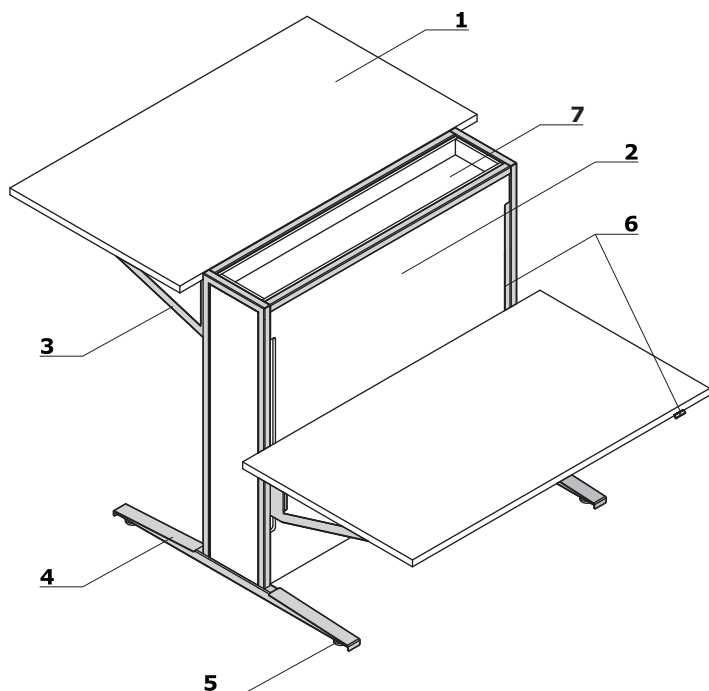
### Zgodność z normami:

DIN EN 13849-1:2007, Performance Level B;  
RoSH 2011/65/UE;  
LVD; EU Directive 2006/95/EC;  
EMC according to EU Directive 2004/108/EC;  
PN-EN 55014-1:2017-06;  
PN-EN 55014-2:2015-06;  
PN-EN 60204-1:2010P;  
PN-EN 61000-1-2:2016-11;  
PN-EN 61000-6-3:2008/A1:2012;  
PN-EN 60335-1:2012;  
PN-EN-ISO-12100\_2012P

### Gęstości płyt:

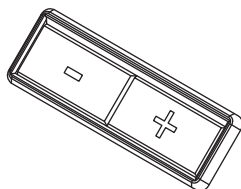
12 mm - 690 - 750 kg/m<sup>3</sup>  
18 mm - 650 - 690 kg/m<sup>3</sup>  
28 mm - 610 - 630 kg/m<sup>3</sup>  
36 mm - 610 - 630 kg/m<sup>3</sup>

Flow

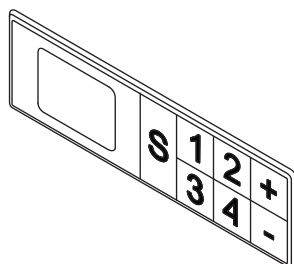


1. **Błat** - płyta melaminowana 28 mm, obrzeża ABS, nośność 50kg
2. **Korpus:**
  - **rama** - metal malowany proszkowo
  - **wypełnienie** - płyta melaminowana 12mm
  - wymiary korpusu stałe dla wszystkich blatów
3. **Stelaż** - metal malowany proszkowo
4. **Stopa** - metal malowany proszkowo
5. **Regulator poziomu** - regulacja w zakresie 5 mm
6. **Elektryczna regulacja wysokości** - zakres 650 - 1300 mm:
  - A - podstawowy panel sterowania
  - B - OPCJA Z DOPŁATĄ - panel sterujący z pamięcią 4 wysokości
  - C - do panelu A lub B - moduł bluetooth - sterowanie za pomocą aplikacji MDD Desk BT (do pobrania z Google Play lub App Store). Aplikacja posiada funkcję interwału czasowego, która informuje o konieczności zmiany położenia ciała (z siedzącej na stojącą lub ze stojącej na siedzącą)
- oba blaty sterowane są jednym silnikiem; w tym samym czasie można sterować tylko jednym z blatów
7. **Półka**

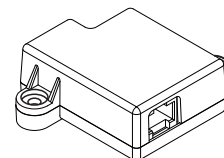
A



B



C

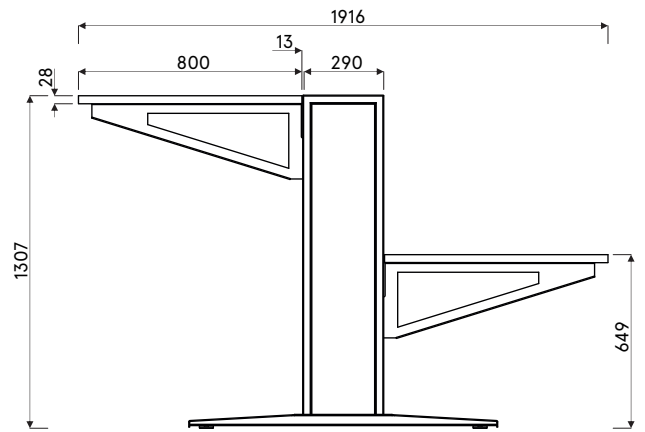
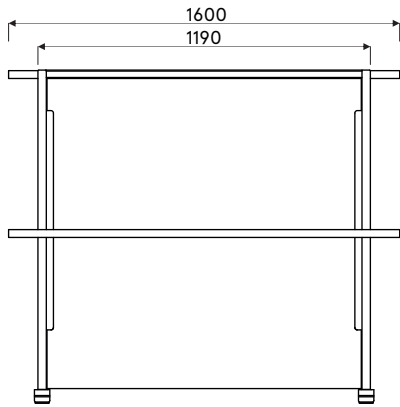


Specyfikacja techniczna stelaża

- **Podnoszenie** - 40 mm/s
- **Napęd** - 1 silnik z rozdzielaniem napędu
- **Poziom hałasu** - < 48dB
- **Zasilanie** - 230V, moc 256W
- **Dyrektywy** - 206/95EC, UI508 1999, UL 1004 R7 06, WE DC 2004/108WE
- tryb Stand - by 0.1W
- **Zabezpieczenie** - system antykolizyjny

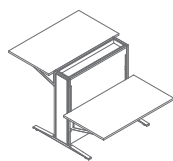
Flow	Data sporządzenia 07.04.2020	Dane zawarte w niniejszym dokumencie ważne są w dniu przygotowania. Zmiana produktu, jeśli nie wpływa na podstawowe cechy, nie wymaga systematycznej aktualizacji dokumentu.	strona 3/6
			opis techniczny

Wymiary

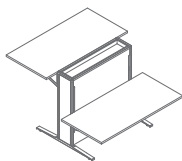


<b>Flow</b>	Data sporządzenia 07.04.2020	Dane zawarte w niniejszym dokumencie ważne są w dniu przygotowania. Zmiana produktu, jeśli nie wpływa na podstawowe cechy, nie wymaga systematycznej aktualizacji dokumentu.	strona 4/6
			wymiary (mm)

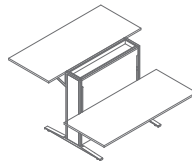
## Bierka typu bench z elektryczną regulacją wysokości - sit-stand \*



**FLW14**  
1400 / 1900 / 1300  
104.76 kg



**FLW16**  
1600 / 1900 / 1300  
114.18 kg



**FLW18**  
1800 / 1900 / 1300  
116.42 kg

\* wymiary wyrażone w milimetrach: szerokość x głębokość x wysokość

<b>Flow</b>	Data sporządzenia 07.04.2020	Dane zawarte w niniejszym dokumencie ważne są w dniu przygotowania. Zmiana produktu, jeśli nie wpływa na podstawowe cechy, nie wymaga systematycznej aktualizacji dokumentu.	strona 5/6
			<b>produkty</b>

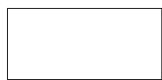
## Blat



14 Buk

26 Aluminium  
satinato

31 Dąb

39 Brzoza  
polarna

67 Biały pastel



34 Kasztan



64 Kakao

106 Orzech  
nizinny

154 Antracyt



08 Czarny

## Korpus



67 Biały pastel



154 Antracyt

## Stelaż - metal

M009 Aluminium  
półmat RAL9006M015 Biały  
półmat RAL9010M154 Antracyt  
półmat RAL7043M115 Czarny  
półmat RAL9005