

Ergonomic Master opis techniczny



.mdd

Fabryka Mebli Biurowych MDD od wielu lat zajmuje czołowe miejsce wśród producentów w segmencie mebli biurowych.

O jakości naszych wyrobów świadczą zdobywane wyróżnienia oraz stale wzrastające zapotrzebowanie na oferowane przez nas produkty.

Realia dzisiejszego rynku wymagają ciągłego doskonalenia jakości na wszystkich szczeblach działalności nowoczesnej firmy. Dotyczy to w szczególności obsługi handlowej, marketingu, jakości produktu, a także jakości procesów przebiegających wewnątrz przedsiębiorstwa. MDD z pewnością należy do tych przedsiębiorstw, które dbają o realizację wyżej wymienionych warunków będących podstawą sukcesu ekonomicznego firmy.

Stale inwestycje w istniejący park maszynowy, optymalizacja systemów zarządzania oraz rozbudowa powierzchni hal produkcyjnych pozwalają zminimalizować czas potrzebny na wyprodukowanie gotowego produktu o najwyższej jakości.

Potwierdzeniem długoletniego doświadczenia w zakresie produkcji mebli biurowych jest lista referencyjna firm i instytucji, które doceniły naszą sprawność funkcjonowania i kompleksową obsługę.

Jednym z naszych głównych priorytetów jest dbałość o środowisko naturalne.

Stale inwestujemy w nowoczesny i energooszczędny sprzęt oraz kładziemy nacisk na segregację odpadów przemysłowych. MDD posiada liczne certyfikaty, potwierdzające wyjątkową dbałość i zaangażowanie w utylizację odpadów. Dbamy, aby wszystkie wykorzystywane przez nas surowce były przyjazne środowisku, dlatego też możemy się cieszyć wysokim współczynnikiem recyklingu naszych produktów, który kształtuje się na poziomie 95%.



Informacje ogólne:

Gwarancja:

Produkty MDD - **2 lata**
(meble montowane przez MDD
- **5 lat**)

Komponenty elektryczne oraz
tkaniny - **2 lata**.

Certyfikat - płyta melaminowana:



Montaż:

Produkt dostarczany w elementach

Pakowanie:

karton

Zgodność z normami:

PN-EN 527-2:2017-02

Gęstości płyt:

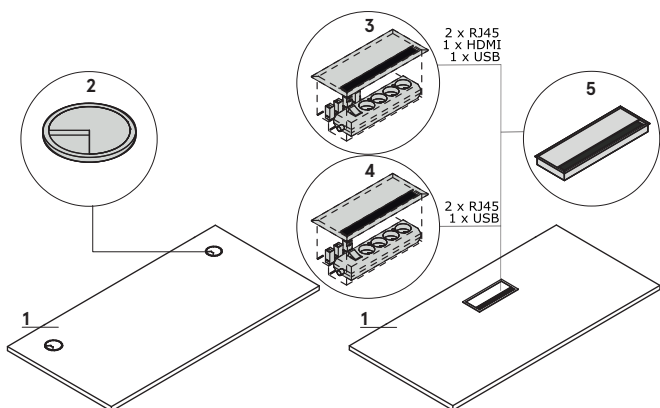
12 mm - 690 - 750 kg/m³

18 mm - 650 - 690 kg/m³

28 mm - 610 - 630 kg/m³

36 mm - 610 - 630 kg/m³

Blat

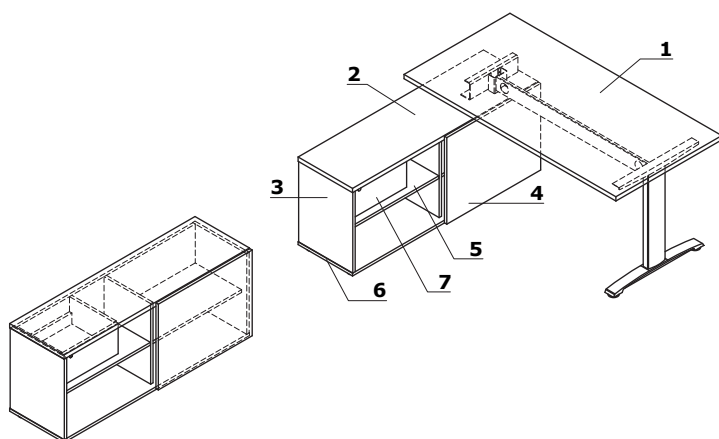


1. Biat – płyta melaminowana 28 mm, obrzeża ABS

OPCJE Z DOPLATĄ:

2. Przepust kablowy – 2 szt., Ø 80 mm
3. Mediabox M04H – 2xRJ45 (class E, cat. 6); + 1 x USB + 1 x HDMI + 4 x 230V, kolor: M009 – aluminium półmat
4. Mediabox M04 – 2xRJ45 (class E, cat. 6); + 1 x USB + 4 x 230V, kolor: M009 – aluminium półmat
5. Top access M05 – kolor: M009 – aluminium półmat

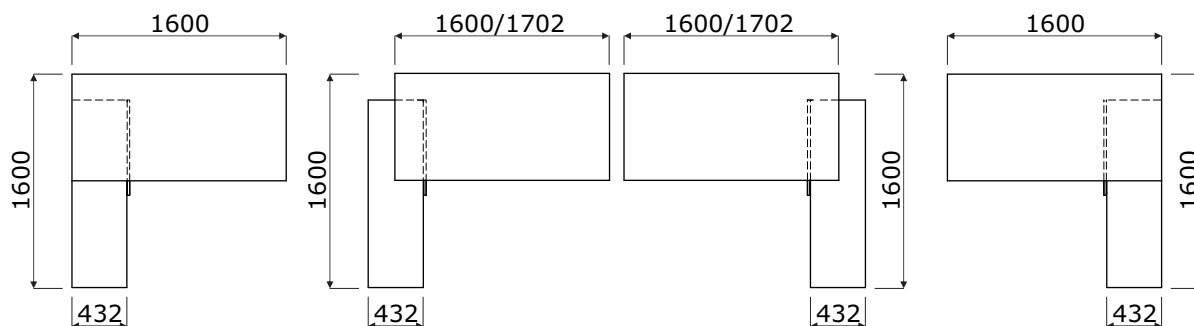
Biurko z szafką managerską



1. Biat – płyta melaminowana 28 mm, obrzeża ABS

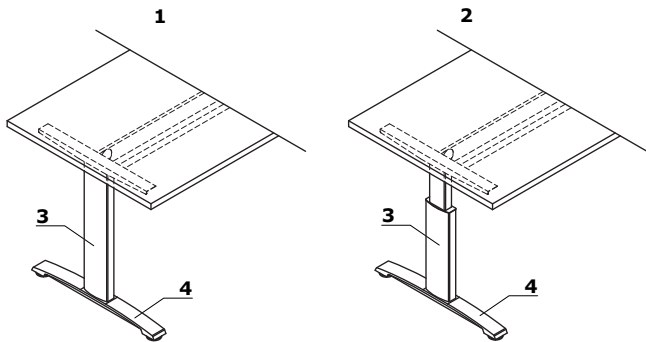
2. Wieniec górny – płyta melaminowana 28 mm, obrzeża ABS
3. Boki – płyta melaminowana 18 mm, obrzeża ABS
4. Front przesuwny – płyta melaminowana 18 mm, obrzeża ABS
5. Półka – płyta melaminowana 18 mm, zabezpieczenie przed przypadkowym wysunięciem, obrzeża ABS
6. Wieniec dolny – płyta melaminowana 18 mm, obrzeża ABS
7. Szuflada – płyta melaminowana 18 mm, obrzeża ABS, zamek patentowy – możliwość zmiany usytuowania

Przykładowe konfiguracje (mm)



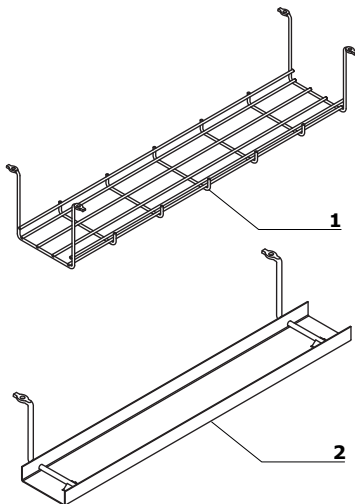
Stelaż

1. **Stelaż bez regulacji** - wysokość 740 mm
2. **Stelaż z regulacją manualną** - w zakresie 620-820 mm, skokowo co 20 mm
3. **Kolumna** - pionowe prowadzenie kablowe, malowane proszkowo
4. **Stopa** - malowana proszkowo;
OPCJA Z DOPEŁATĄ - aluminium polerowane

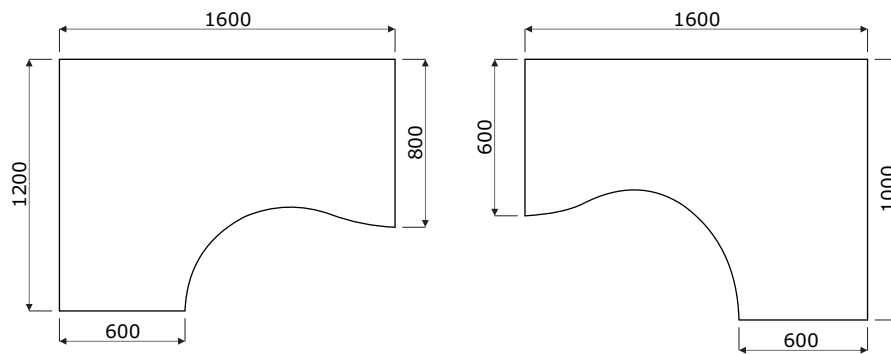


Akcesoria

1. **Szyna S69** - metal malowany proszkowo, kolor: 09-aluminium
2. **Szyna E64** - metal malowany proszkowo, kolor: M009 - aluminium półmat



Wymiar blatów kształtowych (mm)



Biurka proste *



BR01
800 / 800 / 740
25.0 kg



BR02
1200 / 800 / 740
32.9 kg



BR03
1400 / 800 / 740
36.9 kg



BR04
1600 / 800 / 740
39.8 kg



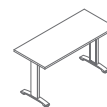
BR05
1800 / 800 / 740
44.6 kg



BR61
800 / 600 / 740
23.5 kg



BR63
1200 / 600 / 740
29.4 kg



BR64
1400 / 600 / 740
30.4kg



BR65
1600 / 600 / 740
32.5 kg

* wymiary wyrażone w milimetrach: szerokość x głębokość x wysokość

Biurka z manualną regulacją wysokości *



BR01R
800 / 800 / 740
26.6 kg



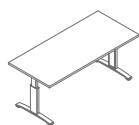
BR02R
1200 / 800 / 740
32.9 kg



BR03R
1400 / 800 / 740
36.9 kg



BR04R
1600 / 800 / 740
39.8 kg



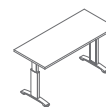
BR05R
1800 / 800 / 740
44.6 kg



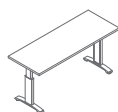
BR61R
800 / 600 / 740
23.5 kg



BR63R
1200 / 600 / 740
29.4 kg

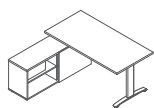


BR64R
1400 / 600 / 740
30.4kg

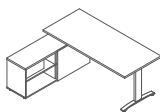


BR65R
1600 / 600 / 740
32.5 kg

Biurka z szafką managerską *



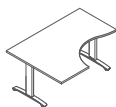
BRL16
1600-1702 / 1600 / 740
98.0 kg



BRL18
1800-1902 / 1600 / 740
101.5 kg

* wymiary wyrażone w milimetrach: szerokość x głębokość x wysokość

Biurka kształtowe *



BR10
1600 / 1200 / 740
43.8 kg



BR66
1600 / 1000 / 740
39.8 kg



BR11
1600 / 1200 / 740
43.8 kg

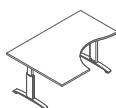


BR67
1600 / 1000 / 740
37.6 kg

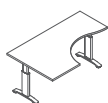


BR19
1700 / 888 / 740
39.8 kg

Biurka kształtowe z manualną regulacją wysokości *



BR10R
1600 / 1200 / 740
43.8 kg



BR66R
1600 / 1000 / 740
39.8 kg



BR11R
1600 / 1200 / 740
43.8 kg



BR67R
1600 / 1000 / 740
37.6 kg



BR19R
1700 / 888 / 740
39.8 kg

* wymiary wyrażone w milimetrach: szerokość x głębokość x wysokość

Błat, wieniec górny i dolny, korpus, front

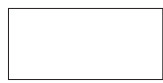


14 Buk *

26 Aluminium satinato

31 Dąb *

39 Brzoza polarna *



67 Biały pastel



34 Kasztan *



64 Kakao *



106 Orzech niziny *



154 Antracyt



08 Czarny

Przeloty kablowe



Aluminium



Biały



Czarny

Stelaż - metal



M009 Aluminium półmat RAL9006



M015 Biały półmat RAL9010



M154 Antracyt półmat RAL7043



M115 Czarny półmat RAL9005

Stopa



M009 Aluminium półmat RAL9006



M015 Biały półmat RAL9010



M154 Antracyt półmat RAL7043



M115 Czarny półmat RAL9005



25 Aluminium polerowane **

* korpus - II grupa cenowa
** opcja z dopłatą - stopa