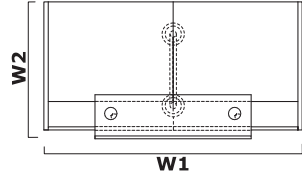
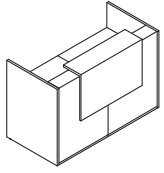


Symbol		Wymiary					Waga Obj. Opak.	Elementy składowe
		W1	W2	D1	D2	H		
<b>TRA13</b>		856	820			1090	59 kg 0.124 m3 3 szt.	TR1L+TR08+TR1P

Dodatkowa dopłata						

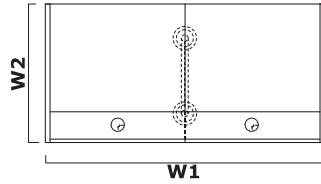
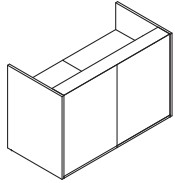
Symbol		Wymiary					Waga Obj. Opak.	Elementy składowe
		W1	W2	D1	D2	H		
<b>TRA14</b>		1056	877			1159	83 kg 0.32 m3 4 szt.	TR1L+TR10+TR99+TR1P
<b>TRA15</b>		1256	877			1159	87 kg 0.332 m3 4 szt.	TR1L+TR12+TR99+TR1P
<b>TRA16</b>		1456	877			1159	89 kg 0.344 m3 4 szt.	TR1L+TR14+TR99+TR1P

Dodatkowa dopłata						
Półka pod monitor x1						
	X					
	X					
	X					



Symbol		Wymiary					Waga Obj. Opak.	Elementy składowe
		W1	W2	D1	D2	H		
<b>TRA17</b>		1656	877			1159	103 kg 0.425 m <sup>3</sup> 6 szt.	TR1L+2xTR08+TR99+TR1P+NL41
<b>TRA18</b>		2056	877			1159	117 kg 0.449 m <sup>3</sup> 6 szt.	TR1L+2xTR10+TR99+TR1P+NL41
<b>TRA19</b>		2456	877			1159	125 kg 0.473 m <sup>3</sup> 6 szt.	TR1L+2xTR12+TR99+TR1P+NL41
<b>TRA20</b>		2856	877			1159	129 kg 0.498 m <sup>3</sup> 6 szt.	TR1L+2xTR14+TR99+TR1P+NL41

Dodatkowa dopłata						
Półka pod monitor x1	Półka pod monitor x 2					
X	X					
X	X					
X	X					



Symbol		Wymiary					Waga Obj. Opak.	Elementy składowe
		W1	W2	D1	D2	H		
<b>TRA117</b>		1656	820			1090	86 kg 0.242 m <sup>3</sup> 5 szt.	TR1L+2xTR08+TR1P+NL41
<b>TRA118</b>		2056	820			1090	100 kg 0.266 m <sup>3</sup> 5 szt.	TR1L+2xTR10+TR1P+NL41
<b>TRA119</b>		2456	820			1090	108 kg 0.29 m <sup>3</sup> 5 szt.	TR1L+2xTR12+TR1P+NL41
<b>TRA120</b>		2856	820			1090	112 kg 0.314 m <sup>3</sup> 5 szt.	TR1L+2xTR14+TR1P+NL41

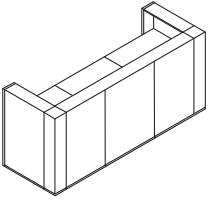
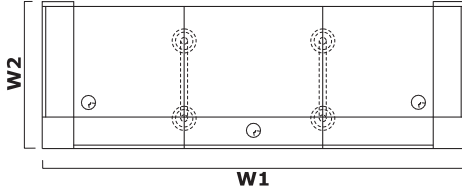
Dodatkowa dopłata						
Półka pod monitor x1	Półka pod monitor x 2					
X	X					
X	X					
X	X					

Symbol		Wymiary					Waga Obj. Opak.	Elementy składowe
		W1	W2	D1	D2	H		
<b>TRA42</b>		1640	905			1159	99 kg 0.46 m3 8 szt.	TR4L+2xTR90+TR4P+TR99+NL41

Dodatkowa dopłata						

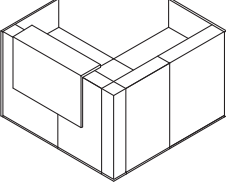
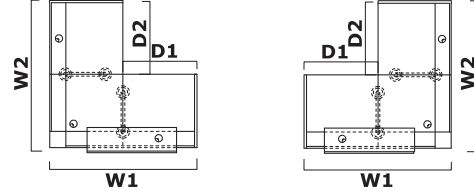
Symbol		Wymiary					Waga Obj. Opak.	Elementy składowe
		W1	W2	D1	D2	H		
<b>TRA21</b>		2440	905			1159	126 kg 0.577 m3 10 szt.	TR4L+2xTR90+TR08+TR4P+TR99+2xNL41
<b>TRA22</b>		2640	905			1159	133 kg 0.59 m3 10 szt.	TR4L+2xTR90+TR10+TR4P+TR99+2xNL41
<b>TRA23</b>		2840	905			1159	137 kg 0.602 m3 10 szt.	TR4L+2xTR90+TR12+TR4P+TR99+2xNL41
<b>TRA24</b>		3040	905			1159	139 kg 0.614 m3 10 szt.	TR4L+2xTR90+TR14+TR4P+TR99+2xNL41

Dodatkowa dopłata						
Półka pod monitor x1						
	X					
	X					
	X					

Symbol		Wymiary					Waga Obj. Opak.	Elementy składowe
		W1	W2	D1	D2	H		
<b>TRA121</b>		2440	848			1090	109 kg 0.394 m <sup>3</sup> 9 szt.	TR4L+2xTR90+TR08+TR4P +2xNL41
<b>TRA122</b>		2640	848			1090	116 kg 0.406 m <sup>3</sup> 9 szt.	TR4L+2xTR90+TR10+TR4P +2xNL41
<b>TRA123</b>		2840	848			1090	120 kg 0.418 m <sup>3</sup> 9 szt.	TR4L+2xTR90+TR12+TR4P +2xNL41
<b>TRA124</b>		3040	848			1090	122 kg 0.43 m <sup>3</sup> 9 szt.	TR4L+2xTR90+TR14+TR4P +2xNL41

Dodatkowa dopłata						
Półka pod monitor x1						
X						
X						
X						

Symbol		Wymiary					Waga Obj. Opak.	Elementy składowe
		W1	W2	D1	D2	H		
<b>TRA25</b>		1648	1648			1159	141 kg 0.586 m <sup>3</sup> 9 szt.	TR1L+TR08+TR90+TR08+TR1P +TR99+2xNL41
<b>TRA26</b>		1848	1648			1159	148 kg 0.598 m <sup>3</sup> 9 szt.	TR1L+TR08+TR90+TR10+TR1P +TR99+2xNL41
<b>TRA27</b>		2048	1648			1159	152 kg 0.611 m <sup>3</sup> 9 szt.	TR1L+TR08+TR90+TR12+TR1P +TR99+2xNL41
<b>TRA28</b>		2248	1648			1159	154 kg 0.623 m <sup>3</sup> 9 szt.	TR1L+TR08+TR90+TR14+TR1P +TR99+2xNL41

Dodatkowa dopłata						
Półka pod monitor x1						
X						
X						
X						

Symbol		Wymiary					Waga Obj. Opak.	Elementy składowe
		W1	W2	D1	D2	H		
<b>TRA29</b>		3240	1705			1159	250 kg 1.166 m <sup>3</sup> 17 szt.	TR1L+2xTR08+2xTR90+2xTR08 +TR1P+2xTR99+5xNL41
<b>TRA30</b>		3640	1705			1159	264 kg 1.19 m <sup>3</sup> 17 szt.	TR1L+2xTR08+2xTR90+2xTR10+TR1P+2xTR99+5xNL41
<b>TRA31</b>		4040	1705			1159	272 kg 1.214 m <sup>3</sup> 17 szt.	TR1L+2xTR08+2xTR90+2xTR12+TR1P+2xTR99+5xNL41
<b>TRA32</b>		4440	1705			1159	276 kg 1.239 m <sup>3</sup> 17 szt.	TR1L+2xTR08+2xTR90+2xTR14 +TR1P+2xTR99+5xNL41

Dodatkowa dopłata					
Półka pod monitor x1	Półka pod monitor x 2				
X	X				
X	X				
X	X				

Symbol		Wymiary					Waga Obj. Opak.	Elementy składowe
		W1	W2	D1	D2	H		
<b>TRA129</b>		3354	1705			1159	267 kg 1.349 m <sup>3</sup> 18 szt.	TR1L+2xTR08+2xTR90+2xTR08 +TR1P+3xTR99+5xNL41
<b>TRA130</b>		3754	1705			1159	281 kg 1.374 m <sup>3</sup> 18 szt.	TR1L+2xTR08+2xTR90+2xTR10 +TR1P+3xTR99+5xNL41
<b>TRA131</b>		4154	1705			1159	289 kg 1.398 m <sup>3</sup> 18 szt.	TR1L+2xTR08+2xTR90+2xTR12 +TR1P+3xTR99+5xNL41
<b>TRA132</b>		4554	1705			1159	293 kg 1.422 m <sup>3</sup> 18 szt.	TR1L+2xTR08+2xTR90+2xTR14 +TR1P+3xTR99+5xNL41

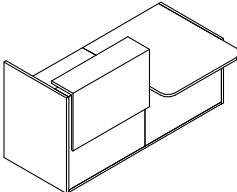
Dodatkowa dopłata					
Półka pod monitor x1	Półka pod monitor x 2				
X	X				
X	X				
X	X				

Symbol		Wymiary					Waga Obj. Opak.	Elementy składowe
		W1	W2	D1	D2	H		
<b>TRA33</b>		3056	1120			1159	169 kg 0.793 m3 11 szt.	TR1L+TR10+TR2P+TR11+TR2L +TR10+TR1P+2xTR99+2xNL41
<b>TRA34</b>		3456	1120			1159	177 kg 0.817 m3 11 szt.	TR1L+TR12+TR2P+TR11+TR2L +TR12+TR1P+2xTR99+2xNL41
<b>TRA35</b>		3856	1120			1159	181 kg 0.841 m3 11 szt.	TR1L+TR14+TR2P+TR11+TR2L +TR14+TR1P+2xTR99+2xNL41

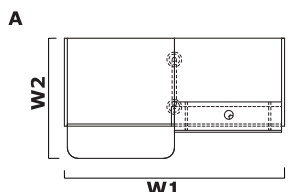
Dodatkowa dopłata					
Półka pod monitor x1	Półka pod monitor x 2				
X	X				
X	X				
X	X				

Symbol		Wymiary					Waga Obj. Opak.	Elementy składowe
		W1	W2	D1	D2	H		
<b>TRA133</b>		3056	1120			1090	135 kg 0.426 m3 9 szt.	TR12+TR10+TR2P+TR11+TR2L +TR10+TR1P+2xNL41
<b>TRA134</b>		3456	1120			1090	143 kg 0.451 m3 9 szt.	TR12+TR12+TR2P+TR11+TR2L +TR12+TR1P+2xNL41
<b>TRA135</b>		3856	1120			1090	147 kg 0.475 m3 9 szt.	TR12+TR14+TR2P+TR11+TR2L +TR14+TR1P+2xNL41

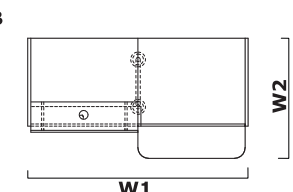
Dodatkowa dopłata					
Półka pod monitor x1	Półka pod monitor x 2				
X	X				
X	X				
X	X				



**A**

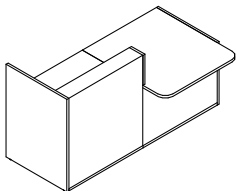


**B**

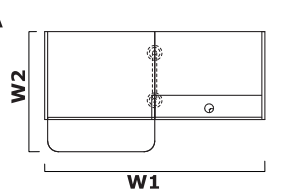


Symbol		Wymiary	Waga Obj. Opak.	Elementy składowe				
A	B				W1	W2	D1	D2
<b>TRA36L</b>	<b>TRA36P</b>	2056	1120			1159	111.5 kg 0.467 m <sup>3</sup> 7 szt.	A - TR1L+TR10+TR2P+TR11+TR3P +TR99+NL41 B - TR3L+TR11+TR2L+TR10+TR1P +TR99+NL41
<b>TRA37L</b>	<b>TRA37P</b>	2256	1120			1159	115.5 kg 0.479 m <sup>3</sup> 7 szt.	A - TR1L+TR12+TR2P+TR11+TR3P +TR99+NL41 B - TR3L+TR11+TR2L+TR12+TR1P +TR99+NL41
<b>TRA38L</b>	<b>TRA38P</b>	2456	1120			1159	158.5 kg 0.587 m <sup>3</sup> 9 szt.	A - TR1L+TR14+TR2P+TR11+TR3P +TR99+NL41 B - TR3L+TR11+TR2L+TR14+TR1P +TR99+NL41

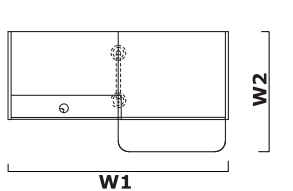
Dodatkowa dopłata						
Półka pod monitor x1						
X						
X						
X						



**A**



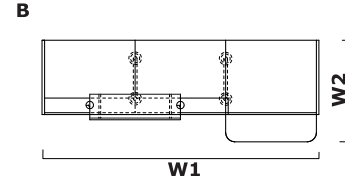
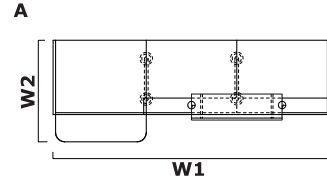
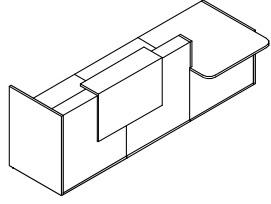
**B**



Symbol		Wymiary	Waga Obj. Opak.	Elementy składowe				
A	B				W1	W2	D1	D2
<b>TRA136L</b>	<b>TRA136P</b>	2056	1120			1090	94.5 kg 0.283 m <sup>3</sup> 6 szt.	A - TR1L+TR10+TR2P+TR11+TR3P +NL41 B - TR3L+TR11+TR2L+TR10+TR1P +NL41
<b>TRA137L</b>	<b>TRA137P</b>	2256	1120			1090	98.5 kg 0.295 m <sup>3</sup> 6 szt.	A - TR1L+TR12+TR2P+TR11+TR3P +NL41 B - TR3L+TR11+TR2L+TR12+TR1P +NL41
<b>TRA138L</b>	<b>TRA138P</b>	2456	1120			1090	100.5 kg 0.308 m <sup>3</sup> 6 szt.	A - TR1L+TR14+TR2P+TR11+TR3P +NL41 B - TR3L+TR11+TR2L+TR14+TR1P +NL41

Dodatkowa dopłata						
Półka pod monitor x1						
X						
X						
X						

Symbol		Wymiary	Waga Obj. Opak.	Elementy składowe				
A	B				W1	W2	D1	D2
<b>TRA39L</b>	<b>TRA39P</b>	3056	1120			1159	145.5 kg 0.596 m <sup>3</sup> 9 szt.	A - TR1L+2xTR10+TR2P+TR11+TR3P+TR99+2xNL41 B - TR3L+TR11+TR2L+2xTR10+TR1P+TR99+2xNL41
<b>TRA40L</b>	<b>TRA40P</b>	3456	1120			1159	153.5 kg 0.62 m <sup>3</sup> 9 szt.	A - TR1L+2xTR12+TR2P+TR11+TR3P+TR99+2xNL41 B - TR3L+TR11+TR2L+2xTR12+TR1P+TR99+2xNL41
<b>TRA41L</b>	<b>TRA41P</b>	3856	1120			1159	157.5 kg 0.645 m <sup>3</sup> 9 szt.	A - TR1L+2xTR14+TR2P+TR11+TR3P+TR99+2xNL41 B - TR3L+TR11+TR2L+2xTR14+TR1P+TR99+2xNL41

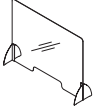


Dodatkowa dopłata						
Półka pod monitor x1	Półka pod monitor x 2					
X	X					
X	X					
X	X					







Nadstawka							
	Symbol		Wymiary			Waga Obj. Opak.	Uwagi
			Szer.	Gł.	Wys.		
	<b>NPX1</b>		1000	250	750	3 kg 0.01 m3 2 szt.	nadstawka ochronna, tworzywo PET bezbarwne + stopki metalowe, kolor: M009 - aluminium półmat

Dodatkowa dopłata							