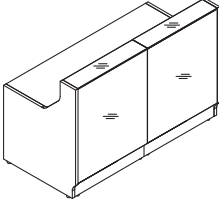
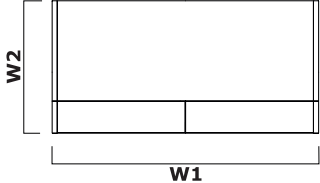
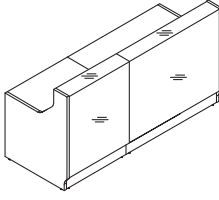
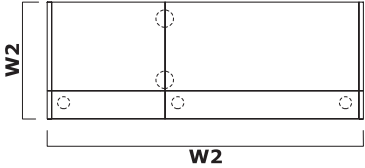
					Waga Obj. Opak.	Elementy składowe
Symbol		W1	W2	D1	D2	H		
LIN08		856	824			1105	69.5 kg 0.345 m ³ 5 szt.	LN5L+LNB08+LN08+LN5P
LIN13		1256	824			1105	87.5 kg 0.479 m ³ 5 szt.	LN5L+LNB13+LN12+LN5P

Dodatkowa dopłata						

							Waga Obj. Opak.	Elementy składowe
Symbol		W1	W2	D1	D2	H		
LIN15		1656	824			1105	107 kg 0.623 m ³ 7 szt.	LN5L+LNB15+2xLN08+LN5P

Dodatkowa dopłata						
Półka pod monitor x1						
	X					

							Waga Obj. Opak.	Elementy składowe
Symbol		W1	W2	D1	D2	H		
LIN20		2056	824			1105	134 kg 0.826 m ³ 10 szt.	LN5L+LNB13+LN08+LN12+LNB08 +LN5P+NL41

Dodatkowa dopłata						
Półka pod monitor x1						
	X					

Symbol		Wymiary					Waga Obj. Opak.	Elementy składowe
		W1	W2	D1	D2	H		
LIN25		2456	824			1105	149 kg 0.955 m ³ 9 szt.	LN5L+2xLNB13+2xLN12+LN5P+NL41

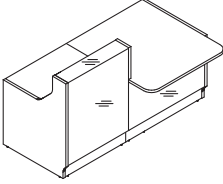
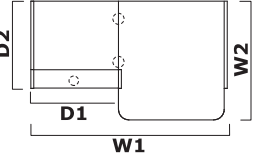
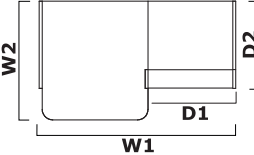
Dodatkowa dopłata					
Półka pod monitor x1	Półka pod monitor x 2				
X	X				

Symbol		Wymiary					Waga Obj. Opak.	Elementy składowe
		W1	W2	D1	D2	H		
LIN29L	LIN29P	1850	1150	822	850	1105	147.5 kg 1.296 m ³ 9 szt.	A - LN6L+LNU11+LN4L+LNB08+LN91+LN3P+NL41 B - LN3L+LN91+LNB08+LN4P+LNU11+LN6P+NL41
LIN291L	LIN291P	1650	1150	822	850	1105	142.5 kg 1.269 m ³ 9 szt.	A - LN6L+LNU18+LN4L+LNB08+LN91+LN3P+NL41 B - LN3L+LN91+LNB08+LN4P+LNU18+LN6P+NL41

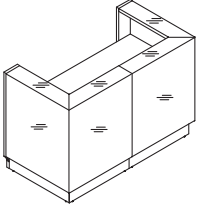

Dodatkowa dopłata					

Symbol		Wymiary					Waga Obj. Opak.	Elementy składowe
		W1	W2	D1	D2	H		
LIN35L	LIN35P	2650	1150	1622	850	1105	188 kg 1.58 m ³ 12 szt.	A - LN6L+LNU11+LN4L+LN08+LNB15+LN91+LN3P+NL41 B - LN3L+LN91+LNB15+LN08+LN4P +LNU11+LN6P+NL41
LIN351L	LIN351P	2450	1150	1622	850	1105	183 kg 1.553 m ³ 12 szt.	A - LN6L+LNU18+LN4L+LN08+LNB15+LN91+LN3P+NL41 B - LN3L+LN91+LNB15+LN08+LN4P +LNU18+LN6P+NL41

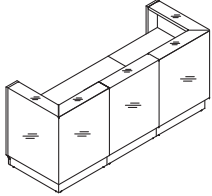
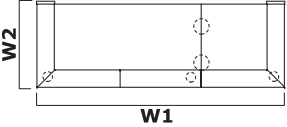
Dodatkowa dopłata					
Półka pod monitor x1					
X					
X					

		A		B					
									
Symbol		Wymiary					Waga Obj. Opak.	Elementy składowe	
A	B	W1	W2	D1	D2	H			
LIN33L	LIN33P	1856	1122	828	824	1105	103.5 kg 0.562 m ³ 9 szt.	A - LN6L+LNU11+LN4L+LN08+LNB08+LN5P+NL41 B - LN5L+LNB08+LN08+LN4P+LNU11+LN6P+NL41	
LIN331L	LIN331P	1656	1122	828	824	1105	98.5 kg 0.536 m ³ 9 szt.	A - LN6L+LNU18+LN4L+LN08+LNB08+LN5P+NL41 B - LN5L+LNB08+LN08+LN4P+LNU18+LN6P+NL41	

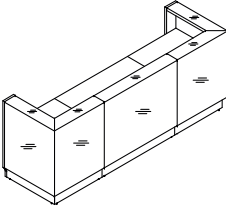
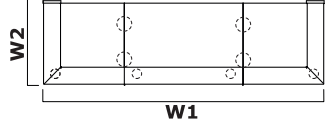
Dodatkowa dopłata					

									
Symbol		Wymiary					Waga Obj. Opak.	Elementy składowe	
W1	W2	D1	D2	H					
LIN36		1644	850			1105	198 kg 2.096 m ³ 8 szt.	LN3L+LNB15+2xLN91+LN3P	

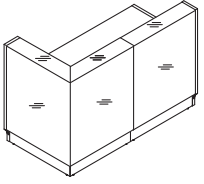
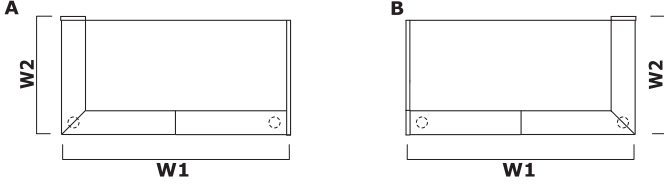
Dodatkowa dopłata					

									
Symbol		Wymiary					Waga Obj. Opak.	Elementy składowe	
W1	W2	D1	D2	H					
LIN42		2444	850			1105	241.5 kg 2.439 m ³ 12 szt.	LN3L+LNB08+2xLN91+LN08+LNB15+LN3P+NL41	

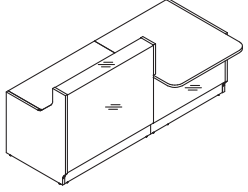
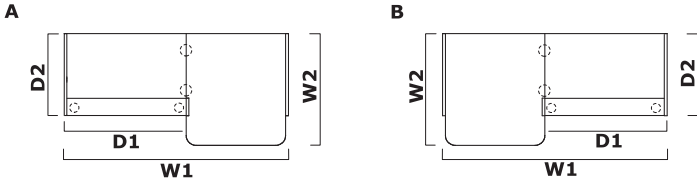
Dodatkowa dopłata					

								
Symbol		Wymiary					Waga Obj. Opak.	Elementy składowe
		W1	W2	D1	D2	H		
LIN43		2844	850			1105	265.5 kg 2.637 m ³ 14 szt.	LN3L+LNB08+2xLN91+LNB13 +LN12+LNB08+LN3P+2xNL41

Dodatkowa dopłata					

								
Symbol		Wymiary					Waga Obj. Opak.	Elementy składowe
		W1	W2	D1	D2	H		
LIN37L	LIN37P	1650	850			1105	154 kg 1.362 m ³ 8 szt.	A - LN5L+LN08+LNB15+LN91+LN3P B - LN3L+LN91+LNB15+LN08+LN5P

Dodatkowa dopłata					

								
Symbol		Wymiary					Waga Obj. Opak.	Elementy składowe
		W1	W2	D1	D2	H		
LIN34L	LIN34P	2256	1122	1228	824	1105	124.5 kg 0.701 m ³ 10 szt.	A - LN6L+LNU11+LN4L+LN12+LNB13+LN5P+NL41 B - LN5L+LNB13+LN12+LN4P+LNU11+LN6P+NL41
LIN341L	LIN341P	2056	1122	1228	824	1105	119.5 kg 0.674 m ³ 10 szt.	A - LN6L+LNU18+LN4L+LN12+LNB13+LN5P+NL41 B - LN5L+LNB13+LN12+LN4P+LNU18+LN6P+NL41

Dodatkowa dopłata					

Symbol		Wymiary					Waga Obj. Opak.	Elementy składowe
A	B	W1	W2	D1	D2	H		
LIN38L	LIN38P	2050	850			1105	178 kg 1.56 m ³ 10 szt.	A - LN5L+LNB13+LN12+LNB08+LN91+LN3P+NL41 B - LN3L+LNB08+LN91+LNB13+LN12+LN5P+NL41

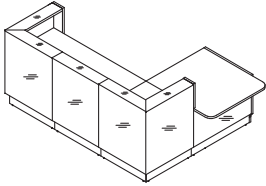
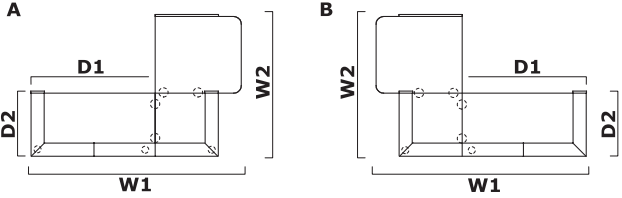
Dodatkowa dopłata					

Symbol		Wymiary					Waga Obj. Opak.	Elementy składowe
A	B	W1	W2	D1	D2	H		
LIN39L	LIN39P	2444	1650	1622	850	1105	286 kg 2.735 m ³ 14 szt.	A - LN5L+2xLN08+2xLNB15+2xLN91+LN3P+NL41 B - LN3L+2xLN91+2xLNB15+2xLN08+LN5P+NL41

Dodatkowa dopłata					

Symbol		Wymiary					Waga Obj. Opak.	Elementy składowe
A	B	W1	W2	D1	D2	H		
LIN40L	LIN40P	2444	2050	1950	850	1105	332.5 kg 3.283 m ³ 16 szt.	A - LN3L+LN12+L2Z06+2xLN91+LNB15+LN08+LNB08+LN3P+NL41 B - LN3L+LNB08+2xLN91+LN08+LNB15+L2Z06+LN12+LN3P+NL41

Dodatkowa dopłata					

										
Symbol			Wymiary					Waga Obj. Opak.	Elementy składowe	
A	B		W1	W2	D1	D2	H			
LIN41L	LIN41P		2744	1850	1622	850	1105	282.5 kg 2.674 m ³ 16 szt.	A - LN6L+LNU11+LN4L+2xLN91+LNB08+LN08+LNB15+LN3P+2xNL41 B - LN3L+2xLN91+LNB15+LN08+LNB08+LN4P+LNU11+LN6P+2xNL41	
LIN411L	LIN411P		2744	1650	1622	850	1105	277.5 kg 2.648 m ³ 16 szt.	A - LN6L+LNU18+LN4L+2xLN91 +LNB08+LN08+LNB15+LN3P+2xNL41 B - LN3L+2xLN91+LNB15+LN08+LNB08+LN4P+LNU18+LN6P+2xNL41	

Dodatkowa dopłata						

