

Baltic opis techniczny



.mdd

.mdd od wielu lat zajmuje czołowe miejsce wśród producentów w segmencie mebli biurowych.

O jakości naszych wyrobów świadczą zdobywane wyróżnienia oraz stale wzrastające zapotrzebowanie na oferowane przez nas produkty.

Realia dzisiejszego rynku wymagają ciągłego doskonalenia jakości na wszystkich szczeblach działalności nowoczesnej firmy. Dotyczy to w szczególności obsługi handlowej, marketingu, jakości produktu, a także jakości procesów przebiegających wewnątrz przedsiębiorstwa. .mdd z pewnością należy do tych przedsiębiorstw, które dbają o realizację wyżej wymienionych warunków będących podstawą sukcesu ekonomicznego firmy.

Stałe inwestycje w istniejący park maszynowy, optymalizacja systemów zarządzania oraz rozbudowa powierzchni hal produkcyjnych pozwalają zminimalizować czas potrzebny na wyprodukowanie gotowego produktu o najwyższej jakości.

Potwierdzeniem długoletniego doświadczenia w zakresie produkcji mebli biurowych jest lista referencyjna firm i instytucji, które doceniły naszą sprawność funkcjonowania i kompleksową obsługę.

Jednym z naszych głównych priorytetów jest dbałość o środowisko naturalne.

Stale inwestujemy w nowoczesny i energooszczędny sprzęt oraz kładziemy nacisk na segregację odpadów przemysłowych.

.mdd posiada liczne certyfikaty, potwierdzające wyjątkową dbałość i zaangażowanie w utylizację odpadów. Dbamy, aby wszystkie wykorzystywane przez nas surowce były przyjazne środowisku, dlatego też możemy się cieszyć wysokim współczynnikiem recyklingu naszych produktów, który kształtuje się na poziomie 95%.



Informacje ogólne:

Gwarancja:

Produkty .mdd – **2 lata**
(meble montowane przez .mdd
– **5 lat**)
Komponenty elektryczne oraz
tkaniny – **2 lata**.

Montaż:

Produkt dostarczany w całości

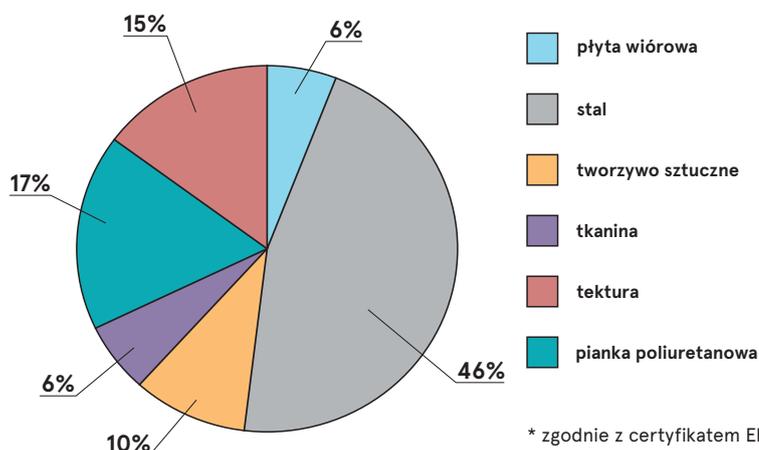
Pakowanie:

karton

Certyfikat – tkanina:



Skład surowcowy *:



* zgodnie z certyfikatem EPD

Zdatność do przetwarzania **

Recyclable: 100% – Downcyclable: 0%

Zawartość materiałów z recyklingu

34%

Ślad węglowy Co2

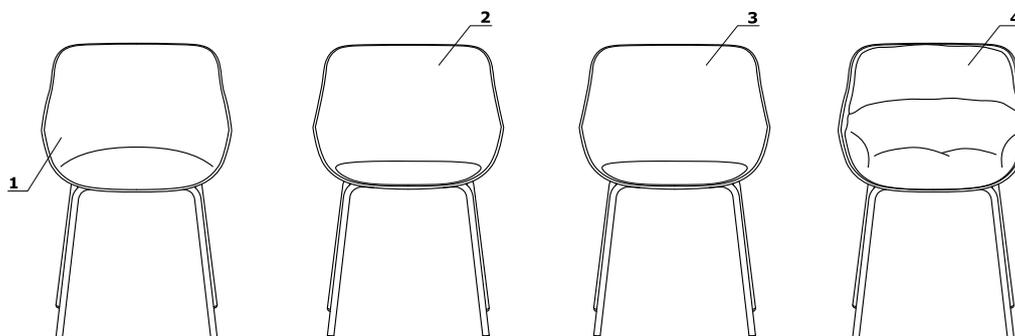
31,1 kg

** średnie wartości dla przedstawiciela danej grupy;
w przypadku pozostałych produktów wartości mogą się różnić

Baltic	Data sporządzenia 08.03.2023	Dane zawarte w niniejszym dokumencie ważne są w dniu przygotowania. Zmiana produktu, jeśli nie wpływa na podstawowe cechy, nie wymaga systematycznej aktualizacji dokumentu.	strona 2/14
			informacje ogólne

Opis techniczny - Baltic

1. **Baltic Basic** - siedzisko polipropylen
2. **Baltic Remix** - siedzisko tworzywowe + poduszka - pianka odlewana, gęstość 50kg/m³, tapicerowana
3. **Baltic Classic** - siedzisko tapicerowane + poduszka - pianka odlewana, gęstość 79 kg/m³, tapicerowana
4. **Baltic Soft Duo** - siedzisko tapicerowane + poducha z marszczeniem - pianka cięta, gęstość 40 kg/m³, tapicerowana



- max. obciążenie - 120 kg

Podstawy



**BL1P1
BL5P1
BL3P1
BL4P1**

Podstawa BL1P1/BL5P1/BL3P1/BL4P1:

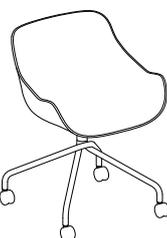
- 4 nogi, metal, malowane proszkowo
- nogi z rury Ø18 mm
- stopki tworzywowe



**BL1P13
BL5P13
BL3P13
BL4P13**

Podstawa BL1P13/BL5P13/BL3P13/BL4P13:

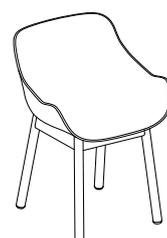
- 4 - ro ramienna metalowa, malowana proszkowo
- siedzisko obrotowe - 360°
- nogi z rury Ø22 mm
- stopki tworzywowe



**BL1P13K
BL5P13K
BL3P13K
BL4P13K**

Podstawa BL1P13K/BL5P13K/BL3P13K/BL4P13K:

- 4 - ro ramienna metalowa, malowana proszkowo
- siedzisko obrotowe - 360°
- nogi z rury Ø22 mm
- kółka do powierzchni miękkich
- OPCJA Z DOPLATĄ - kółka do powierzchni twardych

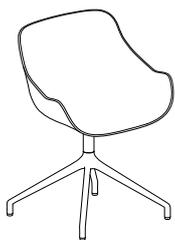


**BL1P14
BL5P14
BL3P14
BL4P14**

Podstawa BL1P14/BL5P14/BL3P14/BL4P14:

- 4 nogi drewniane, Ø35 mm
- drewno bukowe pokryte bezbarwnym lakierem

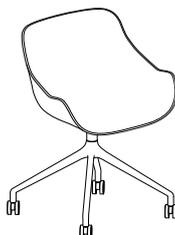
Podstawy



BL1P19
BL5P19
BL3P19
BL4P19

Podstawa BL1P19/BL5P19/BL3P19/BL4P19:

- 4 - ramienna aluminiowa, malowana proszkowo
- siedzisko obrotowe - 360°
- odlew aluminiowy
- nogi zakończone stopkami tworzywowym
- OPCJA Z DOPŁATĄ - aluminium polerowane



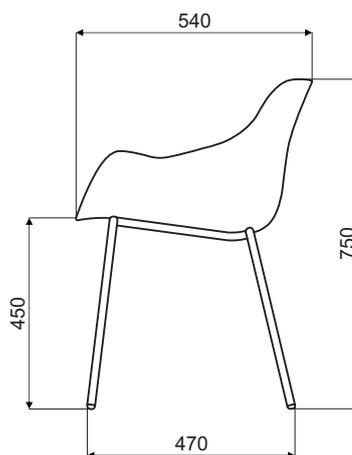
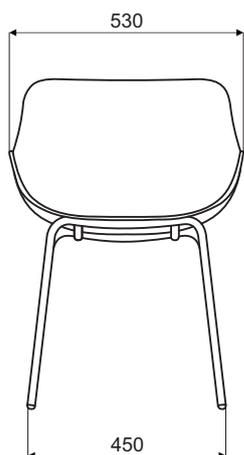
BL1P19K
BL5P19K
BL3P19K
BL4P19K

Podstawa BL1P19K/BL5P19K/BL3P19K/BL4P19K:

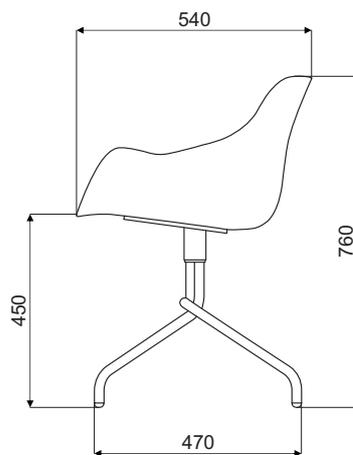
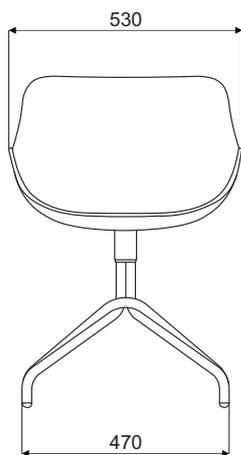
- 4 - ramienna aluminiowa, malowana proszkowo
- siedzisko obrotowe - 360°
- odlew aluminiowy
- kółka do powierzchni miękkich
- OPCJA Z DOPŁATĄ - kółka do powierzchni twardych
- OPCJA Z DOPŁATĄ - aluminium polerowane

Wymiary

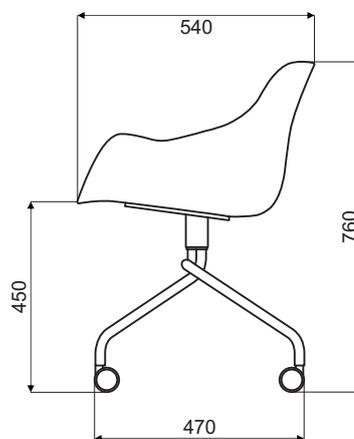
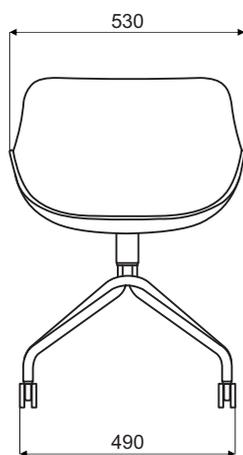
podstawa P1



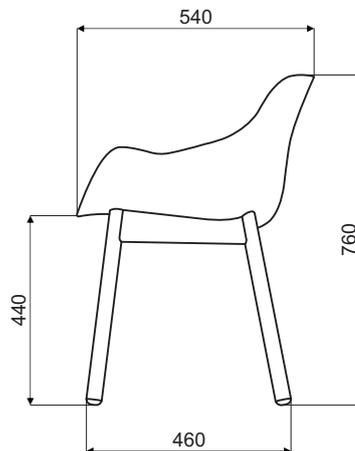
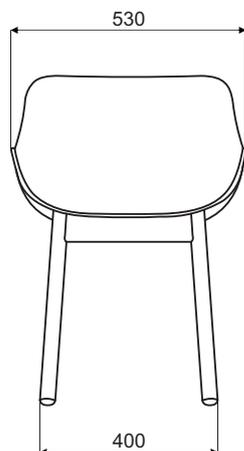
podstawa P13



podstawa P13K

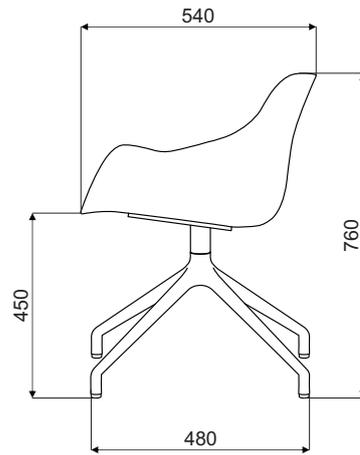
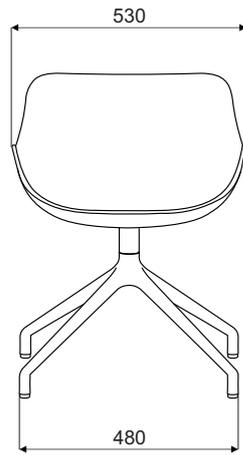


podstawa P14

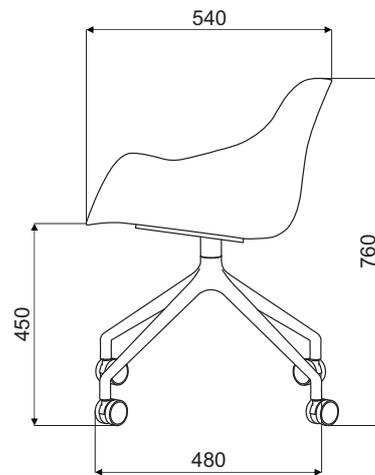
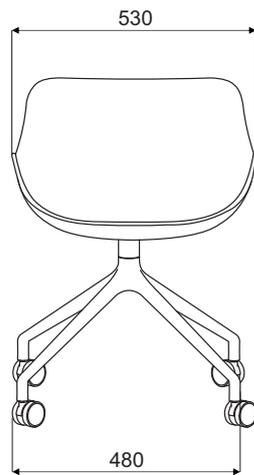


Wymiary

podstawa P19



podstawa P19K



Baltic Basic - siedzisko tworzywowe *



BL1P1
530 / 540 / 750
6 kg



BL1P13
530 / 540 / 760
9.7 kg



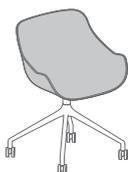
BL1P13K
530 / 540 / 760
9.5 kg



BL1P14
530 / 540 / 760
8.4 kg



BL1P19
530 / 540 / 760
9.7 kg



BL1P19K
530 / 540 / 760
9.5 kg

Baltic Remix - siedzisko tworzywowe + poduszka *



BL3P1
530 / 540 / 750
6 kg



BL3P13
530 / 540 / 760
10.9 kg



BL3P13K
530 / 540 / 760
8 kg



BL3P14
530 / 540 / 760
6 kg



BL3P19
530 / 540 / 760
10.9 kg



BL3P19K
530 / 540 / 760
8 kg

* wymiary wyrażone w milimetrach: szerokość x głębokość x wysokość

Baltic Classic – siedzisko tapicerowane + poduszka *



BL4P1
530 / 540 / 750
6.5 kg



BL4P13
530 / 540 / 760
8.5 kg



BL4P13K
530 / 540 / 760
11 kg



BL4P14
530 / 540 / 760
6.5 kg



BL4P19
530 / 540 / 760
8.5 kg



BL4P19K
530 / 540 / 760
11 kg

Baltic Soft Duo – siedzisko tapicerowane + poducha z marszczeniem *



BL5P1
530 / 540 / 750
6 kg



BL5P13
530 / 540 / 760
8 kg



BL5P13K
530 / 540 / 760
10.8 kg



BL5P14
530 / 540 / 760
6 kg



BL5P19
530 / 540 / 7650
8 kg



BL5P19K
530 / 540 / 760
10.8 kg

* wymiary wyrażone w milimetrach: szerokość x głębokość x wysokość

Tkanina Medley - II grupa cenowa



Dane techniczne:

Skład polyester 100%

Gramatura 510 g/lm (16.45 oz/lin.yd.)

Oporność na ścieranie BS EN ISO 12947-2, 75,000 cykli Martindale

Oporność na pilling skala 1-5, max 5, EN ISO 12945-2 (4)

Oporność na światło skala 1-8, max 8, EN ISO 105-B02 (5-7)

Oporność koloru na ścieranie skala 1-5, max 5, EN ISO 105x12 (mokre/suche) (4-5/4-5)

Akustyczne pochłanianie dźwięku ISO 354

Trudnozapałalność BS EN 1021-1 (papieros)
BS 475 partia 7, klasa 2
Class Uno UNI 9174 - UNI 8457
CA TB 117-2013
ASTM E 84 Class I

Tkanina Atlantic * - II grupa cenowa



Dane techniczne:

Skład polyester 100%

Gramatura 530 g/lm (17.09 oz/lin.yd.)

Oporność na ścieranie BS EN ISO 12947-2, 110,000 cykli Martindale

Oporność na pilling skala 1-5, max 5, EN ISO 12945-2 (4-5)

Oporność na światło skala 1-8, max 8, EN ISO 105-B02 (5-7)

Oporność koloru na ścieranie skala 1-5, max 5, EN ISO 105x12 (mokre/suche) (4-5/4-5)

Trudnozapałalność CA TB 117-2013
ASTM E 84 Class I
BS EN 1021-2 (zapałka)
BS EN 1021-1 (papieros)

Tkanina Vita - II grupa cenowa



Dane techniczne:

Skład Powierzchnia: 98,5% PVC, 1,5% PU
Skład: 50% poliester, 50% bawełna

Gramatura 850g/m² ± 10% (1190G/lin. m ± 10%)

Oporność na ścieranie BS EN ISO 5470-2, 100,000 cykli Martindale

Oporność na światło 6 (ISO 105 - B02)

Oporność koloru na ścieranie Mokre: 4, Suche: 4 (ISO 105 - X12)

Trudnozapałalność BS EN 1021 - (papieros)
BS EN 1021 - 2 (zapałka)
BS 5852 - (źródło zapłonu 5)
BS 7176 - (Średni stopień zagrożenia)

Wyginanie BS EN ISO 7854 - metoda B, 400.000 cykli wyginania

Przeciwdrobnoustrojowe / grzybiczne AATCC 147

* Istnieje możliwość zamówienia produktu w pełnej kolorystyce Atlantic wg wzornika Gabriel w terminie 7 tygodni

Baltic	Data sporządzenia 08.03.2023	Dane zawarte w niniejszym dokumencie ważne są w dniu przygotowania. Zmiana produktu, jeśli nie wpływa na podstawowe cechy, nie wymaga systematycznej aktualizacji dokumentu.	strona 9/14
			kolorystyka

Tkanina Charles * - II grupa cenowa



Dane techniczne:

Skład 100% poliester
Gramatura 433g/m²
Odporność na ścieranie 90,000 cykli Martindale (EN ISO 12947-2)
Odporność na pilling EN ISO 12945-2, 5
Odporność na światło EN ISO 105-B02, 5
Odporność koloru na ścieranie suche: 4-5, mokre: 4-5, EN ISO 105x12
Trudnozapałność EN 1021, 1

Tkanina Mica - II grupa cenowa



Dane techniczne:

Skład polyester pochodzący z recyklingu 97%, poliester 3%
Gramatura 305g/m²
Odporność na ścieranie 60,000 cykli Martindale (EN ISO 12947-2)
Odporność na pilling skala 1-5, maks. 5 - EN ISO 12945-2 EN ISO 12945-2, 4-5
Odporność na światło skala 1-8, maks. 8 - EN ISO 105-B02, 5-8
Odporność koloru na ścieranie suche: 4-5, mokre: 4-5, skala 1-5, maks. 5 - EN ISO 105x12
Trudnozapałność CA TB 117-2013
 ASTM E 84 klasa I
 BS EN 1021-1 Papierosy
 BS EN 1021-2 Match
 BS 476 część 7 klasa I

* Istnieje możliwość zamówienia produktu w pełnej kolorystyce Charles wg wzornika Dekoma w standardowym terminie realizacji.

Tkanina Go Check - II grupa cenowa



Dane techniczne:

Skład	100% Trevira CS
Gramatura	435g/mb
Odporność na ścieranie	80,000 cykli Martindale (EN ISO 12947-2)
Odporność na pilling	skala 1-5, max. 5 - EN ISO 12945-2, 5
Odporność na światło	skala 1-8, maks. 8 - EN ISO 105-B02, 5-8
Odporność koloru na ścieranie	suche: 4-5, mokre: 4-5, skala 1-5, maks. 5 - EN ISO 105x12
Trudnozapałność	BS EN 1021 1 i 2 Papierosy i zapałki BS EN 1021-1 Papierosy BS 5852 Crib 5 BS 7176 Średnie zagrożenie DIN 4102 - B1 NFP 92-503 / 504/505 M1 ÖNORM A3800-B1-B3825-Q1 Wielka Brytania Klasa Uno UNI 9175 Klasa 1 I EMME FAR / JAR 25.853 (a) (i) (ii) CA TB 117-2013 DIN EN 13501-1 B-s1, d0 AM 18 - NF D 60-013- (tylko dla tkaniny)

Tkanina Synergy - III grupa cenowa



Dane techniczne:

Skład	95% Wełna, 5% Poliamid
Gramatura	400g/m2 (560g/lm)
Odporność na tarcie	100.000 cykli Martindale
Odporność na światło	ISO 105 - B02
Odporność koloru na ścieranie	EN ISO 105x12 (suche/mokre)
Trudnozapałność	EN 1021 - 1&2 (cigarette & match) 5 BS 7176 Low Hazard 4-4 NF D 60-013 ÖNORM B 3825 & A 3800-1 (58 kg/m3 CMHR Foam) UNI 9175 Classe 1 IM EN 13501-1 Adhered Class D, s1, d0 IMO FTP Code (Part 8) The Furniture and Furnishing (Fire) (Safety) Regulations 1988 (Domestic Cigarette and Match) BS 5852 Ignition Source 5 when FR treated BS 7176 Medium Hazard when FR treated EN 13501-1 Adhered Class B, s1, d0 when FR treated EN 13501-1 Un-adhered Class D, s2, d0 when FR treated BS 5867-2: Type B Curtains & Drapes when FR treated

Tkanina Silvertex - III grupa cenowa

Istnieje możliwość zamówienia produktu w pełnej kolorystyce Silvertex wg wzornika Spradling w terminie 15 dni roboczych.

Dane techniczne:

Skład	warstwa wierzchnia: 100% Winył podkład: 100% Poliester Hi-Loft™
Gramatura	685 gr/m2
Odporność na ścieranie	>300,000 cykli Martindale
Odporność na UV	>= 7 (1000 godzin, wg skali blue wool)
Odporność na pękanie	-23°C
Ognioodporność	NF P 92-503 / M2 EN 1021, Część 1&2 DIN 4102 B2 ÖNORM B 3825, Grupa I - Zachowanie w warunkach ogniowych ÖNORM A 3800, Część I, Klasa gęstości dymu Q1 - niska emisja dymu IMO Res. MSC.307 (88) (kod 2010 FTP) Załącznik I Część 8 (MED.)Marine Equipment Directive w wersji obecnie obowiązującej UNI 91 75 (1987) / UNI 9175/FAI (1994) Klasa I.IM (uno I EMME) UNE 23.727-90 IR /M2 EN 71-2: 2006+AI: 2007 Bezpieczeństwo zabawek - Część 2: Palność ECE R 11 8 (zastępuje Dyrektywę 95/28/EC) FMVSS 302 FAR 25/853
Ochrona przeciw drobnoustrojom	Antymikrobowa, antibakteryjna, przeciwgrzybiczna

Tkanina Tessa - III grupa cenowa



T-08 Kremowy



T-09 Beżowy



T-05 Szary



T-12 Ciemny brązowy

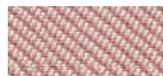


T-03 Ciemny szary

Dane techniczne:

Skład	95% poliester, 5% akryl
Gramatura	500g/m2
Odporność na ścieranie	75,000 cykli Martindale (EN ISO 12497-2)
Odporność na pilling	EN ISO 12945-2, 4-5
Odporność na światło	EN ISO 105-B02, 4
Odporność koloru na ścieranie	suche: 4-5, mokre: 4-5, EN ISO 105x12

Tkanina Oceanic - III grupa cenowa



O-16 Różowy



O-05 Koralowy



O-12 Czerwony



O-07 Żółty



O-04 Jasny zielony



O-15 Jasny niebieski



O-11 Niebieski



O-13 Jasny szary



O-08 Ciemny szary



O-01 Czarny

Dane techniczne:

Skład	100% polyester pochodzący z recyklingu
Gramatura	497g/m2
Odporność na ścieranie	100,000 cykli Martindale (EN ISO 12947-2)
Odporność na pilling	EN ISO 12945-2, 5
Odporność na światło	EN ISO 105-B02, 5
Odporność koloru na ścieranie	suche: 4, mokre: 4, EN ISO 105x12
Trudnozapalność	EN 1021, - 1&2 (papieros i zapałka) BS 7176 Low Hazard BS 5852 Ignition Source BS 7176 Medium Hazard

Tkanina Quest - III grupa cenowa



Dane techniczne:

Skład 100% polyester pochodzący z recyklingu

Gramatura 330g/m²

Odporność na ścieranie 100,000 cykli Martindale (EN ISO 12947-2)

Odporność na światło EN ISO 105-B02, 4-6

Odporność koloru na ścieranie suche: 4, mokre: 4, EN ISO 105x12

Trudnozapałność EN 1021, - 1&2 (papieros i zapałka)
BS 7176 Low Hazard
UNI 9175 Classe 1 IM
BS 476 Part 7 Class 1Y (Adhered)
EN 13501-1 Adhered Class B, s1, d0
EN 13501-1 Un-adhered Class B, s1, d0
BS 5852 Ignition Source 5 with EnviroFlam5
BS 7176 Medium Hazard with EnviroFlam5
IMO FTP Code (Part 8) with EnviroFlam5

Tkanina Grain - III grupa cenowa



Dane techniczne:

Skład 92% polyester pochodzący z recyklingu
8% polyester

Gramatura 615g/m²

Odporność na ścieranie 100,000 cykli Martindale (EN ISO 12947-2)

Odporność na pilling EN ISO 12945-2, 5

Odporność na światło EN ISO 105-B02, 5-7

Odporność koloru na ścieranie suche: 4-5, mokre: 4-5, EN ISO 105x12

Trudnozapałność BS EN 1021 1&2 papieros i zapałka
CA TB 117-2013

Tkanina Atlas - IV grupa cenowa



Dane techniczne:

Skład 90% new wool, 10% nylon

Gramatura 286g/m², 400g/lm

Odporność na ścieranie 100,000 cykli Martindale, EN ISO 12947

Odporność na światło ISO 105 B02: 6-7

Odporność koloru na ścieranie ISO 105-X12:2001, (wet/dry) 4-5/4-5

Trudnozapałność BS EN 1021-2 Match, BS EN 1021-1 Cigarette, BS 5 5852 Crib 5, BS 5852 ignition source 3, BS 5852 Part 1, NF D 60 013, UNI 9175 1IM, US Cal. Bull. 117-2013

Skóra - IV grupa cenowa



Dane techniczne:

Skład Typ - korygowana skóra licowa

Rodzaj wykończenia - skóra pigmentowa

Odporność na ścieranie Suche: 500 cykli - min. 4 w skali szarości, Mokre: 250 cykli - min. 4 w skali szarości, UNI EN ISO 11640

Odporność na światło min. 4 w skali szarości, UNI ISO 105-802

Trudnozapałność Brak zapalenia
UNI EN 1021-1-2006
BS EN 1021-1-2006

Metal - podstawa



M013 Bordowy
półmat RAL3007



M015 Biały
półmat RAL9010



M026 Oliwkowy
półmat RAL6013



M028 Ceglasy
półmat RAL0404040



M029 Żółty
półmat RAL0807060



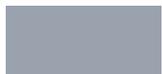
M030 Beżowy
półmat RAL0608005



M115 Czarny
półmat RAL9005



M154 Antracyt
półmat RAL7043



Aluminium
polerowane *

Podstawa - noga drewniana



Buk



Czarny

Siedzisko tworzywowe



Czarny RAL9005



Biały RAL9010



Antracyt RAL7043



Oliwkowy
RAL6013



Beżowy
RAL0608005



Żółty
RAL0807060



Bordowy
RAL3007



Ceglasy
RAL0404040

* opcja z dopłatą - podstawa P19, P19K