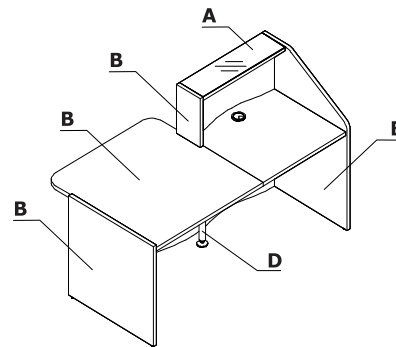
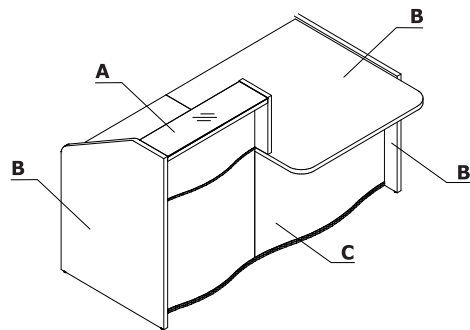


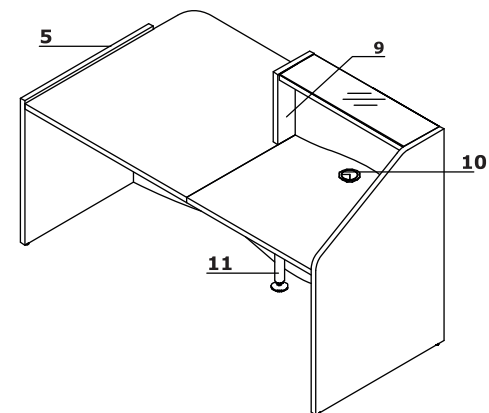
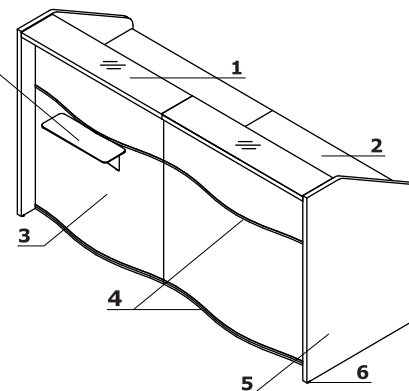
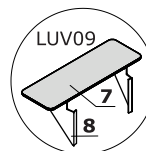
Zestawienie kolorystyczne - Wave



Materiał	Kolor	Wszystkie elementy systemu															
		A - Blat nadstawki	B - Korpus	C - Front	D - Noga podpierająca												
	117 - szkło białe - RAL 9003	✓															
HPL	73 - biały połysk			✓													
	74 - pomarańcz połysk			✓													
	80 - zielony połysk			✓													
	81 - bordowy połysk			✓													
	Płyta - 67 - biały pastel		✓														
	Metal - M015 - biały półmat				✓												

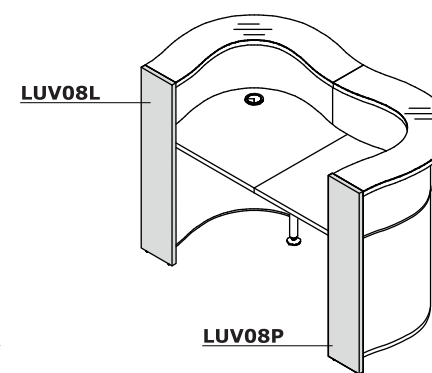
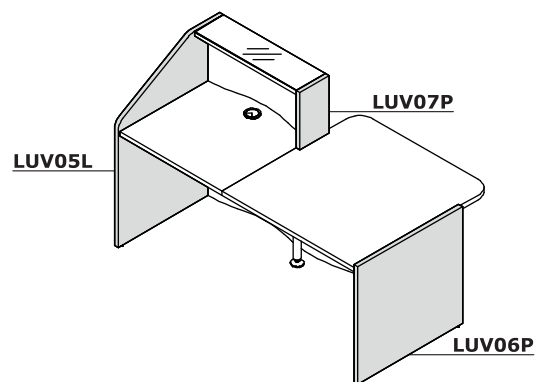
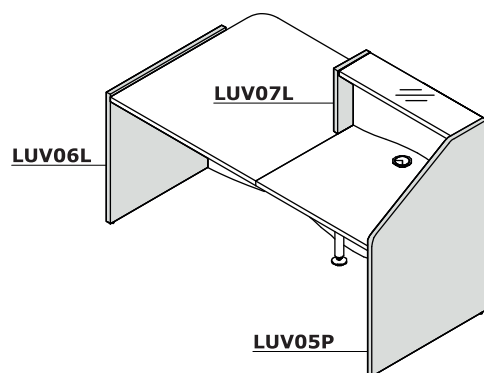
Opis techniczny

- 1 Blat górny** - płyta melaminowana 36 mm + szkło LACOBEL 4 mm (40 mm);
- 2 Blat roboczy** - płyta melaminowana 28 mm, obrzeża ABS
- 3 Front** - HPL - połysk
- 4 Listwy ozdobne** - PVC, kolor M009 aluminium półmat
- 5 Noga boczna niska** - płyta melaminowana 28 mm, obrzeża ABS
- 6 Regulator poziomu** - regulacja w zakresie 5 mm
- 7 Opcjonalna półka do lady** - HPL biały mat 6 mm, montowana do lady na wysokości blatu roboczego, zamawiana jako osobny element
- 8 Mocowanie** - metal malowany proszkowo, kolor: M015-biały półmat
- 9 Bok łączący lady niskie i wysokie** - płyta melaminowana 28 mm, obrzeża ABS
- 10 Przepusty kablowe** - Ø80 mm
- 11 Noga podpierająca NL41** - metalowa, wymagana na łączeniu blatów

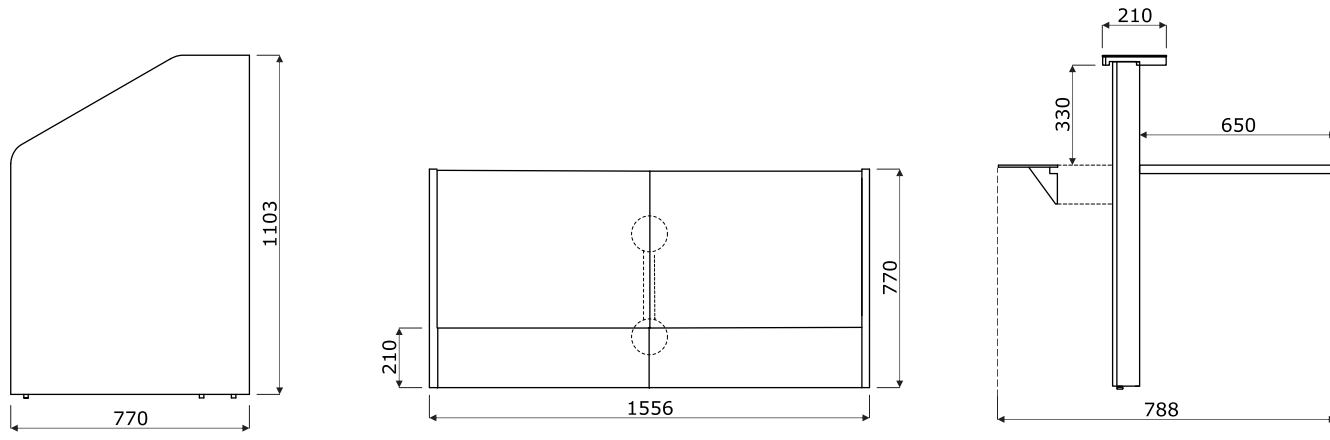


UWAGI - Front od wewnątrz w kolorze białym

Zastosowanie elementów kończących



Wymiary (mm)



Symbol		Wymiary					Waga Obj. Opak.	Elementy składowe
		W1	W2	D1	D2	H		
LUV10		1026	1034			755	50.5 kg 0.168 m ³ 4 szt.	LUV06L+LUV01+LUV06P
LUV101		826	1034			755	44.5 kg 0.142 m ³ 4 szt.	LUV06L+LUV011+LUV06P

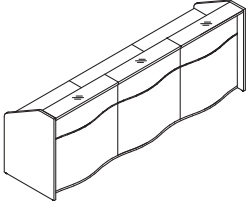
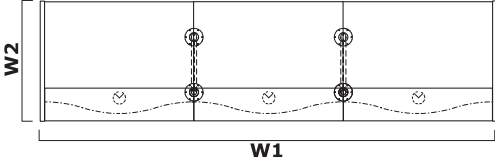
Dodatkowa dopłata						

Symbol		Wymiary					Waga Obj. Opak.	Elementy składowe
		W1	W2	D1	D2	H		
LUV11		806	770			1103	59 kg 0.189 m ³ 4 szt.	LUV05L+LUV02+LUV05P
LUV12		1026	770			1103	63 kg 0.226 m ³ 4 szt.	LUV05L+LUV03+LUV05P

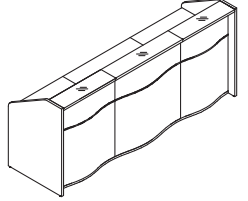
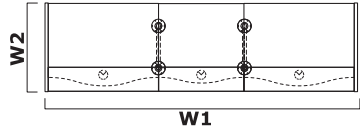
Dodatkowa dopłata						

Symbol		Wymiary					Waga Obj. Opak.	Elementy składowe
		W1	W2	D1	D2	H		
LUV13		1556	770			1103	90 kg 0.38 m ³ 7 szt.	LUV05L+2xLUV02+LUV05P+NL41
LUV14		1996	770			1103	98 kg 0.453 m ³ 7 szt.	LUV05L+2xLUV03+LUV05P+NL41

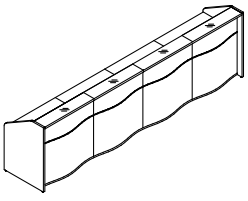
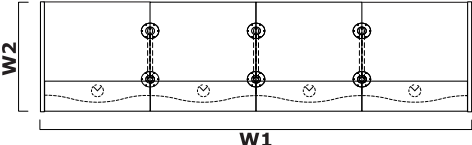
Dodatkowa dopłata						

								
Symbol		Wymiary					Waga Obj. Opak.	Elementy składowe
		W1	W2	D1	D2	H		
LUV15		2306	770			1103	121 kg 0.57 m ³ 10 szt.	LUV05L+3xLUV02+LUV05P+2xNL41
LUV16		2966	770			1103	133 kg 0.681 m ³ 10 szt.	LUV05L+3xLUV03+LUV05P+2xNL41

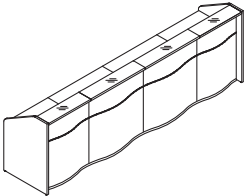
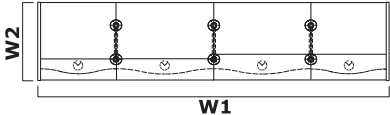
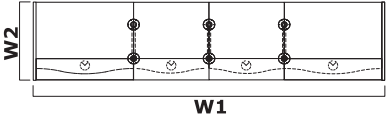
Dodatkowa dopłata						

								
Symbol		Wymiary					Waga Obj. Opak.	Elementy składowe
		W1	W2	D1	D2	H		
LUV17		2746	770			1103	129 kg 0.644 m ³ 10 szt.	LUV05L+2xLUV02+LUV03 +LUV05P+2xNL41
LUV18		2526	770			1103	125 kg 0.607 m ³ 10 szt.	LUV05L+2xLUV03+LUV02+LUV05P+2xNL41

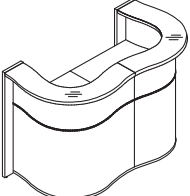
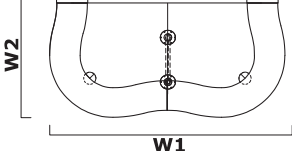
Dodatkowa dopłata						

								
Symbol		Wymiary					Waga Obj. Opak.	Elementy składowe
		W1	W2	D1	D2	H		
LUV19		3496	770			1103	152 kg 0.761 m ³ 13 szt.	LUV05L+4xLUV02+LUV05P+3xNL41
LUV20		3936	770			1103	168 kg 0.909 m ³ 13 szt.	LUV05L+4xLUV03+LUV05P+3xNL41

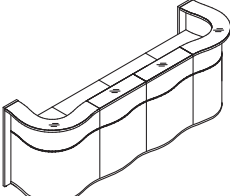
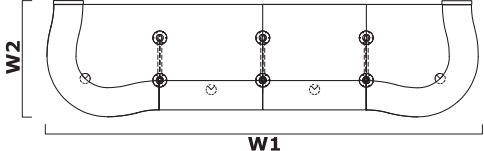
Dodatkowa dopłata						

													
												Symbol	
LUV21		3496	770			1103	160 kg	0.835 m ³	LUV05L+2xLUV02+2xLUV03 +LUV05P+3xNL41			13 szt.	

Dodatkowa dopłata					

													
							Symbol		Wymiary				
LUV22		1624	841			1103	84 kg	0.575 m ³	LUV08L+2xLUV04+LUV08P+NL41			7 szt.	

Dodatkowa dopłata					

													
							Symbol		Wymiary				
LUV23		3124	841			1103	146 kg	0.957 m ³	LUV08L+2xLUV04+2xLUV02+LUV08P+3xNL41			13 szt.	
LUV24		3564	841			1103	154 kg	1.031 m ³	LUV08L+2xLUV04+2xLUV03+LUV08P+3xNL41			13 szt.	

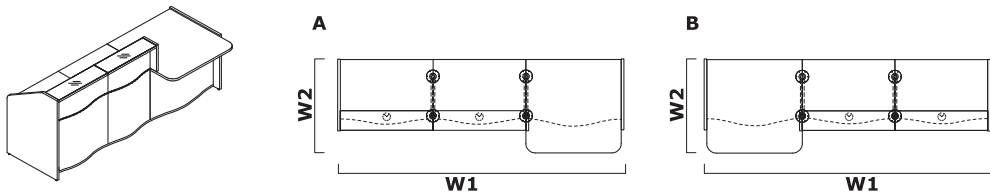
Dodatkowa dopłata					

Symbol		Wymiary					Waga Obj. Opak.	Elementy składowe
		W1	W2	D1	D2	H		
LUV25		3874	841			1103	177 kg 1.148 m ³ 16 szt.	LUV08L+2xLUV04+3xLUV02+LUV08P+4xNL41
LUV26		4534	841			1103	189 kg 1.259 m ³ 16 szt.	LUV08L+2xLUV04+3xLUV03+LUV08P+4xNL41

Dodatkowa dopłata					


Symbol		Wymiary					Waga Obj. Opak.	Elementy składowe
		W1	W2	D1	D2	H		
LUV27L	LUV27P	1776	1034			1103	87.5 kg 0.369 m ³ 8 szt.	A - LUV06L+LUV01+LUV07L+LUV02 +LUV05P+NL41 B - LUV05L+LUV02+LUV07P+LUV01+LUV06P+NL41
LUV271L	LUV271P	1576	1034			1103	81.5 kg 0.342 m ³ 8 szt.	A - LUV06L+LUV011+LUV07L+LUV02+LUV05P+NL41 B - LUV05L+LUV02+LUV07P+LUV011+LUV06P+NL41
LUV28L	LUV28P	1996	1034			1103	91.5 kg 0.406 m ³ 8 szt.	A - LUV06L+LUV01+LUV07L+LUV03 +LUV05P+NL41 B - LUV05L+LUV03+LUV07P+LUV01+LUV06P+NL41
LUV281L	LUV281P	1776	1034			1103	85.5 kg 0.379 m ³ 8 szt.	A - LUV06L+LUV011+LUV07L+LUV03+LUV05P+NL41 B - LUV05L+LUV03+LUV07P+LUV011+LUV06P+NL41

Dodatkowa dopłata					



Symbol		Wymiary					Waga Obj. Opak.	Elementy składowe
A	B	W1	W2	D1	D2	H		
LUV29L	LUV29P	2526	1034			1103	118.5 kg 0.56 m ³ 11 szt.	A - LUV06L+LUV01+LUV07L+2xLUV02+LUV05P+NL41 B - LUV05L+2xLUV02+LUV07P+LUV01+LUV06P+NL41
LUV291L	LUV291P	2326	1034			1103	112.5 kg 0.533 m ³ 11 szt.	A - LUV06L+LUV011+LUV07L+2xLUV02+LUV05P+NL41 B - LUV05L+2xLUV02+LUV07P +LUV011+LUV06P+NL41
LUV30L	LUV30P	2966	1034			1103	126.5 kg 0.634 m ³ 11 szt.	A - LUV06L+LUV01+LUV07L+2xLUV03+LUV05P+NL41 B - LUV05L+2xLUV03+LUV07P+LUV01+LUV06P+NL41
LUV301L	LUV301P	2766	1034			1103	120.5 kg 0.607 m ³ 11 szt.	A - LUV06L+LUV011+LUV07L+2xLUV03+LUV05P+NL41 B - LUV05L+2xLUV03+LUV07P +LUV011+LUV06P+NL41

Dodatkowa dopłata						



Symbol		Wymiary					Waga Obj. Opak.	Elementy składowe
		W1	W2	D1	D2	H		
LUV35		1590	1590			1103	128 kg 0.689 m ³ 10 szt.	LUV05L+LUV02+LUV04+LUV02+LUV05P+2xNL41
LUV36		1810	1810			1103	136 kg 0.763 m ³ 10 szt.	LUV05L+LUV03+LUV04+LUV03 +LUV05P+2xNL41

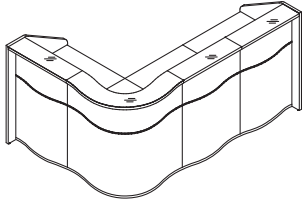
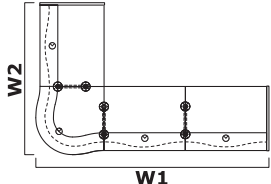
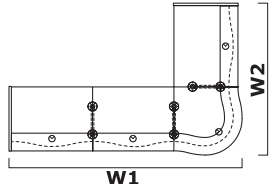
Dodatkowa dopłata						

Symbol		Wymiary					Waga Obj. Opak.	Elementy składowe
		W1	W2	D1	D2	H		
LUV37		1810	1590			1103	132 kg 0.726 m ³ 10 szt.	LUV05L+LUV03+LUV04+LUV02 +LUV05P+2xNL41

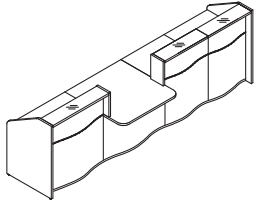
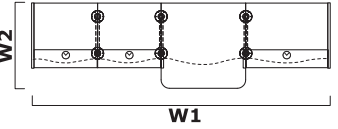
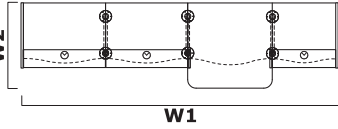
Dodatkowa dopłata						

Symbol		Wymiary					Waga Obj. Opak.	Elementy składowe
		W1	W2	D1	D2	H		
LUV31		3276	1034			1103	155.5 kg 0.76 m ³ 15 szt.	LUV05L+2xLUV02+LUV07P+LUV01+LUV07L+LUV02+LUV05P+3xNL41
LUV311		3076	1034			1103	149.5 kg 0.734 m ³ 15 szt.	LUV05L+2xLUV02+LUV07P +LUV011+LUV07L+LUV02+LUV05P+3xNL41
LUV32		3936	1034			1103	167.5 kg 0.871 m ³ 15 szt.	LUV05L+2xLUV03+LUV07P+LUV01+LUV07L+LUV03+LUV05P+3xNL41
LUV321		3736	1034			1103	161.5 kg 0.845 m ³ 15 szt.	LUV05L+2xLUV03+LUV07P +LUV011+LUV07L+LUV03+LUV05P+3xNL41

Dodatkowa dopłata						

		  						
Symbol		Wymiary					Waga Obj. Opak.	Elementy składowe
		W1	W2	D1	D2	H		
LUV41		2340	1590			1103	159 kg 0.879 m3 13 szt.	LUV05L+2xLUV02+LUV04+LUV02+LUV05P+3xNL41
LUV42		2780	1810			1103	171 kg 0.99 m3 13 szt.	LUV05L+2xLUV03+LUV04+LUV03+LUV05P+3xNL41

Dodatkowa dopłata						

		  						
Symbol		Wymiary					Waga Obj. Opak.	Elementy składowe
		W1	W2	D1	D2	H		
LUV33		3496	1034			1103	159.5 kg 0.797 m3 15 szt.	LUV05L+LUV03+LUV07P+LUV01+LUV07L+2xLUV02+LUV05P+3xNL41
LUV331		3296	1034			1103	153.5 kg 0.771 m3 15 szt.	LUV05L+LUV03+LUV07P+LUV011+LUV07L+2xLUV02+LUV05P+3xNL41
LUV34		3716	1034			1103	163.5 kg 0.834 m3 15 szt.	LUV05L+LUV02+LUV07P+LUV01+LUV07L+2xLUV03+LUV05P+3xNL41
LUV341		3516	1034			1103	157.5 kg 0.808 m3 15 szt.	LUV05L+LUV02+LUV07P+LUV011+LUV07L+2xLUV03+LUV05P+3xNL41

Dodatkowa dopłata						

Symbol		Wymiary					Waga Obj. Opak.	Elementy składowe
		W1	W2	D1	D2	H		
LUV43		2780	1591			1103	167 kg 0.953 m ³ 13 szt.	LUV05L+2xLUV03+LUV04+LUV02+LUV05P+3xNL41
LUV44		2343	1813			1103	163 kg 0.916 m ³ 13 szt.	LUV05L+2xLUV02+LUV04+LUV03+LUV05P+3xNL41

Dodatkowa dopłata					

Symbol		Wymiary					Waga Obj. Opak.	Elementy składowe
		W1	W2	D1	D2	H		
LUV38L	LUV38P	2560	1605			1103	156.5 kg 0.869 m ³ 14 szt.	A - LUV06L+LUV01+LUV07L +LUV02+LUV04+LUV02+LUV05P+3xNL41 B - LUV05L+LUV02+LUV04+LUV02 +LUV07P+LUV01+LUV06P+3xNL41
LUV381L	LUV381P	2360	1605			1103	150.5 kg 0.842 m ³ 14 szt.	A - LUV06L+LUV011+LUV07L+LUV02+LUV04+LUV02+LUV05P+3xNL41 B - LUV05L+LUV02+LUV04+LUV02 +LUV07P+LUV011+LUV06P +3xNL41
LUV39L	LUV39P	2780	1825			1103	164.5 kg 0.943 m ³ 14 szt.	A - LUV06L+LUV01+LUV07L+LUV03 +LUV04+LUV03+LUV05P+3xNL41 B - LUV05L+LUV03+LUV04+LUV03 +LUV07P+LUV01+LUV06P+3xNL41
LUV391L	LUV391P	2580	1825			1103	158.5 kg 0.916 m ³ 14 szt.	A - LUV06L+LUV011+LUV07L+LUV03+LUV04+LUV03+LUV05P+3xNL41 B - LUV05L+LUV03+LUV04+LUV03 +LUV07P+LUV011+LUV06P +3xNL41

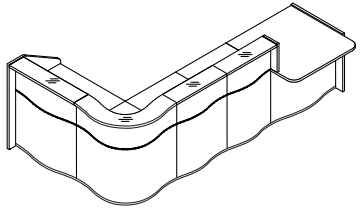
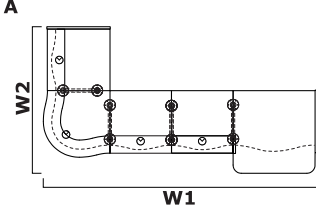
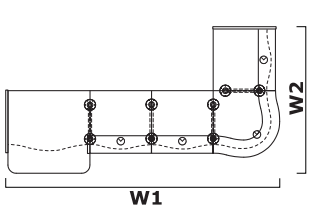
Dodatkowa dopłata					

		A		B						
Symbol		Wymiary					Waga Obj. Opak.	Elementy składowe		
A	B	W1	W2	D1	D2	H				
LUV49L	LUV49P	858	925			1103	39 kg 0.231 m ³ 2 szt.	A - B -		

Dodatkowa dopłata						

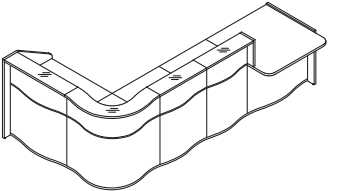
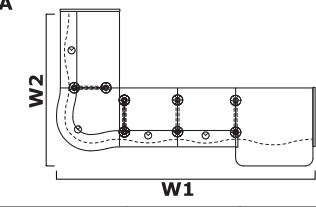
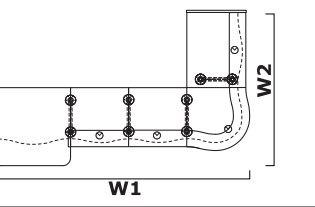
		A		B						
Symbol		Wymiary					Waga Obj. Opak.	Elementy składowe		
A	B	W1	W2	D1	D2	H				
LUV40L	LUV40P	2780	1807			1103	160.5 kg 0.906 m ³ 14 szt.	A - LUV06L+LUV01+LUV07L+LUV03 +LUV04+LUV02+LUV05P+3xNL41 B - LUV05L+LUV02+LUV04+LUV03 +LUV07P+LUV01+LUV06P+3xNL41		
LUV401L	LUV401P	2580	1807			1103	154.5 kg 0.879 m ³ 14 szt.	A - LUV06L+LUV011+LUV07L+LUV03+LUV04+LUV02+LUV05P+3xNL41 B - LUV05L+LUV02+LUV04+LUV03 +LUV07P+LUV011+LUV06P +3xNL41		

Dodatkowa dopłata						

Symbol		Wymiary	Waga Obj. Opak.	Elementy składowe				
A	B				W1	W2	D1	D2
LUV45L	LUV45P	3310	1807			1103	187.5 kg 1.06 m ³ 17 szt.	A - LUV06L+LUV01+LUV07L+2xLUV02+LUV04+LUV02+LUV05P+4xNL41 B - LUV05L+LUV02+LUV04+2xLUV02+LUV07P+LUV01+LUV06P+4xNL41
LUV451L	LUV451P	3110	1807			1103	181.5 kg 1.033 m ³ 17 szt.	A - LUV06L+LUV011+LUV07L+2xLUV02+LUV04+LUV02+LUV05P+4xNL41 B - LUV05L+LUV02+LUV04+2xLUV02+LUV07P+LUV011+LUV06P+4xNL41
LUV46L	LUV46P	3750	1825			1103	199.5 kg 1.171 m ³ 17 szt.	A - LUV06L+LUV01+LUV07L+2xLUV03+LUV04+LUV03+LUV05P+4xNL41 B - LUV05L+LUV03+LUV04+2xLUV03+LUV07P+LUV01+LUV06P+4xNL41
LUV461L	LUV461P	3550	1825			1103	193.5 kg 1.144 m ³ 17 szt.	A - LUV06L+LUV011+LUV07L+2xLUV03+LUV04+LUV03+LUV05P+4xNL41 B - LUV05L+LUV03+LUV04+2xLUV03+LUV07P+LUV011+LUV06P+4xNL41

Dodatkowa dopłata					

Symbol		Wymiary	Waga Obj. Opak.	Elementy składowe				
A	B				W1	W2	D1	D2
LUV47L	LUV47P	3310	1825			1103	195.5 kg 1.134 m ³ 17 szt.	A - LUV06L+LUV01+LUV07L+2xLUV02+LUV04+LUV03+LUV05P+4xNL41 B - LUV05L+LUV03+LUV04+2xLUV02+LUV07P+LUV01+LUV06P+4xNL41
LUV471L	LUV471P	3110	1825			1103	189.5 kg 1.107 m ³ 17 szt.	A - LUV06L+LUV011+LUV07L+2xLUV02+LUV04+LUV03+LUV05P+4xNL41 B - LUV05L+LUV03+LUV04+2xLUV02+LUV07P+LUV011+LUV06P+4xNL41
LUV48L	LUV48P	3750	1807			1103	191.5 kg 1.097 m ³ 17 szt.	A - LUV06L+LUV01+LUV07L+2xLUV03+LUV04+LUV02+LUV05P+4xNL41 B - LUV05L+LUV02+LUV04+2xLUV03+LUV07P+LUV01+LUV06P+4xNL41
LUV481L	LUV481P	3550	1807			1103	185.5 kg 1.07 m ³ 17 szt.	A - LUV06L+LUV011+LUV07L+2xLUV03+LUV04+LUV02+LUV05P+4xNL41 B - LUV05L+LUV02+LUV04+2xLUV03+LUV07P+LUV011+LUV06P+4xNL41

Dodatkowa dopłata					

