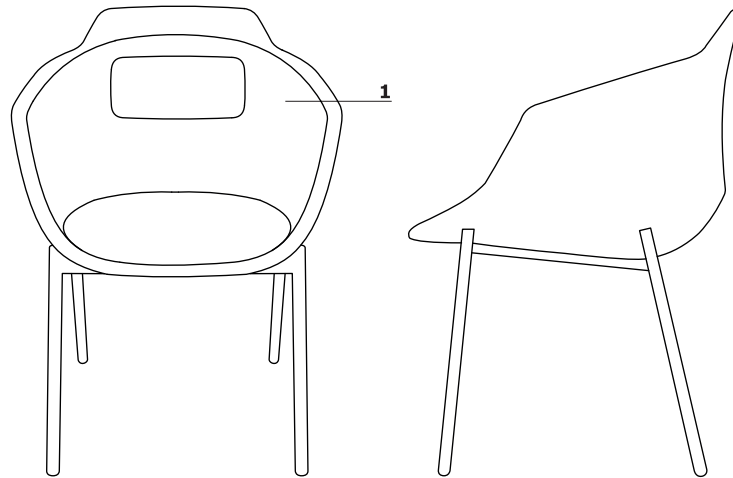




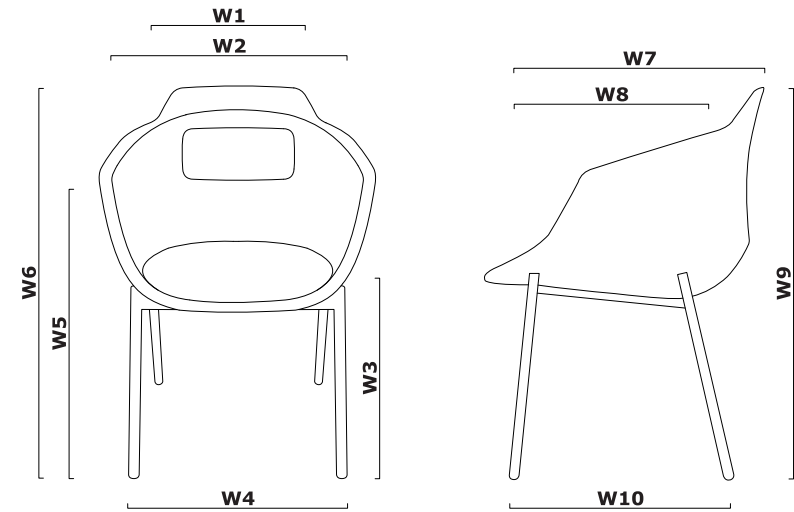
## Opis techniczny

- 1 Siedzisko** - stelaż metalowy zalany pianką, gęstość 55 kg/m<sup>3</sup>, tapicerowane



- max. obciążenie - 120 kg

## Wymiary (mm)



W1 - 400 | W2 - 600 | W3 - 485 | W4 - 500 | W5 - 660 | W6 - 850 | W7 - 600 |  
W8 - 530 | W9 - 850 | W10 - 500 |

## Podstawy

**1 Podstawa P7KM:**

- 4 - ro ramienna metalowa, malowana proszkowo
- siedzisko nieobrotowe
- nogi 30 × 18 mm, grubość ścianki 1,5 mm; gięte CNC
- kółka do powierzchni miękkich

**2 Podstawa P7KT:**

- 4 - ro ramienna metalowa, malowana proszkowo
- siedzisko nieobrotowe
- nogi 30 × 18 mm, grubość ścianki 1,5 mm; gięte CNC
- kółka do powierzchni twardych

**3 Podstawa P7:**

- 4 - ro ramienna metalowa, malowana proszkowo
- siedzisko obrotowe - 360°
- nogi 30 × 18 mm, grubość ścianki 1,5 mm; gięte CNC
- nogi zakończone stopkami tworzywowymi, kolor: czarny

**4 Podstawa P1:**

- 4 nogi, metal, malowane proszkowo
- nogi z rury Ø22 mm, grubość ścianki 2,5 mm, gięte CNC
- nogi zakończone stopkami tworzywowymi, kolor: czarny

**5 Podstawa P11:**

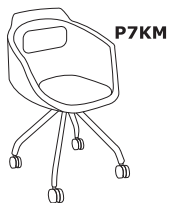
- podstawa 5 - cio ramienna, tworzywowa, Ø=680 mm, h=124 mm
- stopki tworzywowe Ø50 mm, h 32
- kolumna gazowa, stalowa w kolorze czarnym, zakres regulacji 130 mm (400 - 530 mm)

**6 Podstawa P11KM:**

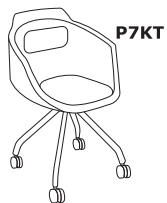
- podstawa 5 - cio ramienna, tworzywowa, Ø=680 mm, h=124 mm
- kółka do powierzchni miękkich Ø 55 mm
- kolumna gazowa, stalowa w kolorze czarnym, zakres regulacji 130 mm (400 - 530 mm)

**7 Podstawa P11KT:**

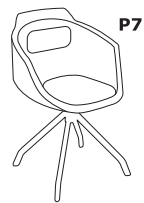
- podstawa 5 - cio ramienna, tworzywowa, Ø=680 mm, h=124 mm
- kółka do powierzchni twardych
- kolumna gazowa, stalowa w kolorze czarnym, zakres regulacji 130 mm (400 - 530 mm)



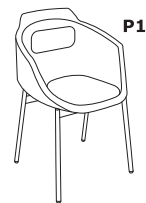
P7KM



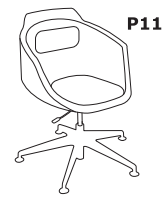
P7KT



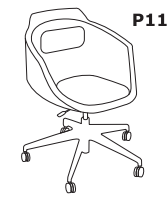
P7



P1










P11



P11KM

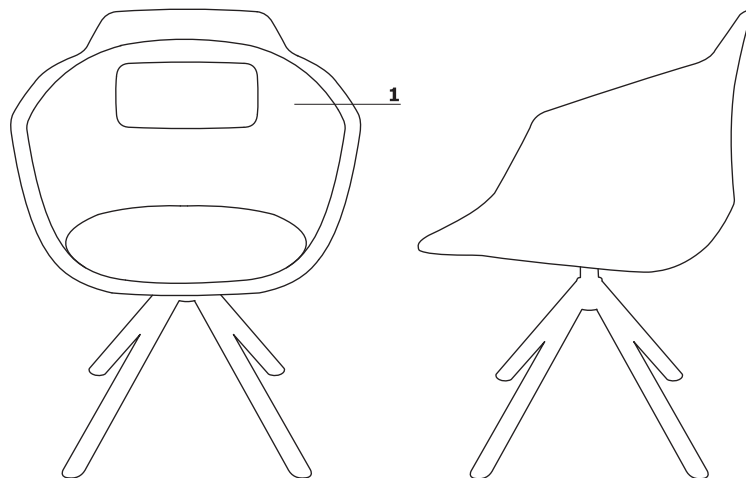


P11KT

<b>Symbol: ULTRAF</b>					
	Podstawa	II	III	Waga Obj. Opak.	Informacje dodatkowe
		Medley, Atlantic, Vita, River	Xtreme, Synergy		
	<b>P7KM</b>			18 0,334 1	
	<b>P7KT</b>			18 0,334 1	
	<b>P7</b>			18 0,334 1	
	<b>P1</b>			18 0,334 1	
	<b>P11</b>			18 0,334 1	
	<b>P11KM</b>			18 0,334 1	
	<b>P11KT</b>			18 0,334 1	

**Opis techniczny**

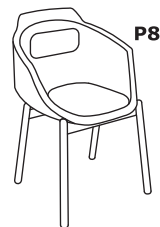
- 1 Siedzisko** - stelaż metalowy zalany pianką, gęstość 55 kg/m<sup>3</sup>, tapicerowane



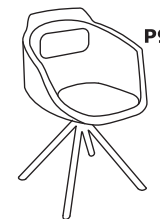
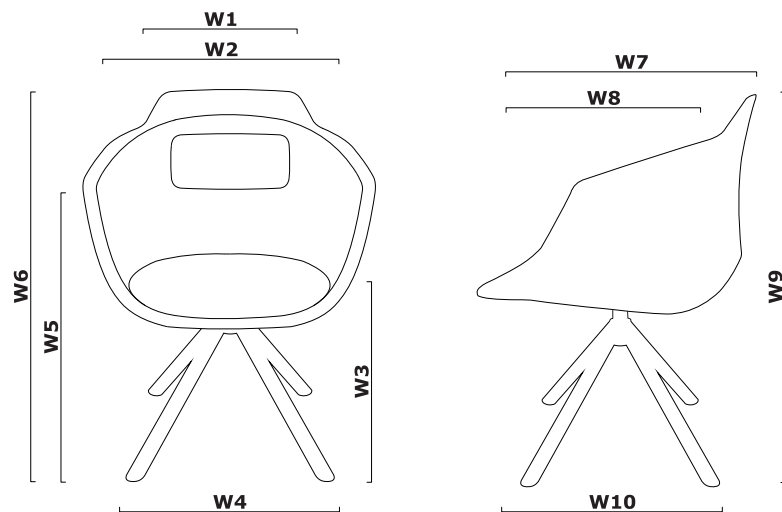
- max. obciążenie - 120 kg

**Podstawy****1 Podstawa P8:**



- 4 nogi drewniane, Ø35 mm
- drewno bukowe pokryte bezbarwnym lakierem
- elementy metalowe łączące nogi, kolor: czarny półmat

**2 Podstawa P9:**

- 4 - ramienna drewniana, Ø35 mm
- drewno bukowe pokryte bezbarwnym lakierem
- siedzisko obrotowe - 360°
- elementy metalowe łączące nogi, kolor: czarny półmat

**Wymiary (mm)**

W1 - 400 | W2 - 600 | W3 - 485 | W4 - 500 | W5 - 660 | W6 - 850 | W7 - 600 |  
W8 - 530 | W9 - 850 | W10 - 500

<b>Symbol: ULTRAFW</b>				
Podstawa	II	III	Waga Obj. Opak.	Informacje dodatkowe
	Medley, Atlantic, Vita, River	Xtreme, Synergy		
	<b>P8</b>		16 0,334 1	
	<b>P9</b>		16 0,334 1	