

Ovo opis techniczny



.mdd

Fabryka Mebli Biurowych MDD od wielu lat zajmuje czołowe miejsce wśród producentów w segmencie mebli biurowych.

O jakości naszych wyrobów świadczą zdobywane wyróżnienia oraz stale wzrastające zapotrzebowanie na oferowane przez nas produkty.

Realia dzisiejszego rynku wymagają ciągłego doskonalenia jakości na wszystkich szczeblach działalności nowoczesnej firmy. Dotyczy to w szczególności obsługi handlowej, marketingu, jakości produktu, a także jakości procesów przebiegających wewnątrz przedsiębiorstwa. MDD z pewnością należy do tych przedsiębiorstw, które dbają o realizację wyżej wymienionych warunków będących podstawą sukcesu ekonomicznego firmy.

Stale inwestycje w istniejący park maszynowy, optymalizacja systemów zarządzania oraz rozbudowa powierzchni hal produkcyjnych pozwalają zminimalizować czas potrzebny na wyprodukowanie gotowego produktu o najwyższej jakości.

Potwierdzeniem długoletniego doświadczenia w zakresie produkcji mebli biurowych jest lista referencyjna firm i instytucji, które doceniły naszą sprawność funkcjonowania i kompleksową obsługę.

Jednym z naszych głównych priorytetów jest dbałość o środowisko naturalne.

Stale inwestujemy w nowoczesny i energooszczędny sprzęt oraz kładziemy nacisk na segregację odpadów przemysłowych. MDD posiada liczne certyfikaty, potwierdzające wyjątkową dbałość i zaangażowanie w utylizację odpadów. Dbamy, aby wszystkie wykorzystywane przez nas surowce były przyjazne środowisku, dlatego też możemy się cieszyć wysokim współczynnikiem recyklingu naszych produktów, który kształtuje się na poziomie 95%.



Informacje ogólne:

Gwarancja:

Produkty MDD - **2 lata**
(meble montowane przez MDD
- **5 lat**)

Komponenty elektryczne oraz
tkaniny - **2 lata**.

Gęstości płyt:

12 mm - 690 - 750 kg/m³
18 mm - 650 - 690 kg/m³
28 mm - 610 - 630 kg/m³
36 mm - 610 - 630 kg/m³

Certyfikat - płyta melaminowana:



Montaż:

Produkt dostarczany w elementach

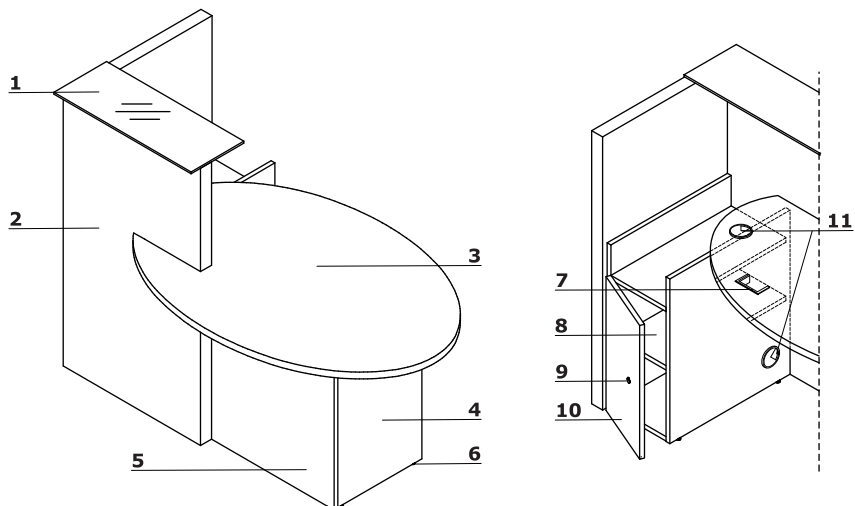
Pakowanie:

karton,

blat - drewniana skrzynka

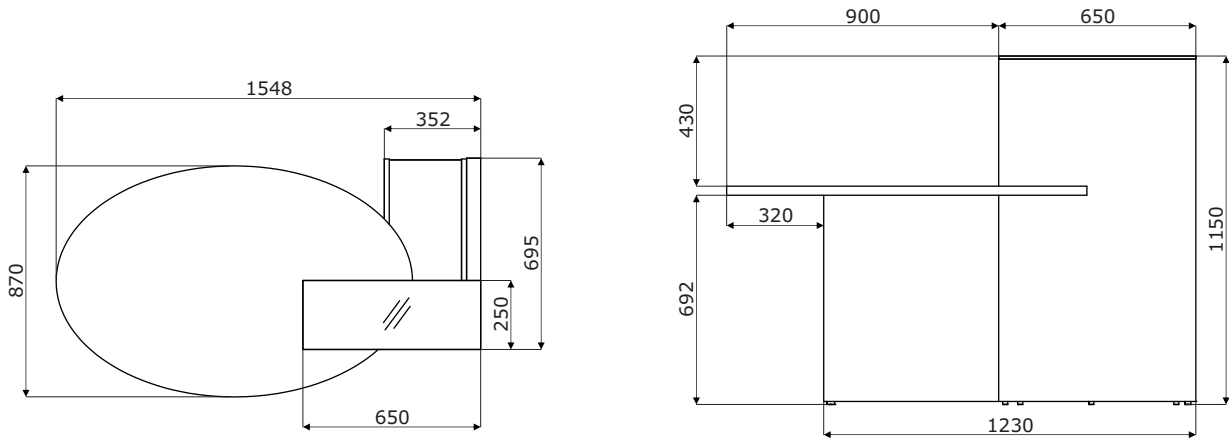
Opis techniczny

1. **Blat górny** - szkło hartowane, satynowane 8 mm
2. **Front** - płyta melaminowana 52 mm
3. **Blat roboczy** - płyta melaminowana 28 mm, obrzeża ABS
4. **Korpus** - płyta melaminowana 28 mm, obrzeża ABS
5. **Korpus** - płyta melaminowana 18 mm, obrzeża ABS
6. **Regulator poziomy** - regulacja w zakresie 5 mm
7. **Przepust kablowy prostokątny** - wymiary otworu 90x48 mm
8. **Regał wewnętrzny** - płyta melaminowana 18 mm, obrzeża ABS
9. **Zamek patentowy**
10. **Front** - płyta melaminowana 18 mm, obrzeża ABS
11. **Przepusty kablowe** - $\varnothing 80$ mm



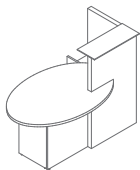
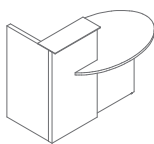
Ovo	Data sporządzenia 02.01.2020	Dane zawarte w niniejszym dokumencie ważne są w dniu przygotowania. Zmiana produktu, jeśli nie wpływa na podstawowe cechy, nie wymaga systematycznej aktualizacji dokumentu.	strona 3/6
			opis techniczny

Wymiary



Ovo	Data sporządzenia 02.01.2020	Dane zawarte w niniejszym dokumencie ważne są w dniu przygotowania. Zmiana produktu, jeśli nie wpływa na podstawowe cechy, nie wymaga systematycznej aktualizacji dokumentu.	strona 4/6
			wymiary (mm)

Lady recepcyjne *

**LOP10**1550 / 870 / 1150
93 kg**LOL10**1550 / 870 / 1150
93 kg

* wymiary wyrażone w milimetrach: szerokość x głębokość x wysokość

Ovo	Data sporządzenia 02.01.2020	Dane zawarte w niniejszym dokumencie ważne są w dniu przygotowania. Zmiana produktu, jeśli nie wpływa na podstawowe cechy, nie wymaga systematycznej aktualizacji dokumentu.	strona 5/6
			produkty

Korpus



67 Biały pastel

Front



34 Kasztan



64 Kakao