

# Organic opis techniczny



.mdd

## Fabryka Mebli Biurowych MDD od wielu lat zajmuje czołowe miejsce wśród producentów w segmencie mebli biurowych.

O jakości naszych wyrobów świadczą zdobywane wyróżnienia oraz stale wzrastające zapotrzebowanie na oferowane przez nas produkty.

Realia dzisiejszego rynku wymagają ciągłego doskonalenia jakości na wszystkich szczeblach działalności nowoczesnej firmy. Dotyczy to w szczególności obsługi handlowej, marketingu, jakości produktu, a także jakości procesów przebiegających wewnątrz przedsiębiorstwa. MDD z pewnością należy do tych przedsiębiorstw, które dbają o realizację wyżej wymienionych warunków będących podstawą sukcesu ekonomicznego firmy.

Stale inwestycje w istniejący park maszynowy, optymalizacja systemów zarządzania oraz rozbudowa powierzchni hal produkcyjnych pozwalają zminimalizować czas potrzebny na wyprodukowanie gotowego produktu o najwyższej jakości.

## Potwierdzeniem długoletniego doświadczenia w zakresie produkcji mebli biurowych jest lista referencyjna firm i instytucji, które doceniły naszą sprawność funkcjonowania i kompleksową obsługę.

### Jednym z naszych głównych priorytetów jest dbałość o środowisko naturalne.

Stale inwestujemy w nowoczesny i energooszczędny sprzęt oraz kładziemy nacisk na segregację odpadów przemysłowych. MDD posiada liczne certyfikaty, potwierdzające wyjątkową dbałość i zaangażowanie w utylizację odpadów. Dbamy, aby wszystkie wykorzystywane przez nas surowce były przyjazne środowisku, dlatego też możemy się cieszyć wysokim współczynnikiem recyklingu naszych produktów, który kształtuje się na poziomie 95%.



## Informacje ogólne:

### Gwarancja:

Produkty MDD - **2 lata**  
(meble montowane przez MDD  
- **5 lat**)  
Komponenty elektryczne oraz  
tkaniny - **2 lata**.

### Gęstości płyt:

12 mm - 690 - 750 kg/m<sup>3</sup>  
18 mm - 650 - 690 kg/m<sup>3</sup>  
28 mm - 610 - 630 kg/m<sup>3</sup>  
36 mm - 610 - 630 kg/m<sup>3</sup>

### Certyfikat - płyta melaminowana:



### Montaż:

Produkt dostarczany w elementach

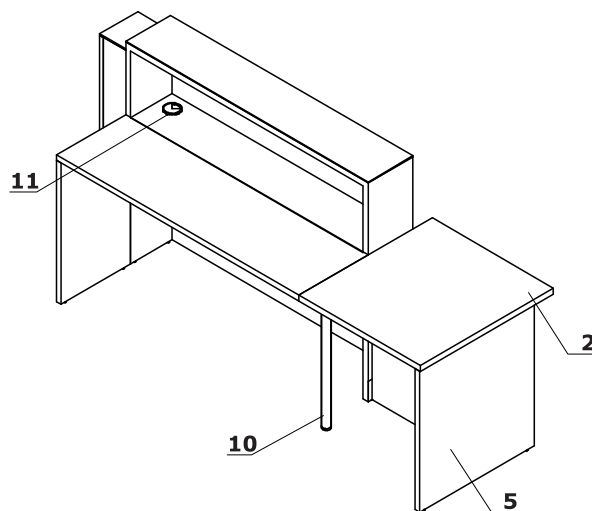
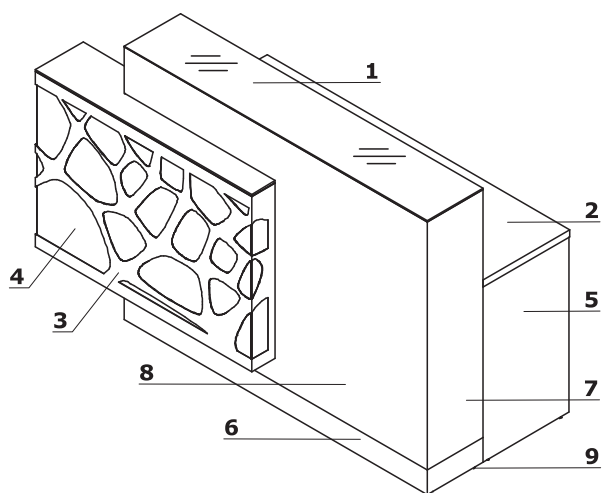
### Pakowanie:

karton, styropian, folia piankowa

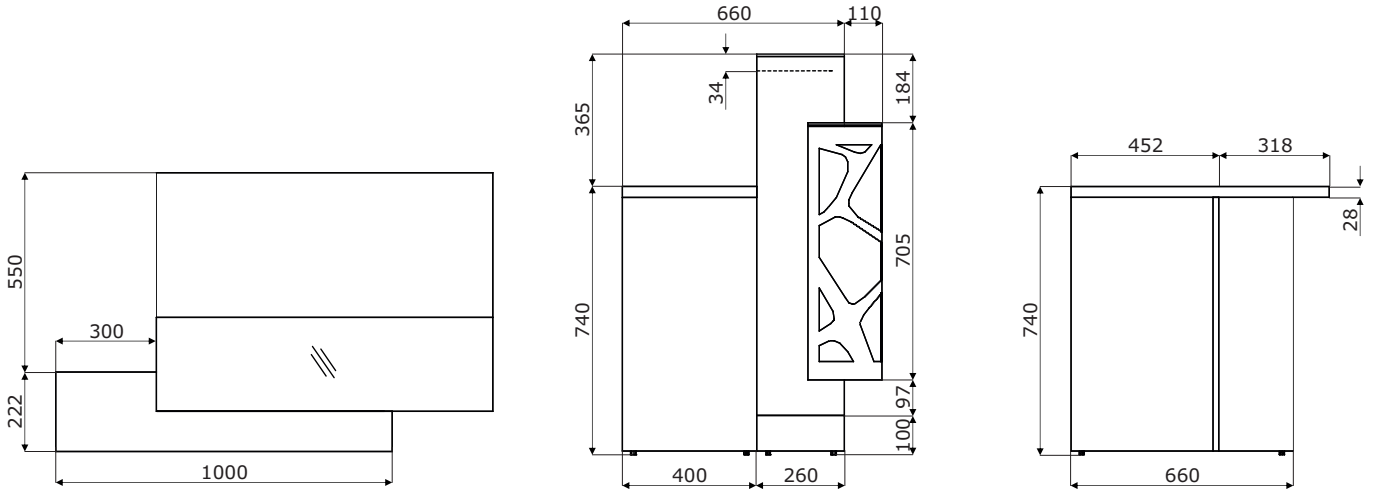
Opis techniczny

1. **Błat szklany** - szkło LACOBEL 4 mm
2. **Błat roboczy** - płyta melaminowana 28 mm, obrzeża ABS
3. **Front z oświetleniem** - połączenie elementu metalowego, malowanego proszkowo z plexiglas
4. **Oświetlenie** - RGBW LED, sterowane zdalnie
5. **Noga boczna niska** - płyta melaminowana 28 mm, obrzeża ABS
6. **Cokół** - HPL - aluminium szczotkowane
7. **Korpus** - płyta 18 mm pokryta HPL - mat
8. **Front** - płyta melaminowana 28 mm, pokryta HPL - mat 0,8 mm
9. **Regulator poziomu** - regulacja w zakresie 5 mm
10. **Noga podpierająca NE41** - metalowa, wymagana na łączeniu blatów
11. **Przepusty kablowe** - Ø80 mm

www.mdd.eu

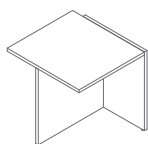


Wymiary

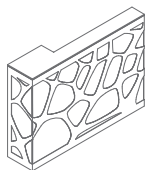


<b>Organic</b>	Data sporządzenia 02.01.2020	Dane zawarte w niniejszym dokumencie ważne są w dniu przygotowania. Zmiana produktu, jeśli nie wpływa na podstawowe cechy, nie wymaga systematycznej aktualizacji dokumentu.	strona 4/6
			wymiary (mm)

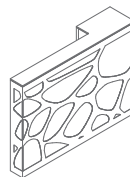
Elementy składowe \*



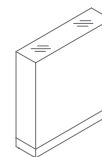
**LOG07**  
728 / 770 / 740  
13.5 kg



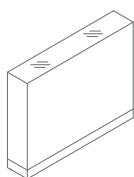
**LOG01P**  
1000 / 220 / 710  
25.5 kg



**LOG01L**  
1000 / 220 / 710  
25.5 kg



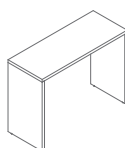
**LOG10K**  
1000 / 260 / 1105  
35 kg



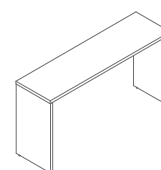
**LOG14K**  
1400 / 260 / 1105  
47 kg



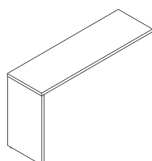
**LOG08B**  
740 / 400 / 28  
11 kg



**LOG10B**  
1000 / 400 / 740  
15 kg



**LOG14B**  
1400 / 400 / 740  
20 kg

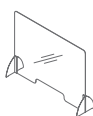


**LOG11B**  
1140 / 400 / 740  
15 kg



**NE41L**  
40 / 40 / 712  
1.5 kg

Nadstawka \*



**NPX1**  
1000 / 250 / 750  
3 kg

\* wymiary wyrażone w milimetrach: szerokość x głębokość x wysokość

---

### Blat nadstawki



117 Szkło białe  
RAL9003

---

### Korpus



67 Biały pastel

---

### Front, noga podpierająca - metal



M015 Biały  
półmat

---

### Front - plexiglas



Biały

---