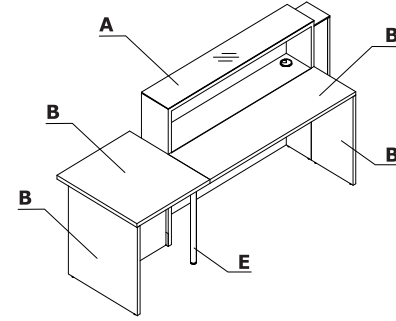
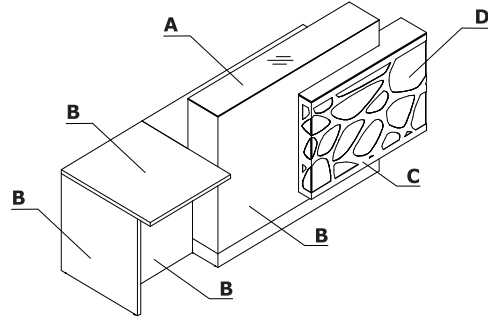


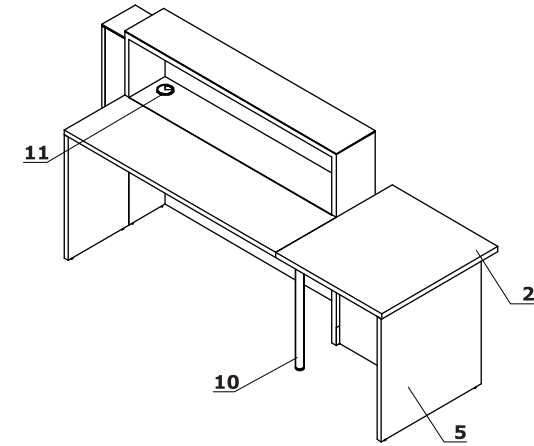
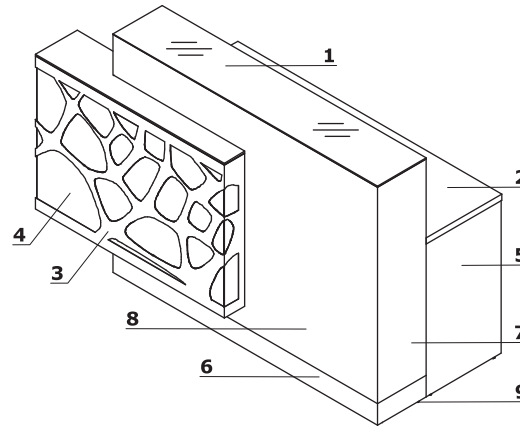
Zestawienie kolorystyczne - Organic



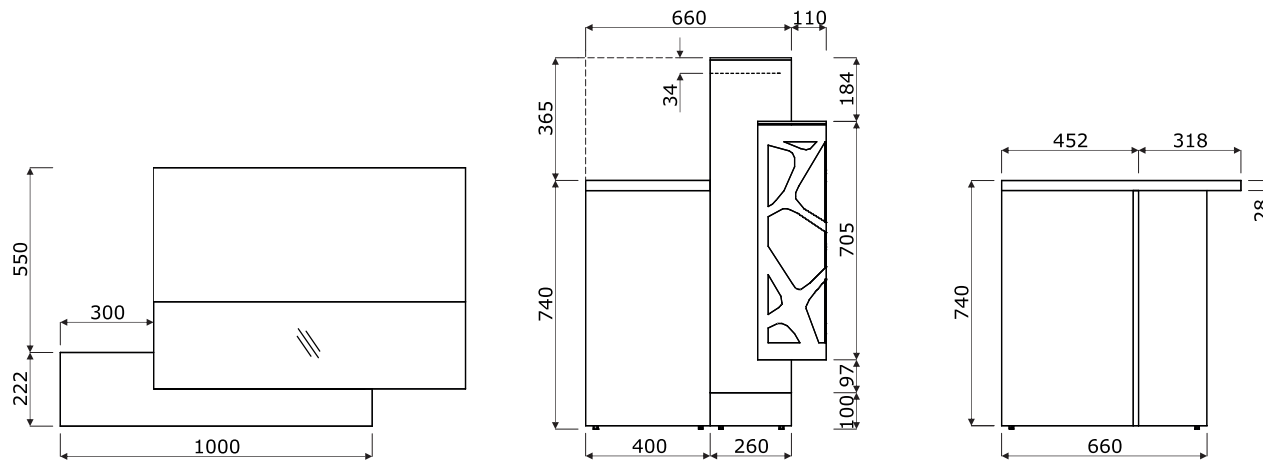
Materiał	Kolor	Wszystkie elementy systemu																
		A - Blat nadstawki	B - Korpus	C - Front - metal	D - Front - plexiglas	E - Noga podpierająca												
	117 - szkło białe - RAL 9003	✓																
	Płyta - 67 - biały pastel		✓															
	Metal - M015 - biały półmat			✓		✓												
	Plexiglas - biały				✓													

Opis techniczny

- 1 Blat szklany** - szkło LACOBEL 4 mm
- 2 Blat roboczy** - płyta melaminowana 28 mm, obrzeża ABS
- 3 Front z oświetleniem** - połączenie elementu metalowego, malowanego proszkowo z plexiglas
- 4 Oświetlenie** - RGBW LED, sterowane zdalnie
- 5 Noga boczna niska** - płyta melaminowana 28 mm, obrzeża ABS
- 6 Cokół** - HPL - aluminium szczotkowane
- 7 Korpus** - płyta 18 mm pokryta HPL - mat
- 8 Front** - płyta melaminowana 28 mm, pokryta HPL - mat 0,8 mm
- 9 Regulator poziomu** - regulacja w zakresie 5 mm
- 10 Noga podpierająca NE41** - metalowa, wymagana na łączeniu blatów
- 11 Przepusty kablowe** - Ø80 mm



Wymiary (mm)



Symbol		Wymiary					Waga Obj. Opak.	Elementy składowe
		W1	W2	D1	D2	H		
LOG10G		1000	660			1105	50 kg 0.582 m3 2 szt.	LOG10B+LOG10K
LOG14G		1400	660			1105	67 kg 0.815 m3 2 szt.	LOG14B+LOG14K

Dodatkowa dopłata					

Symbol		Wymiary					Waga Obj. Opak.	Elementy składowe
		W1	W2	D1	D2	H		
A	B	1300	770	1000	660	1105	75.5 kg 0.74 m3 4 szt.	A - LOG10B+LOG10K+LOG01L B - LOG10B+LOG10K+LOG01P

Dodatkowa dopłata					

Symbol		Wymiary					Waga Obj. Opak.	Elementy składowe
		W1	W2	D1	D2	H		
A	B	1700	770	1400	660	1105	92.5 kg 0.973 m3 4 szt.	A - LOG14B+LOG14K+LOG01L B - LOG14B+LOG14K+LOG01P

Dodatkowa dopłata					

Symbol		Wymiary					Waga Obj. Opak.	Elementy składowe
		W1	W2	D1	D2	H		
LOG13G		2000	770	1400	0	1105	118 kg 1.132 m ³ 6 szt.	LOG14B+LOG14K+LOG01L+LOG01P

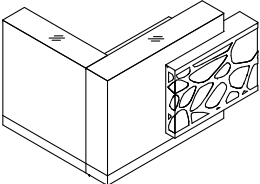
Dodatkowa dopłata					

Symbol		Wymiary					Waga Obj. Opak.	Elementy składowe
		W1	W2	D1	D2	H		
LOG14PLG	LOG14PPG	2400	770	2100	0	1105	106 kg 1.007 m ³ 6 szt.	A - LOG01L+LOG14K+LOG14B+LOG07+NE41L B - LOG07+LOG14B+LOG14K+LOG01P+NE41L

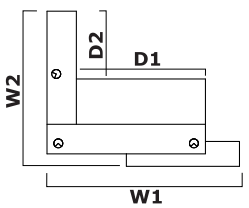
Dodatkowa dopłata					

Symbol		Wymiary					Waga Obj. Opak.	Elementy składowe
		W1	W2	D1	D2	H		
LOG16LG	LOG14PPG	1700	1770	1140	1000	1105	134.5 kg 1.297 m ³ 5 szt.	A - LOG01L+2xLOG14K+LOG11B B - LOG07+LOG14B+LOG14K+LOG01P+NE41L

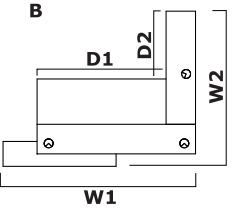
Dodatkowa dopłata					



A

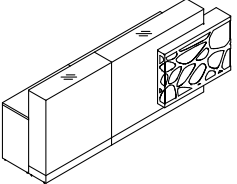


B

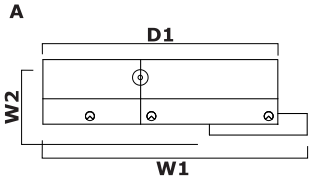


Symbol			Wymiary					Waga Obj. Opak.	Elementy składowe
A	B		W1	W2	D1	D2	H		
LOG18LG	LOG18PG		1700	1370	1140	600	1105	122.5 kg 1.182 m ³ 5 szt.	A - LOG01L+LOG14K+LOG11B+LOG10K B - LOG10K+LOG11B+LOG14K+LOG01P

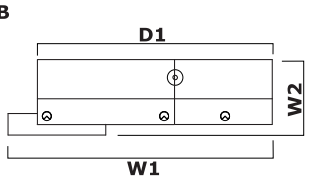
Dodatkowa dopłata					



A

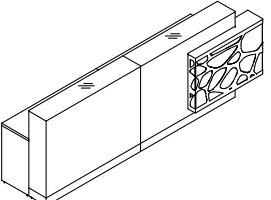


B

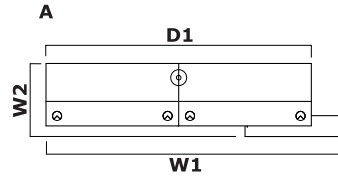


Symbol			Wymiary					Waga Obj. Opak.	Elementy składowe
A	B		W1	W2	D1	D2	H		
LOG19LG	LOG19PG		2700	770	2400	0	1105	144 kg 1.557 m ³ 7 szt.	A - LOG01L+LOG14K+LOG10K+LOG14B+LOG10B+NE41L B - LOG10B+LOG14B+LOG10K+LOG14K+LOG01P+NE41L

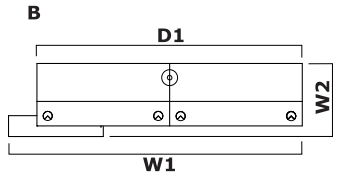
Dodatkowa dopłata					



A

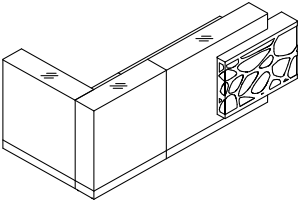


B

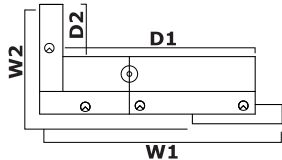


Symbol			Wymiary					Waga Obj. Opak.	Elementy składowe
A	B		W1	W2	D1	D2	H		
LOG20LG	LOG20PG		3100	770	2800	0	1105	161 kg 1.79 m ³ 7 szt.	A - LOG01L+2xLOG14K+2xLOG14B +NE41L B - 2xLOG14B+2xLOG14K+LOG01P +NE41L

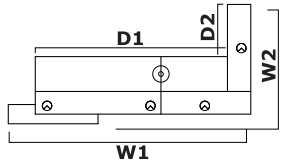
Dodatkowa dopłata					



A

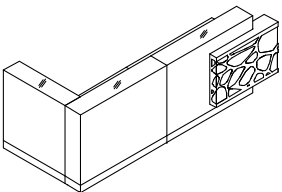


B

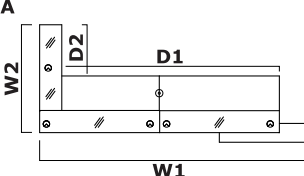


Symbol		Wymiary	Waga Obj. Opak.	Elementy składowe
A	B			
LOG21LG	LOG21PG	W1: 2700, W2: 1370, D1: 2140, D2: 600, H: 1105	175 kg 1.555 m ³ 8 szt.	A - LOG01L+LOG14K+2xLOG10K +LOG14B+LOG08B+NE41L B - 2xLOG10K+LOG08B+LOG14B +LOG14K+LOG01P+NE41L

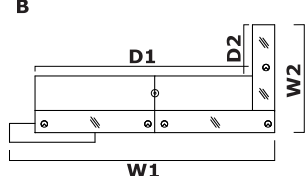
Dodatkowa dopłata					



A

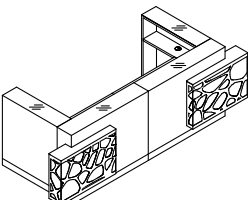


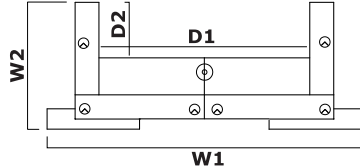
B



Symbol		Wymiary	Waga Obj. Opak.	Elementy składowe
A	B			
LOG22LG	LOG22PG	W1: 3100, W2: 1370, D1: 2540, D2: 600, H: 1105	191 kg 1.999 m ³ 8 szt.	A - LOG01L+2xLOG14K+LOG14B +LOG11B+LOG10K+NE41L B - LOG10K+LOG11B+LOG14B +2xLOG14K+LOG01P+NE41L

Dodatkowa dopłata					





Symbol		Wymiary	Waga Obj. Opak.	Elementy składowe
LOG23G		W1: 3400, W2: 1370, D1: 2280, D2: 600, H: 1105	246.5 kg 2.366 m ³ 11 szt.	2xLOG10K+2xLOG11B+2xLOG14K+LOG01L+LOG01P+NE41L

Dodatkowa dopłata					

		Wymiary					Waga Obj. Opak.	Elementy składowe
		W1	W2	D1	D2	H		
LOG24G		4100	1370	2280	600	1105	260 kg 2.401 m ³ 13 szt.	2xLOG10K+2xLOG14K+2xLOG11B+LOG07+LOG01L+LOG01P+2xNE41L

Dodatkowa dopłata						

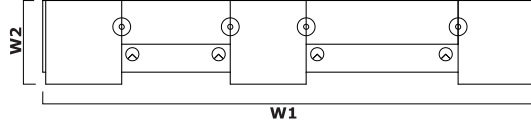
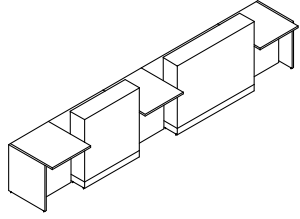
		Wymiary					Waga Obj. Opak.	Elementy składowe
		W1	W2	D1	D2	H		
LOG15		1400	1660	2280	600	1105	109 kg 1.138 m ³ 3 szt.	2xLOG14K+LOG11B

Dodatkowa dopłata						

		Wymiary					Waga Obj. Opak.	Elementy składowe
		W1	W2	D1	D2	H		
LOG17		1400	1260	2280	600	1105	97 kg 1.024 m ³ 3 szt.	LOG11B+LOG14K+LOG10K

Dodatkowa dopłata						

Symbol		Wymiary					Waga Obj. Opak.	Elementy składowe
		W1	W2	D1	D2	H		
LOG25		4556	770	2280	600	1105	159 kg 1.501 m ³ 11 szt.	3xLOG07+LOG14B+LOG14K +LOG10B+LOG10K+4xNE41L



Dodatkowa dopłata						

