

New School opis techniczny



.mdd

.mdd od wielu lat zajmuje czołowe miejsce wśród producentów w segmencie mebli biurowych.

O jakości naszych wyrobów świadczą zdobywane wyróżnienia oraz stale wzrastające zapotrzebowanie na oferowane przez nas produkty.

Realia dzisiejszego rynku wymagają ciągłego doskonalenia jakości na wszystkich szczeblach działalności nowoczesnej firmy. Dotyczy to w szczególności obsługi handlowej, marketingu, jakości produktu, a także jakości procesów przebiegających wewnątrz przedsiębiorstwa. .mdd z pewnością należy do tych przedsiębiorstw, które dbają o realizację wyżej wymienionych warunków będących podstawą sukcesu ekonomicznego firmy.

Stałe inwestycje w istniejący park maszynowy, optymalizacja systemów zarządzania oraz rozbudowa powierzchni hal produkcyjnych pozwalają zminimalizować czas potrzebny na wyprodukowanie gotowego produktu o najwyższej jakości.

Potwierdzeniem długoletniego doświadczenia w zakresie produkcji mebli biurowych jest lista referencyjna firm i instytucji, które doceniły naszą sprawność funkcjonowania i kompleksową obsługę.

Jednym z naszych głównych priorytetów jest dbałość o środowisko naturalne.

Stale inwestujemy w nowoczesny i energooszczędny sprzęt oraz kładziemy nacisk na segregację odpadów przemysłowych.

.mdd posiada liczne certyfikaty, potwierdzające wyjątkową dbałość i zaangażowanie w utylizację odpadów. Dbamy, aby wszystkie wykorzystywane przez nas surowce były przyjazne środowisku, dlatego też możemy się cieszyć wysokim współczynnikiem recyklingu naszych produktów, który kształtuje się na poziomie 95%.



Informacje ogólne:

Gwarancja:

Produkty .mdd - **2 lata**
(meble montowane przez .mdd
- **5 lat**)

Komponenty elektryczne oraz
tkaniny - **2 lata**.

Nagrody i wyróżnienia:



Certyfikat - płyta melaminowana:



Certyfikat - tkanina:



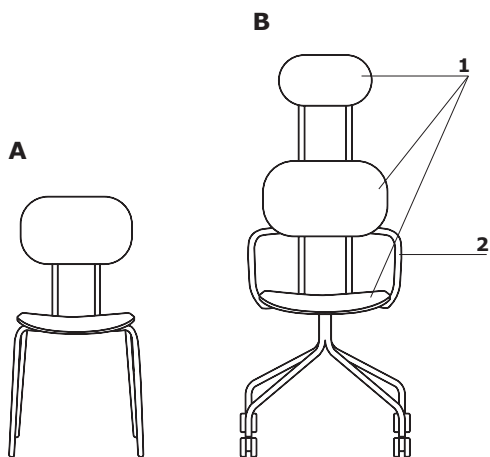
Montaż:

Produkt dostarczany w całości

Pakowanie:

karton

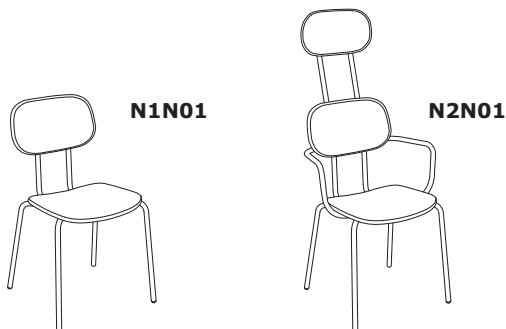
Opis techniczny



1. Siedzisko, oparcie, zagłówek - tapicerka (NEW1T, NEW2T), sklejka (NEW1W, NEW2W)
2. Podłokietniki - metalowe (prawy + lewy) w kolorze stelaża; OPCJA Z DOPLATĄ - dla siedziska, oparcia NEW1T, NEW1W

A - NEW1T, NEW1W, B - NEW2T, NEW2W; max. obciążenie - 120 kg

New School



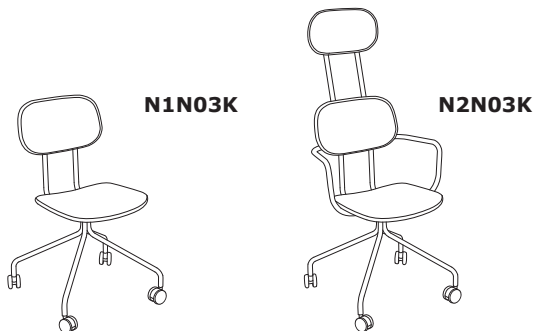
Podstawa N1N01/N2N01:

- 4 nogi metalowe
- stelaż malowany proszkowo, wykonany z rury Ø18 mm, grubość ścianki 2 mm



Podstawa N1N07/N2N07:

- 4 - ro ramienna metalowa
- stelaż malowany proszkowo, wykonany z rury Ø18 mm, grubość ścianki 2 mm
- siedzisko obrotowe - 360°



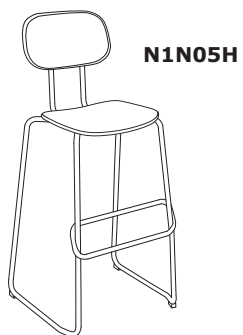
Podstawa N1N03K/N2N03K:

- 4 - ro ramienna metalowa
- kółka do powierzchni miękkich
- stelaż malowany proszkowo, wykonany z rury Ø18 mm, grubość ścianki 2 mm
- siedzisko nieobrotowe

New School

**Podstawa N1N04H:**

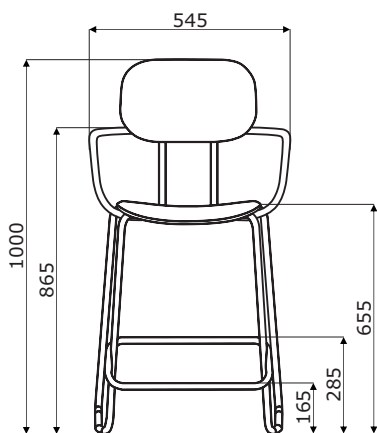
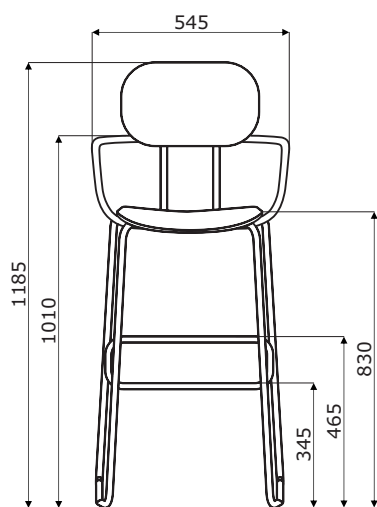
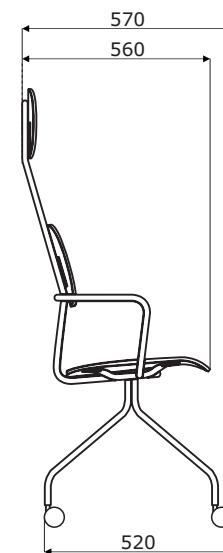
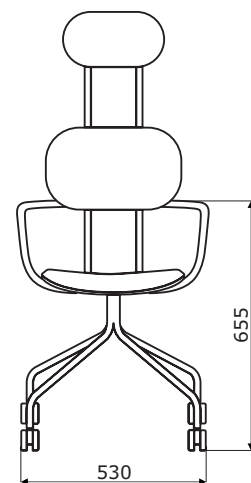
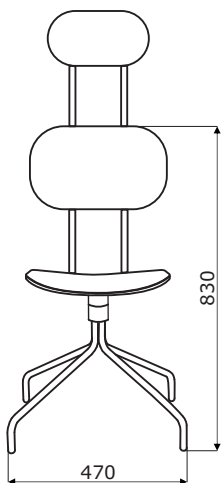
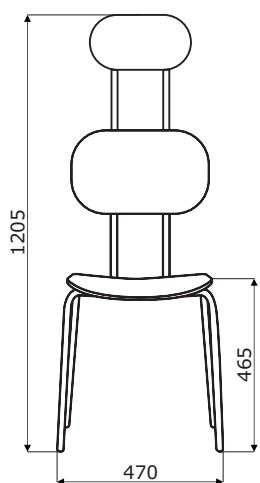
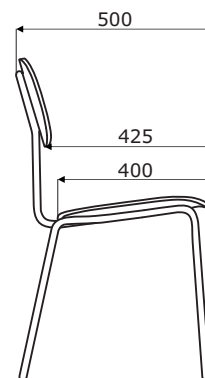
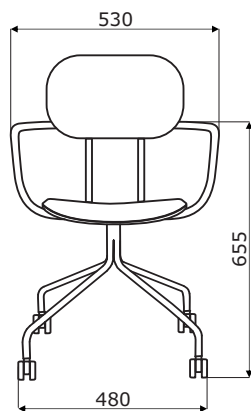
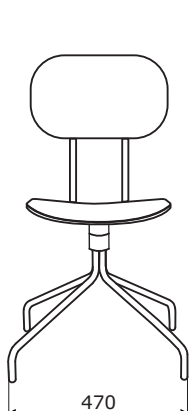
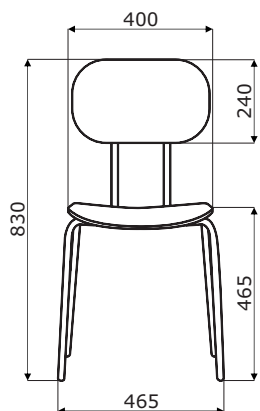
- hoker niski
- płyta metalowa
- stelaż malowany proszkowo, wykonany z rury $\varnothing 18$ mm, grubość ścianki 2 mm

**Podstawa N1N05H:**

- hoker wysoki
- płyta metalowa
- stelaż malowany proszkowo, wykonany z rury $\varnothing 18$ mm, grubość ścianki 2 mm

New School	Data sporządzenia 09.11.2020	Dane zawarte w niniejszym dokumencie ważne są w dniu przygotowania. Zmiana produktu, jeśli nie wpływa na podstawowe cechy, nie wymaga systematycznej aktualizacji dokumentu.	strona 4/8
			opis techniczny

Wymiary



www.mdd.eu

New School

**N1N01 ***
7 kg**N1N07**
7 kg**N1N03K**
7 kg**N1N04H ***
8 kg**N1N05H ***
9 kg**N2N01**
9 kg**N2N07**
9 kg**N2N03K**
9 kg

* sztaplowanie - max. 5 sztuk (tylko w krzesłach z siedziskiem ze sklejki)

Siedzisko, oparcie, zagłówek - sklejka



M025 Jasny jesion



M017 Jasny szary



M018 Ciemny szary



M019 Ciemny zielony



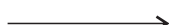
M020 Bordowy



M021 Czerwony



M022 Czarny



Podstawa, podłokietnik - metal



17 Chrom *



M010 Jasny szary półmat RAL7044



17 Chrom *



M011 Ciemny szary półmat RAL7042



17 Chrom *



M012 Ciemny zielony półmat RAL6012



17 Chrom *



M013 Bordowy półmat RAL3007



17 Chrom *



M014 Czerwony półmat RAL3016



17 Chrom *



M115 Czarny półmat RAL9005



17 Chrom *

Kółka



Czarny

* opcja z dopłatą

Siedzisko tapicerowane - Tkanina Note - III grupa cenowa - oparcie, zagłówek



N-68156 Jasny zielony



N-61148 Szary



N-68155 Ciemny zielony



N-61125 Bordowy



N-63036 Rdzawy



N-60051 Grafit

Podstawa, podłokietnik - metal



M010 Jasny szary półmat RAL7044



17 Chrom *



M011 Ciemny szary półmat RAL7042



17 Chrom *



M012 Ciemny zielony półmat RAL6012



17 Chrom *



M013 Bordowy półmat RAL3007



17 Chrom *



M014 Czerwony półmat RAL3016



17 Chrom *



M115 Czarny półmat RAL9005

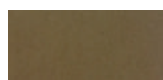


17 Chrom *

Dane techniczne:

Skład	85% wełna z Nowej Zelandii / 15% polyamide
Gramatura	510g/m2 (16.45 OZ/lin.yd.)
Odporność na ścieranie	200,000 cykli Martindale (EN ISO 12947-2)
Odporność na światło	8 (EN ISO 105-B02)
Odporność koloru na ścieranie	Suche: 4, Mokre: 4-5 (EN ISO 105x12)
Trudnozapalność	BS EN 1021 1&2(papieros & zapałka), BS 5852 0,1 papieros & zapałka, MED. Certyfikat IMO, CA TB 117-2013

Siedzisko tapicerowane - Tkanina Alcantara - V grupa cenowa - oparcie, zagłówek



4180 Brązowy



6422 Antracyt

Podstawa, podłokietnik



17 Chrom *



17 Chrom *

Dane techniczne:

Skład	68% PES, 32% PU, 100 % PES
Gramatura	350g/m2 (+/- 40g)
Odporność na ścieranie	150,000 cykli Martindale (EN ISO 12947-2)
Odporność na światło	5 (EN ISO 105-B02)
Odporność koloru na ścieranie	Suche: 4, Mokre: 4 (EN ISO 105x12)
Trudnozapalność	BS5852 Crib 5 En1021 1+2 ÖN3800 B1/Q1 CH V.3

* opcja z dopłatą

New School	Data sporządzenia 09.11.2020	Dane zawarte w niniejszym dokumencie ważne są w dniu przygotowania. Zmiana produktu, jeśli nie wpływa na podstawowe cechy, nie wymaga systematycznej aktualizacji dokumentu.	strona 8/8
			kolorystyka