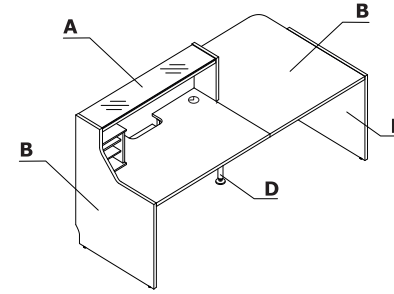
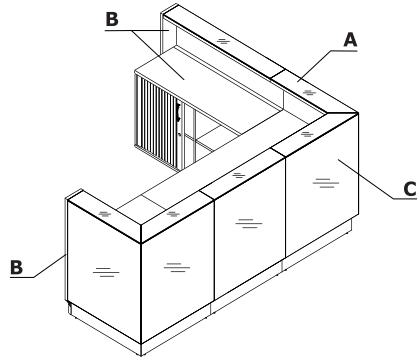


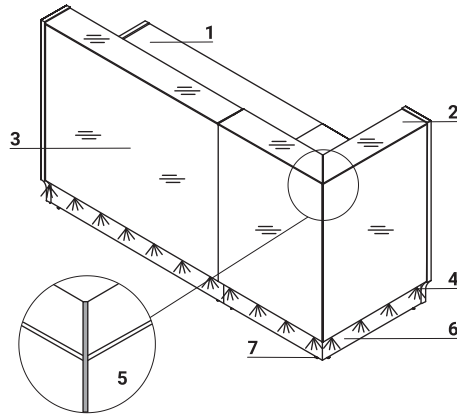
Zestawienie kolorystyczne - Linea



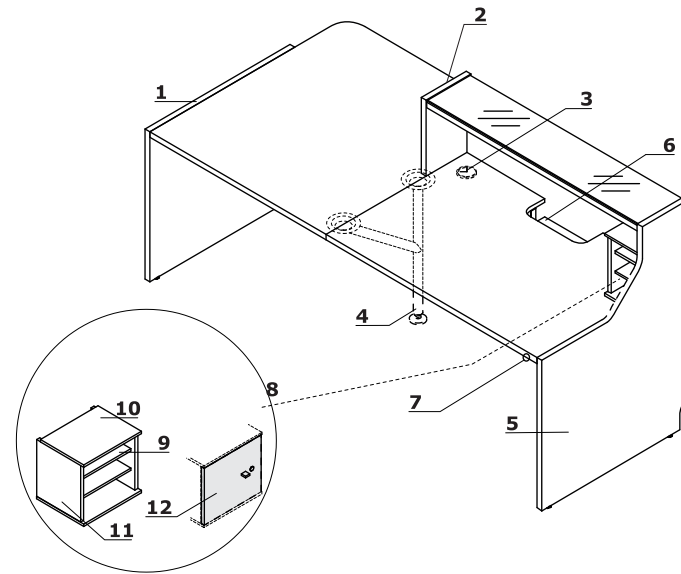
Materiał	Kolor	Wszystkie elementy systemu				Elementy uzupełniające									
		A - Blat nadstawki	B - Korpus	C - Front	D - Noga podpierająca	LMS05, LMS06, L2Z06	S69L, E64L								
Płyta	08 - czarny					✓									
	67 - biały pastel					✓									
	26 - aluminium satynato					✓									
Szkló	116 - szkło czarne - RAL 9005	✓	08 - czarny	✓											
	117 - szkło białe - RAL 9003	✓	67 - biały pastel	✓											
	124 - szkło srebrne - RAL 9007	✓	26 - aluminium satynato	✓											
	134 - szkło turkusowe - NCS S 4050B20G			✓											
	135 - szkło żółte - RAL DESIGN 0908080			✓											
	136 - szkło różowe - RAL DESIGN 3404045			✓											
Metal	M009 - aluminium półmat RAL 9006				✓		✓								
	M015 - biały półmat RAL 9010				✓										
	M115 - czarny półmat RAL 9005				✓										

Opis techniczny

- 1 **Błat roboczy** - płyta melaminowana 28 mm, obrzeża ABS
- 2 **Błat górny** - szkło optiwhite hartowane, 8 mm - malowane od spodu
- 3 **Front** - szkło LACOBEL 4 mm
- 4 **Oświetlenie LED** - na całej długości lady, barwa biała-zimna (wpada lekko w odcień niebieski);
- 5 **Listwa narożna** - stal nierdzewna 4 mm
- 6 **Cokół** - HPL - aluminium szczotkowane
- 7 **Regulator poziomu** - regulacja w zakresie 5 mm

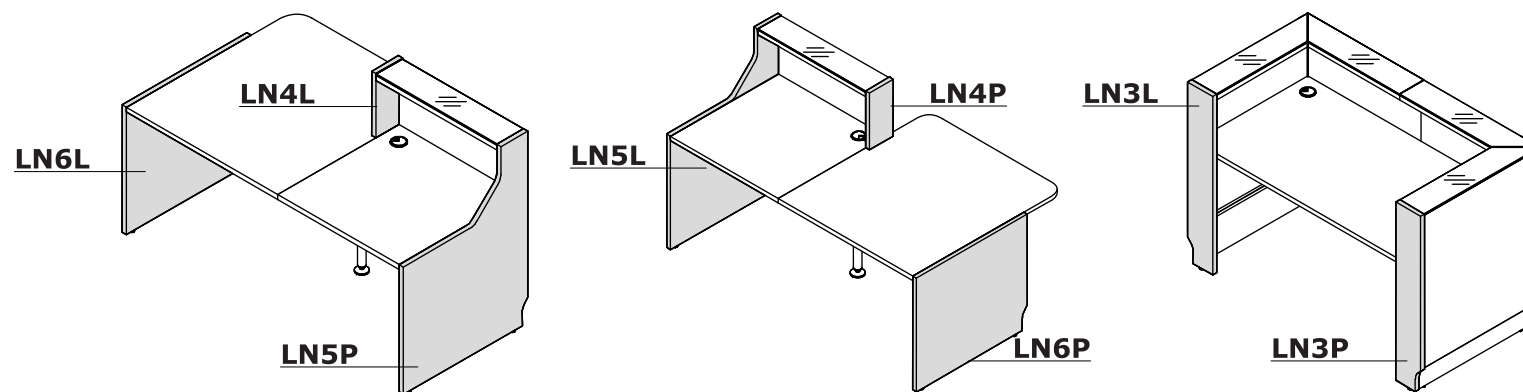


Opis techniczny

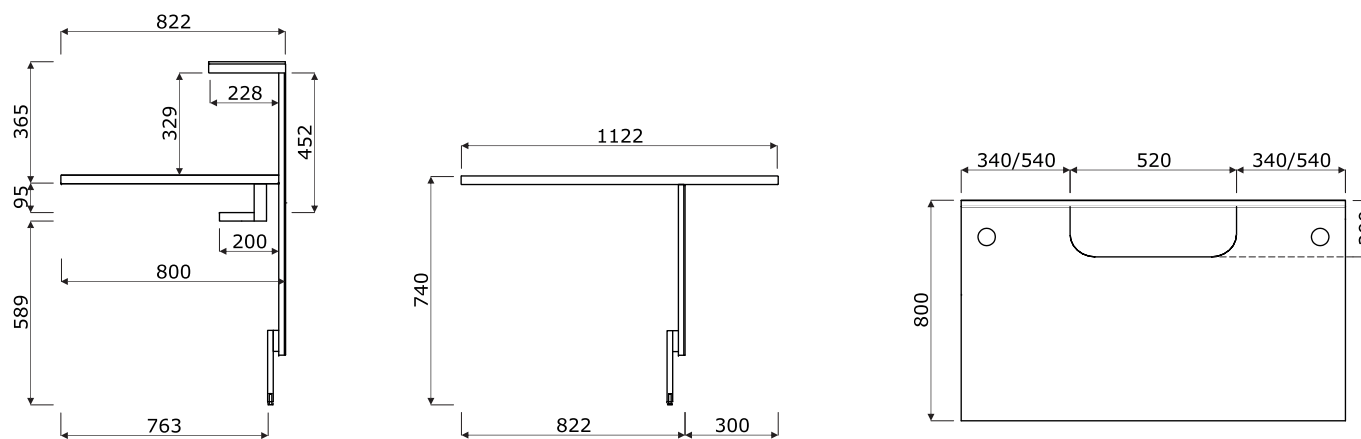


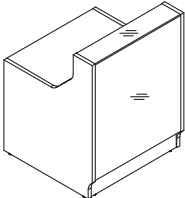
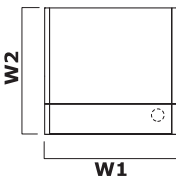
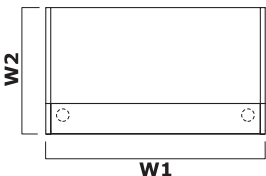
- 1 **Noga boczna niska** - płyta melaminowana 28 mm, obrzeża ABS
- 2 **Bok łączący lady niskie i wysokie** - płyta melaminowana 28 mm, obrzeża ABS
- 3 **Przepusty kablowe** - Ø80 mm
- 4 **Noga podpierająca NL41** - metalowa, wymagana na łączeniu blatów
- 5 **Noga boczna wysoka** - płyta melaminowana 28 mm, obrzeża ABS
- 6 **OPCJA Z DOPLATĄ** - blat roboczy z półką pod monitor - płyta melaminowana 28 mm, obrzeża ABS
- 7 **Włącznik oświetlenia**
- 8 **LMS05** - regał do lady - zamawiany jako oddzielny element
- 9 **Półka** - płyta melaminowana 12 mm, obrzeża ABS
- 10 **Wieniec górny** - płyta melaminowana 12 mm, obrzeża ABS
- 11 **Korpus** - płyta melaminowana 18 mm, obrzeża ABS
- 12 **Opcjonalny front LMS06** - płyta melaminowana 18 mm, zamek patentowy, uchwyt aluminium, uniwersalny (lewy / prawy); - zamawiany jako oddzielny element

Zastosowanie elementów kończących



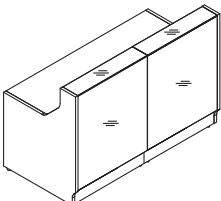
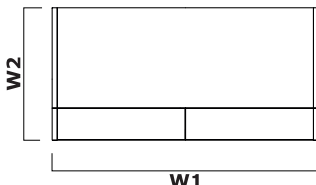
Wymiary (mm)



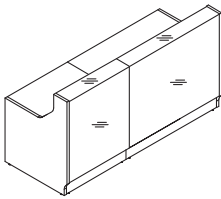
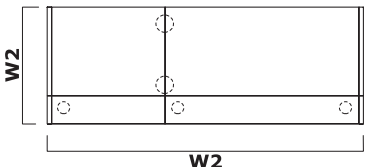
Symbol	Wymiary	W1	W2	D1	D2	H	Waga Obj. Opak.	Elementy składowe
LIN13	1256	824	2280	600	1105	87.5 kg 0.479 m3 5 szt.	LN5L+LNB13+LN12+LN5P	

Dodatkowa dopłata						

Symbol	Wymiary	W1	W2	D1	D2	H	Waga Obj. Opak.	Elementy składowe

Dodatkowa dopłata						
Półka pod monitor x1						
	X					

Symbol	Wymiary	W1	W2	D1	D2	H	Waga Obj. Opak.	Elementy składowe

Dodatkowa dopłata						
Półka pod monitor x1						
	X					

Symbol		Wymiary					Waga Obj. Opak.	Elementy składowe
		W1	W2	D1	D2	H		
LIN25		2456	824	2280	600	1105	149 kg 0.955 m ³ 9 szt.	LN5L+2xLNB13+2xLN12+LN5P+NL41

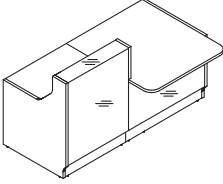
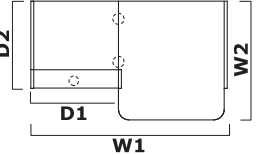
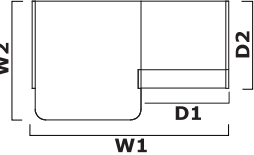
Dodatkowa dopłata					
Półka pod monitor x1	Półka pod monitor x 2				
X	X				

Symbol		Wymiary					Waga Obj. Opak.	Elementy składowe
		W1	W2	D1	D2	H		
LIN29L	LIN29P	1850	1150	822	850	1105	147.5 kg 1.296 m ³ 9 szt.	A - LN6L+LNU11+LN4L+LNB08+LN91+LN3P+NL41 B - LN3L+LN91+LNB08+LN4P+LNU11+LN6P+NL41
LIN291L	LIN291P	1650	1150	822	850	1105	142.5 kg 1.269 m ³ 9 szt.	A - LN6L+LNU18+LN4L+LNB08+LN91+LN3P+NL41 B - LN3L+LN91+LNB08+LN4P+LNU18+LN6P+NL41

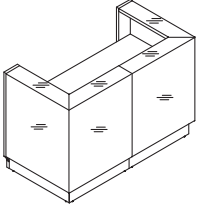

Dodatkowa dopłata					

Symbol		Wymiary					Waga Obj. Opak.	Elementy składowe
		W1	W2	D1	D2	H		
LIN35L	LIN35P	2650	1150	1622	850	1105	188 kg 1.58 m ³ 12 szt.	A - LN6L+LNU11+LN4L+LN08+LNB15+LN91+LN3P+NL41 B - LN3L+LN91+LNB15+LN08+LN4P +LNU11+LN6P+NL41
LIN351L	LIN351P	2450	1150	1622	850	1105	183 kg 1.553 m ³ 12 szt.	A - LN6L+LNU18+LN4L+LN08+LNB15+LN91+LN3P+NL41 B - LN3L+LN91+LNB15+LN08+LN4P +LNU18+LN6P+NL41

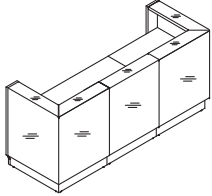
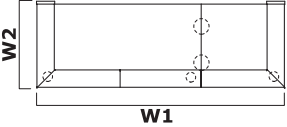
Dodatkowa dopłata					
Półka pod monitor x1					
X					
X					

		A		B					
									
Symbol		Wymiary					Waga Obj. Opak.	Elementy składowe	
A	B	W1	W2	D1	D2	H			
LIN33L	LIN33P	1856	1122	828	824	1105	103.5 kg 0.562 m ³ 9 szt.	A - LN6L+LNU11+LN4L+LN08+LNB08+LN5P+NL41 B - LN5L+LNB08+LN08+LN4P+LNU11+LN6P+NL41	
LIN331L	LIN331P	1656	1122	828	824	1105	98.5 kg 0.536 m ³ 9 szt.	A - LN6L+LNU18+LN4L+LN08+LNB08+LN5P+NL41 B - LN5L+LNB08+LN08+LN4P+LNU18+LN6P+NL41	

Dodatkowa dopłata					

									
Symbol		Wymiary					Waga Obj. Opak.	Elementy składowe	
W1	W2	D1	D2	H					
LIN36		1644	850	828	824	1105	198 kg 2.096 m ³ 8 szt.	LN3L+LNB15+2xLN91+LN3P	

Dodatkowa dopłata					

									
Symbol		Wymiary					Waga Obj. Opak.	Elementy składowe	
W1	W2	D1	D2	H					
LIN42		2444	850	828	824	1105	241.5 kg 2.439 m ³ 12 szt.	LN3L+LNB08+2xLN91+LN08+LNB15+LN3P+NL41	

Dodatkowa dopłata					

Symbol		Wymiary					Waga Obj. Opak.	Elementy składowe
		W1	W2	D1	D2	H		
LIN43		2844	850	828	824	1105	265.5 kg 2.637 m ³ 14 szt.	LN3L+LNB08+2xLN91+LNB13 +LN12+LNB08+LN3P+2xNL41

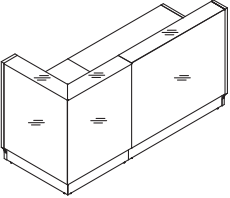
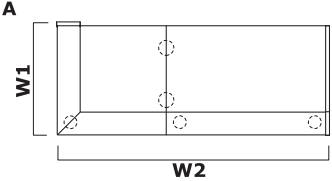
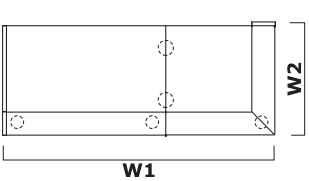
Dodatkowa dopłata					

Symbol		Wymiary					Waga Obj. Opak.	Elementy składowe
		W1	W2	D1	D2	H		
LIN37L	LIN37P	1650	850	828	824	1105	154 kg 1.362 m ³ 8 szt.	A - LN5L+LN08+LNB15+LN91+LN3P B - LN3L+LN91+LNB15+LN08+LN5P

Dodatkowa dopłata					

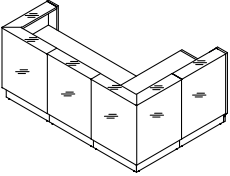
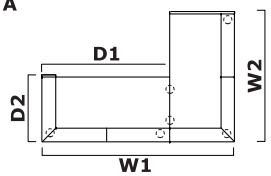
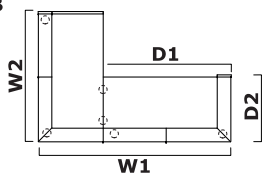
Symbol		Wymiary					Waga Obj. Opak.	Elementy składowe
		W1	W2	D1	D2	H		
LIN34L	LIN34P	2256	1122	1228	824	1105	124.5 kg 0.701 m ³ 10 szt.	A - LN6L+LNU11+LN4L+LN12+LNB13+LN5P+NL41 B - LN5L+LNB13+LN12+LN4P+LNU11+LN6P+NL41
LIN341L	LIN341P	2056	1122	1228	824	1105	119.5 kg 0.674 m ³ 10 szt.	A - LN6L+LNU18+LN4L+LN12+LNB13+LN5P+NL41 B - LN5L+LNB13+LN12+LN4P+LNU18+LN6P+NL41

Dodatkowa dopłata					

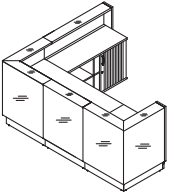
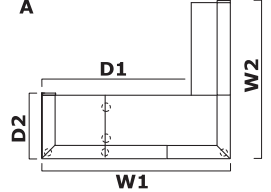
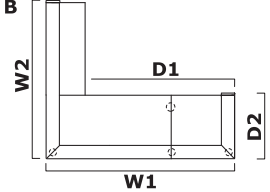
Symbol		Wymiary	Waga Obj. Opak.	Elementy składowe
A	B			
LIN38L	LIN38P	W1: 2050, W2: 850, D1: 1228, D2: 824, H: 1105	178 kg 1.56 m3 10 szt.	A - LN5L+LNB13+LN12+LNB08+LN91+LN3P+NL41 B - LN3L+LNB08+LN91+LNB13+LN12+LN5P+NL41

Dodatkowa dopłata					

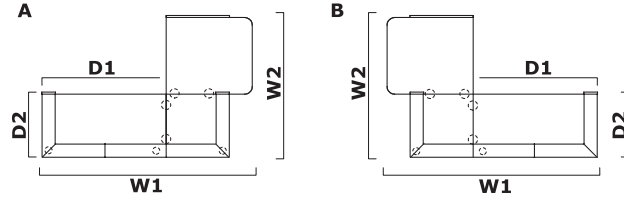
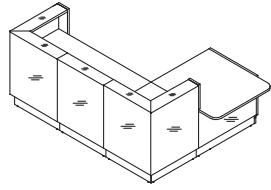
Symbol		Wymiary	Waga Obj. Opak.	Elementy składowe
A	B			
LIN39L	LIN39P	W1: 2444, W2: 1650, D1: 1622, D2: 850, H: 1105	286 kg 2.735 m3 14 szt.	A - LN5L+2xLN08+2xLNB15+2xLN91+LN3P+NL41 B - LN3L+2xLN91+2xLNB15+2xLN08+LN5P+NL41

Dodatkowa dopłata					


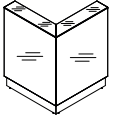
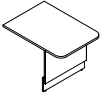
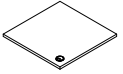
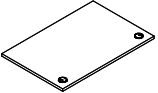
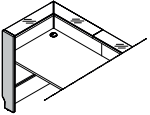
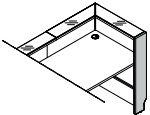
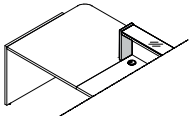
Symbol		Wymiary	Waga Obj. Opak.	Elementy składowe
A	B			
LIN40L	LIN40P	W1: 2444, W2: 2050, D1: 1950, D2: 850, H: 1105	332.5 kg 3.283 m3 16 szt.	A - LN3L+LN12+L2Z06+2xLN91+LNB15+LN08+LNB08+LN3P+NL41 B - LN3L+LNB08+2xLN91+LN08+LNB15+L2Z06+LN12+LN3P+NL41

Dodatkowa dopłata					

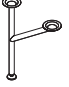
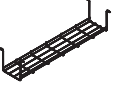
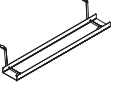


Symbol			Wymiary					Waga Obj. Opak.	Elementy składowe
A	B		W1	W2	D1	D2	H		
LIN41L	LIN41P		2744	1850	1622	850	1105	282.5 kg 2.674 m ³ 16 szt.	A - LN6L+LNU11+LN4L+2xLN91+LNB08+LN08+LNB15+LN3P+2xNL41 B - LN3L+2xLN91+LNB15+LN08+LNB08+LN4P+LNU11+LN6P+2xNL41
LIN411L	LIN411P		2744	1650	1622	850	1105	277.5 kg 2.648 m ³ 16 szt.	A - LN6L+LNU18+LN4L+2xLN91 +LNB08+LN08+LNB15+LN3P+2xNL41 B - LN3L+2xLN91+LNB15+LN08+LNB08+LN4P+LNU18+LN6P+2xNL41

Dodatkowa dopłata						

Elementy składowe							
	Symbol		Wymiary			Waga Obj. Opak.	Uwagi
			Szer.	Gł.	Wys.		
	LN08		800	250	1105	27.5 kg 0.254 m ³ 2 szt.	
	LN12		1200	250	1105	41.5 kg 0.376 m ³ 2 szt.	
	LN91		822	822	1105	78.5 kg 1.007 m ³ 2 szt.	
	LNU18		800	1122	740	26.5 kg 0.129 m ³ 2 szt.	
	LNU11		1000	1122	740	31.5 kg 0.156 m ³ 2 szt.	
	LNB08		800	800	28	14 kg 0.025 m ³ 1 szt.	
	LNB13		1200	800	28	21 kg 0.042 m ³ 2 szt.	
	LNB15		1600	800	28	27 kg 0.054 m ³ 2 szt.	
	LN3L		254	28	1105	7 kg 0.014 m ³ 1 szt.	lewy
	LN3P		254	28	1105	7 kg 0.014 m ³ 1 szt.	prawy
	LN4L		254	28	367	2.5 kg 0.006 m ³ 1 szt.	lewy

Dodatkowa dopłata						
Półka pod monitor x1						
X						
X						

Elementy składowe							
	Symbol		Wymiary			Waga Obj. Opak.	Uwagi
			Szer.	Gł.	Wys.		
	NL41		585	142	712	2 kg 0.063 m3 1 szt.	noga okrągła
	S69L		580	162	123	1 kg 0.015 m3 1 szt.	09 - aluminium
	E64L		460	89	120	0.5 kg 0.001 m3 1 szt.	kanal kablowy M009 - aluminium półmat

Dodatkowa dopłata						