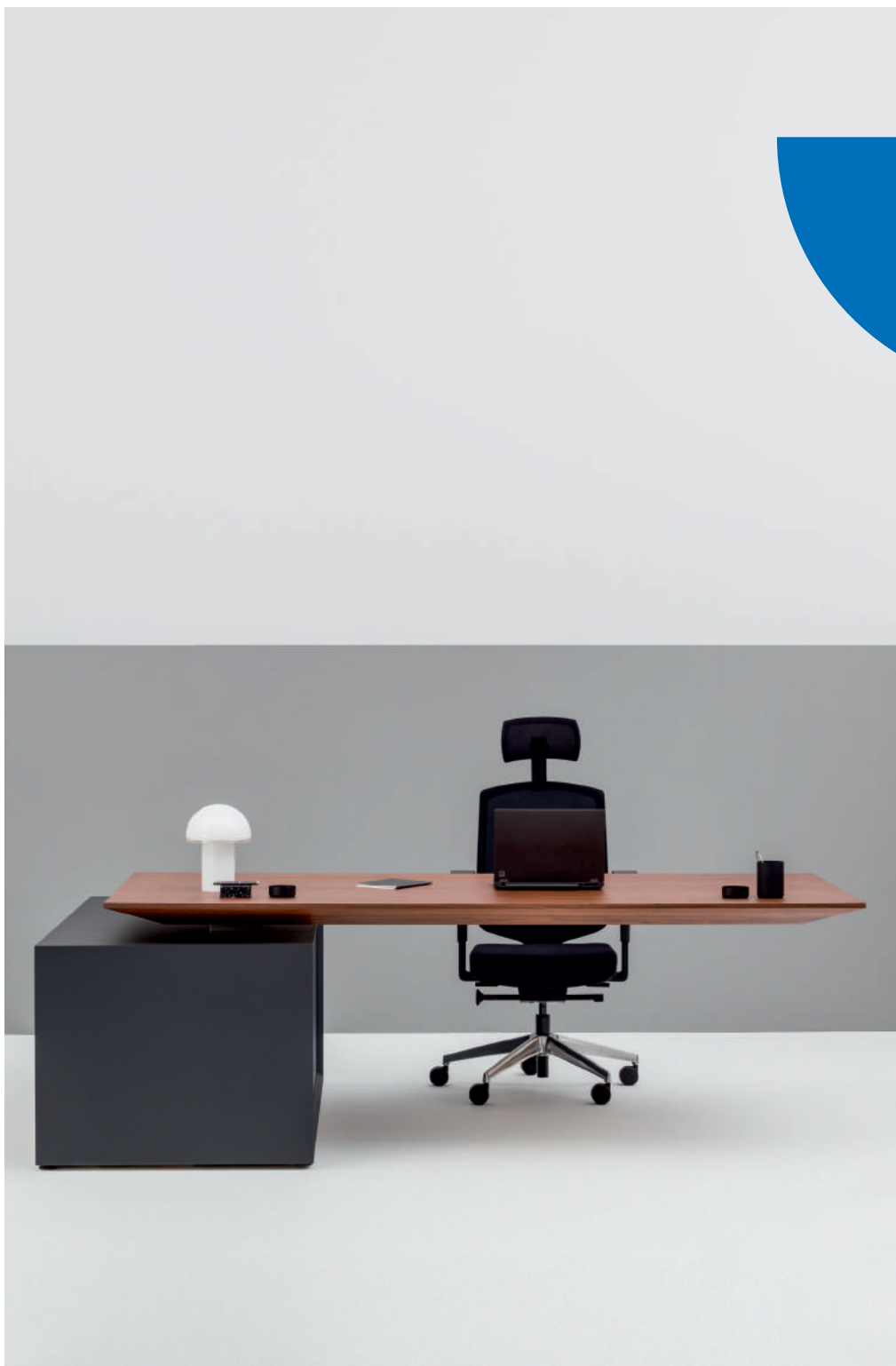


Gravity opis techniczny



.mdd

.mdd od wielu lat zajmuje czołowe miejsce wśród producentów w segmencie mebli biurowych.

O jakości naszych wyrobów świadczą zdobywane wyróżnienia oraz stale wzrastające zapotrzebowanie na oferowane przez nas produkty.

Realia dzisiejszego rynku wymagają ciągłego doskonalenia jakości na wszystkich szczeblach działalności nowoczesnej firmy. Dotyczy to w szczególności obsługi handlowej, marketingu, jakości produktu, a także jakości procesów przebiegających wewnątrz przedsiębiorstwa. .mdd z pewnością należy do tych przedsiębiorstw, które dbają o realizację wyżej wymienionych warunków będących podstawą sukcesu ekonomicznego firmy.

Stale inwestycje w istniejący park maszynowy, optymalizacja systemów zarządzania oraz rozbudowa powierzchni hal produkcyjnych pozwalają zminimalizować czas potrzebny na wyprodukowanie gotowego produktu o najwyższej jakości.

Potwierdzeniem długoletniego doświadczenia w zakresie produkcji mebli biurowych jest lista referencyjna firm i instytucji, które doceniły naszą sprawność funkcjonowania i kompleksową obsługę.

Jednym z naszych głównych priorytetów jest dbałość o środowisko naturalne.

Stale inwestujemy w nowoczesny i energooszczędny sprzęt oraz kładziemy nacisk na segregację odpadów przemysłowych.

.mdd posiada liczne certyfikaty, potwierdzające wyjątkową dbałość i zaangażowanie w utylizację odpadów. Dbamy, aby wszystkie wykorzystywane przez nas surowce były przyjazne środowisku, dlatego też możemy się cieszyć wysokim współczynnikiem recyklingu naszych produktów, który kształtuje się na poziomie 95%.



Informacje ogólne:

Gwarancja:

Produkty .mdd - **2 lata**
(meble montowane przez .mdd
- **5 lat**)

Komponenty elektryczne oraz
tkaniny - **2 lata**.

Zgodność z normami:

PN-EN 527-2:2017-02
PN-EN 14073-2:2006

Certyfikat - płyta melaminowana:



Montaż:

Produkt dostarczany w elementach

Pakowanie:

biurko, stół, stanowisko multimedialne:

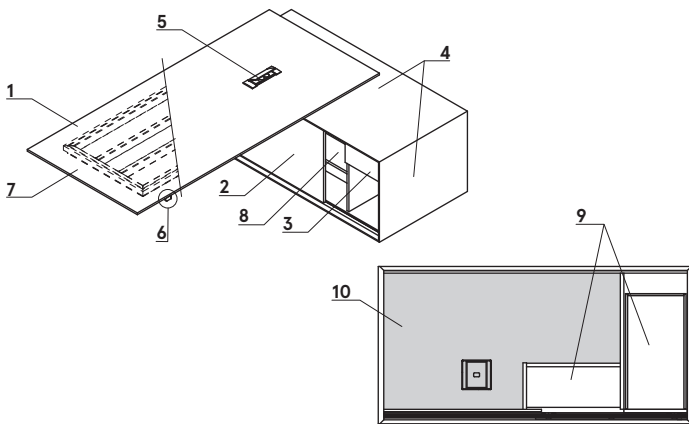
rama, stelaż + noga - na palecie,
folia piankowa;

szafka, regał, stolik kawowy:

drewniana skrzynia

Gravity	Data sporządzenia 07.01.2021	Dane zawarte w niniejszym dokumencie ważne są w dniu przygotowania. Zmiana produktu, jeśli nie wpływa na podstawowe cechy, nie wymaga systematycznej aktualizacji dokumentu.	strona 2/10
			informacje ogólne

Biurko



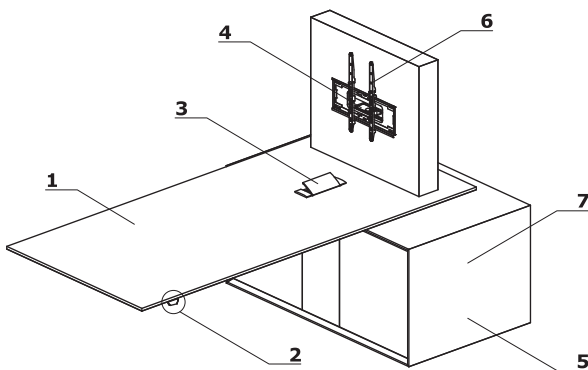
1. **Blat** – grubość 78mm, fornir/HPL, max. obciążenie 70kg
2. **Front przesuwny** – MDF lakierowany 18 mm, system cichego domyku
3. **Szafka** – pełen wysuw, samodomyk, wymiar: 290x500x280 mm
4. **Korpus** – MDF lakierowany 28 mm
5. **Mediabox M06** – OPCJA Z DOPŁATĄ - 2x 230V + USB charger, kolor: aluminium anodowane
6. **Panel sterowania**
7. **Stelaż elektryczny** – metal malowany proszkowo, wymiary kolumny 150x150 mm, profil stelaża 60x30 mm
8. **Półka** – płyta melaminowana 18 mm, wymiary: 457x182x259mm

Wnętrze szafki:

9. **Przestrzeń użytkowa**
10. **Przestrzeń konstrukcyjna nieużytkowa** – konstrukcja nośna + bloczki betonowe

UWAGA! Biurka, stół oraz stanowisko multimedialne, dla zachowania stabilności, wymagają twardego i nieuginającego się podłoża z dopuszczalnym naciskiem punktowym min. 300 kg/punkt.

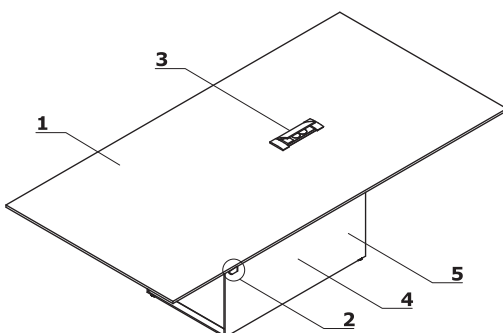
Stanowisko multimedialne z elektryczną regulacją wysokości



1. **Blat** – grubość 78mm, fornir/HPL, max. obciążenie 70kg
2. **Panel sterowania**
3. **MEDIABOX** – 2x 230V + HDMI + USB, kolor: aluminium anodowane
4. **MEDIABOX** – 1x 230V + HDMI + USB, kolor: aluminium anodowane
5. **Korpus** – MDF lakierowany 28 mm
6. **Uchwyty** – mocowanie VESA, rozstaw 400x400 mm, waga TV max 40 kg, regulacja pochylenia 10 stopni
7. **Przestrzeń konstrukcyjna nieużytkowa** – konstrukcja nośna + bloczki betonowe

UWAGA! Biurka, stół oraz stanowisko multimedialne, dla zachowania stabilności, wymagają twardego i nieuginającego się podłoża z dopuszczalnym naciskiem punktowym min. 300 kg/punkt.

Stół konferencyjny z elektryczną regulacją wysokości

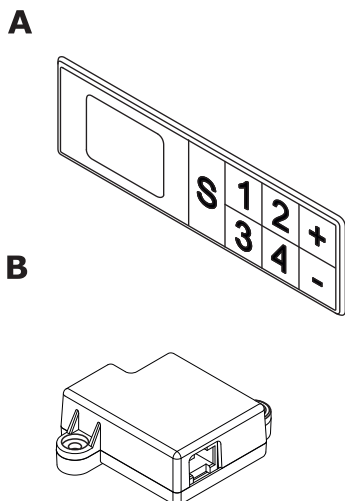


1. **Blat** – grubość 78mm, fornir/HPL, max. obciążenie 70kg
2. **Panel sterowania**
3. **Mediabox M06** – OPCJA Z DOPŁATĄ - 2x 230V + HDMI + USB, kolor: aluminium anodowane
4. **Korpus** – MDF lakierowany 28 mm
5. **Przestrzeń konstrukcyjna nieużytkowa** – konstrukcja nośna + bloczki betonowe

UWAGA! Biurka, stół oraz stanowisko multimedialne, dla zachowania stabilności, wymagają twardego i nieuginającego się podłoża z dopuszczalnym naciskiem punktowym min. 300 kg/punkt.

Gravity	Data sporządzenia 07.01.2021	Dane zawarte w niniejszym dokumencie ważne są w dniu przygotowania. Zmiana produktu, jeśli nie wpływa na podstawowe cechy, nie wymaga systematycznej aktualizacji dokumentu.	strona 3/10
			opis techniczny

Panel sterowania



1. Panel sterowania:

A – panel sterujący z pamięcią 4 wysokości; możliwość zmiany czułości systemu antykolizyjnego w obrębie 3 poziomów: Low, Medium, High

B – OPCJA Z DOPŁATĄ – moduł bluetooth:

* kompatybilny z panelem A

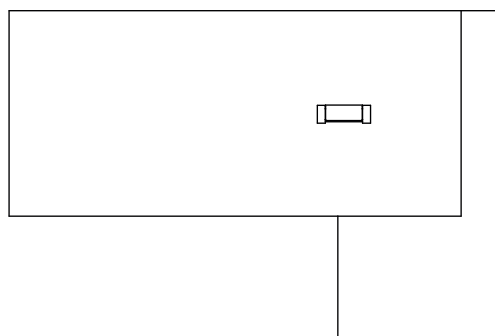
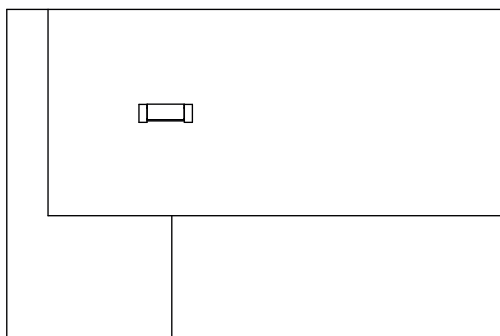
* możliwość zmiany czułości systemu antykolizyjnego w obrębie 3 poziomów: Low, Medium, High

* sterowanie za pomocą aplikacji MDD Desk BT (do pobrania z Google Play lub App Store). Aplikacja posiada funkcję interwału czasowego, która informuje o konieczności zmiany położenia ciała (z siedzącej na stojącą lub ze stojącej na siedzącą)

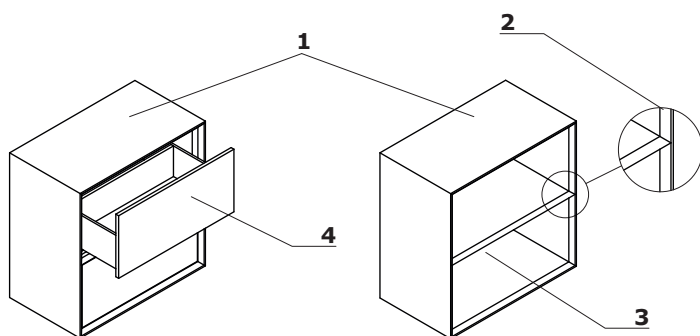
Specyfikacja techniczna stelaża

- **Podnoszenie** - 40 mm/s Super Soft - Start - Stop
- **Napęd** - 2 silniki z synchronizacją, sterowane przez mikroprocesor z zabezpieczeniem przed przeciążeniem, termiczny czujnik pracy silnika
- **Zabezpieczenia** - ISP - Intelligent System Protectio
- **Normy** - EN 527-2
- **Dyrektywy** - 206/95EC, UI508 1999, UL. 1004 R7 06, WE DC 2004/108WE
- **Zasilanie** - 230V, moc 300W, zużycie w trybie Stand - by 0.3W

Usytuowanie mediaboxów



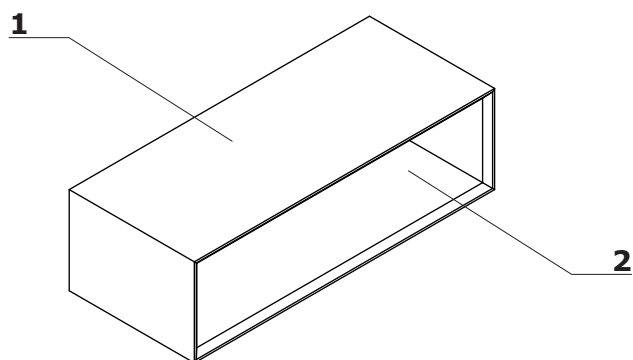
Szafka i regał



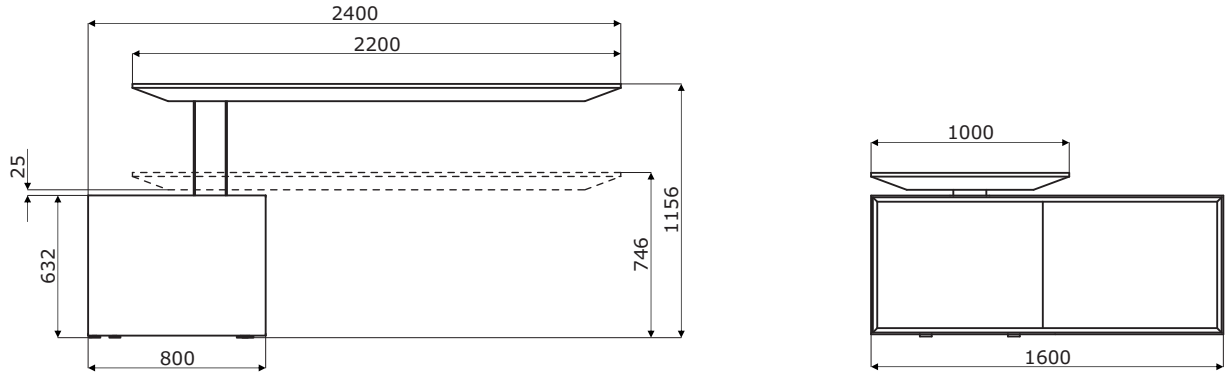
1. Całość - MDF lakierowany 38 mm
2. Płaszczyzna frezowana
3. Wnętrze szafki - wymiar wew. segmentu: 740x350x380 mm
4. Szuflada:
 - wymiar wew. segmentu: 686x185x350 mm
 - front - MDF lakierowany 38 mm
 - wnętrze - płyta melaminowana 18 mm

Stolik kawowy

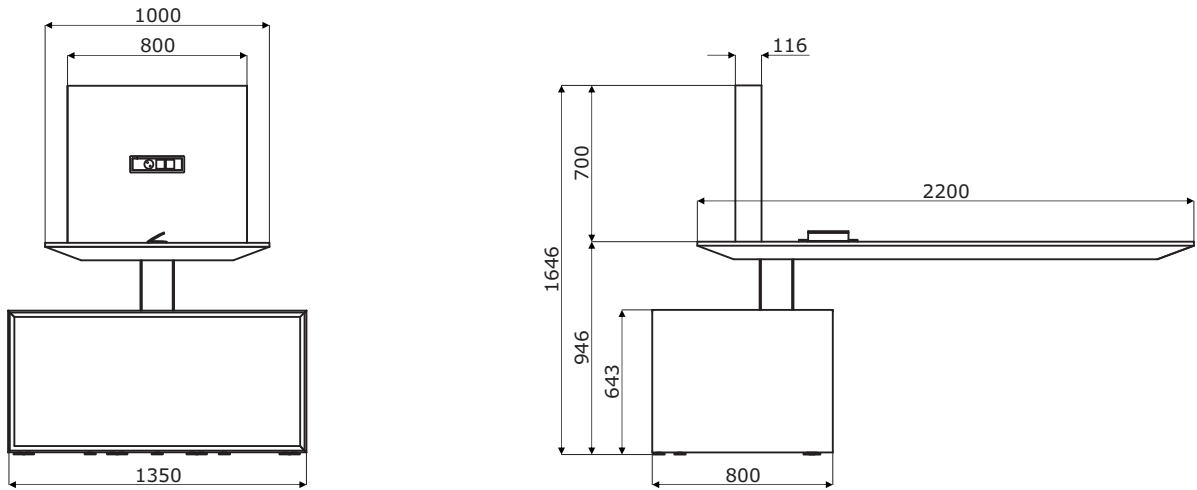
1. Całość - MDF lakierowany 38 mm
2. Wnętrze - wymiar wew. segmentu: 1142x292x462 mm



Biurko

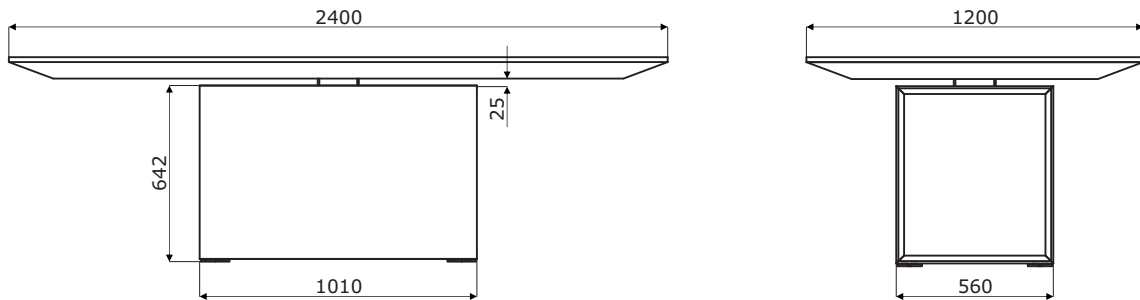


Stanowisko multimedialne

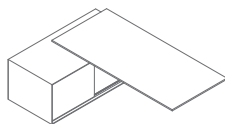


www.mdd.eu

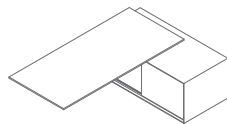
Stół konferencyjny



Biurka z elektryczną regulacją wysokości i szafką managerską *

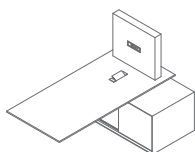


GAV1L
2400 / 1600 / 750-1160
666.1 kg



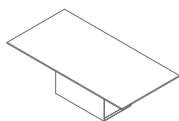
GAV1P
2400 / 1600 / 750-1160
666.1 kg

Stanowisko multimedialne z elektryczną regulacją wysokości *



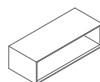
GAV10
2200 / 1100 / 750-1160
656.9 kg

Stół konferencyjny z elektryczną regulacją wysokości *



GAV5
2400 / 1200 / 750-1160
434 kg

Stolik *

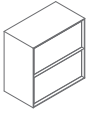


GAV6
1200 / 500 / 350
15 kg

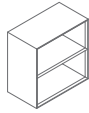
* wymiary wyrażone w milimetrach: szerokość x głębokość x wysokość

Gravity	Data sporządzenia 07.01.2021	Dane zawarte w niniejszym dokumencie ważne są w dniu przygotowania. Zmiana produktu, jeśli nie wpływa na podstawowe cechy, nie wymaga systematycznej aktualizacji dokumentu.	strona 7/10
			produkty

Szafy *



GAV15
800 / 450 / 920
30 kg



GAV16
800 / 450 / 920
30 kg

* wymiary wyrażone w milimetrach: szerokość x głębokość x wysokość

Gravity	Data sporządzenia 07.01.2021	Dane zawarte w niniejszym dokumencie ważne są w dniu przygotowania. Zmiana produktu, jeśli nie wpływa na podstawowe cechy, nie wymaga systematycznej aktualizacji dokumentu.	strona 8/10
			produkty

Burka, stanowisko multimedialne, stół konferencyjny

Blat



156 Wiąz **



Korpus



Grafit



Stelaż



M154 Antracyt
półmat RAL7043



Biały



M015 Biały
półmat RAL9010



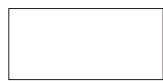
157 Orzech
amerykański **



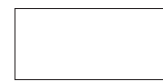
Grafit



M154 Antracyt
półmat RAL7043



Biały



M015 Biały
półmat RAL9010



158 Grafitowy *



Grafit



M154 Antracyt
półmat RAL7043



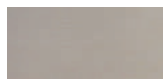
Biały



M015 Biały
półmat RAL9010

Regał

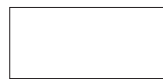
Korpus wewnętrzny



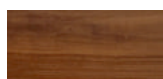
156 Wiąz **



Grafit



Biały



157 Orzech
amerykański **



Grafit



Biały



158 Grafitowy



Grafit



Biały

* wierzch blatu pokryty laminatem nano-tech FENIX
** fornir

Szafka

Korpus zewnętrzny, front



156 Wiąz **



Wnętrze



Grafit



Biały



157 Orzech amerykański **



Grafit



Biały



158 Grafitowy



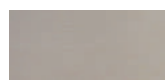
Grafit



Biały

Stolik

Korpus zewnętrzny



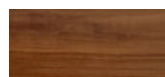
156 Wiąz **



Grafit



Biały



157 Orzech amerykański **



Grafit



Biały



158 Grafitowy



Grafit



Biały

** fornir