

Gaya

opis techniczny



.mdd

.mdd od wielu lat zajmuje czołowe miejsce wśród producentów w segmencie mebli biurowych.

O jakości naszych wyrobów świadczą zdobywane wyróżnienia oraz stale wzrastające zapotrzebowanie na oferowane przez nas produkty.

Realia dzisiejszego rynku wymagają ciągłego doskonalenia jakości na wszystkich szczeblach działalności nowoczesnej firmy. Dotyczy to w szczególności obsługi handlowej, marketingu, jakości produktu, a także jakości procesów przebiegających wewnątrz przedsiębiorstwa. .mdd z pewnością należy do tych przedsiębiorstw, które dbają o realizację wyżej wymienionych warunków będących podstawą sukcesu ekonomicznego firmy.

Stałe inwestycje w istniejący park maszynowy, optymalizacja systemów zarządzania oraz rozbudowa powierzchni hal produkcyjnych pozwalają zminimalizować czas potrzebny na wyprodukowanie gotowego produktu o najwyższej jakości.

Potwierdzeniem długoletniego doświadczenia w zakresie produkcji mebli biurowych jest lista referencyjna firm i instytucji, które doceniły naszą sprawność funkcjonowania i kompleksową obsługę.

Jednym z naszych głównych priorytetów jest dbałość o środowisko naturalne.

Stale inwestujemy w nowoczesny i energooszczędny sprzęt oraz kładziemy nacisk na segregację odpadów przemysłowych.

.mdd posiada liczne certyfikaty, potwierdzające wyjątkową dbałość i zaangażowanie w utylizację odpadów. Dbamy, aby wszystkie wykorzystywane przez nas surowce były przyjazne środowisku, dlatego też możemy się cieszyć wysokim współczynnikiem recyklingu naszych produktów, który kształtuje się na poziomie 95%.



Informacje ogólne:

Gwarancja:

Produkty .mdd – **2 lata**
(meble montowane przez .mdd
– **5 lat**)

Komponenty elektryczne oraz
tkaniny – **2 lata**.

Zgodność z normami:

PN-EN 1335-2:2009

Certyfikat – płyta melaminowana:



Certyfikat – tkanina:



Montaż:

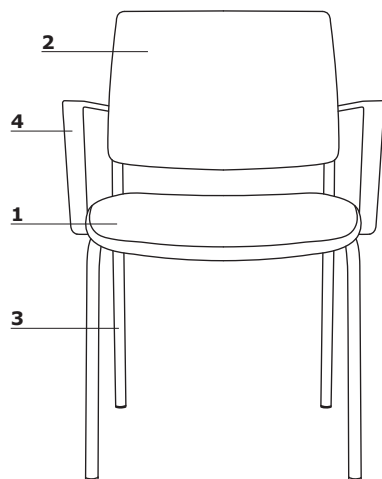
Produkt dostarczany w całości

Pakowanie:

karton

Gaya	Data sporządzenia 25.11.2021	Dane zawarte w niniejszym dokumencie ważne są w dniu przygotowania. Zmiana produktu, jeśli nie wpływa na podstawowe cechy, nie wymaga systematycznej aktualizacji dokumentu.	strona 2/11
			informacje ogólne

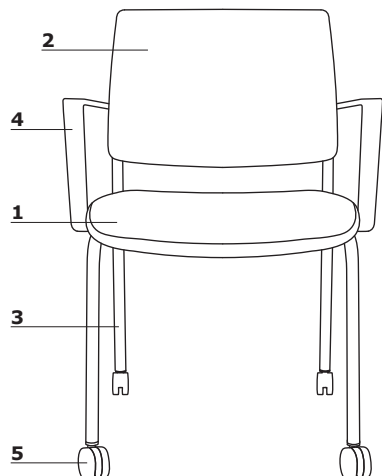
Gaya



1. Siedzisko - tapicerka
2. Oparcie - siatka w kolorystyce Runner
3. Podstawa - 4 nogi metalowe, kolor: czarny półmat, malowane proszkowo:
 - sztaplowanie - max. 4 sztuki
 - OPCJA Z DOPŁATĄ - 4 nogi metalowe, chromowane
 - OPCJA Z DOPŁATĄ - płyta metalowa, chromowana ze ślizgaczami
4. OPCJA Z DOPŁATĄ - podłokietnik, tworzywo, kolor: czarny

- max. obciążenie - 120 kg

Gaya K

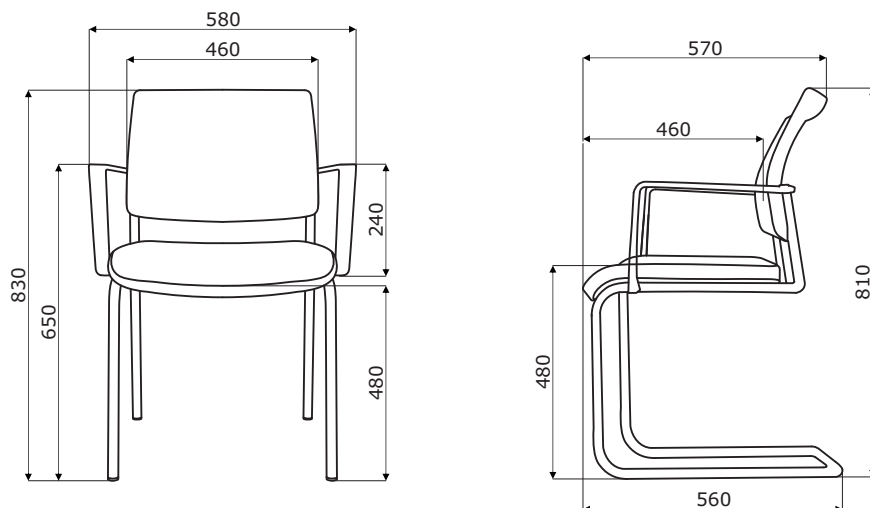


1. Siedzisko - tapicerka
2. Oparcie - siatka w kolorystyce Runner
3. Podstawa - 4 nogi metalowe, kolor: czarny półmat, malowane proszkowo:
 - OPCJA Z DOPŁATĄ - 4 nogi metalowe, chromowane
4. OPCJA Z DOPŁATĄ - podłokietnik, tworzywo, kolor: czarny
5. Kółka - do powierzchni miękkich, kolor: czarny; OPCJA Z DOPŁATĄ - do powierzchni twardych, kolor: czarny

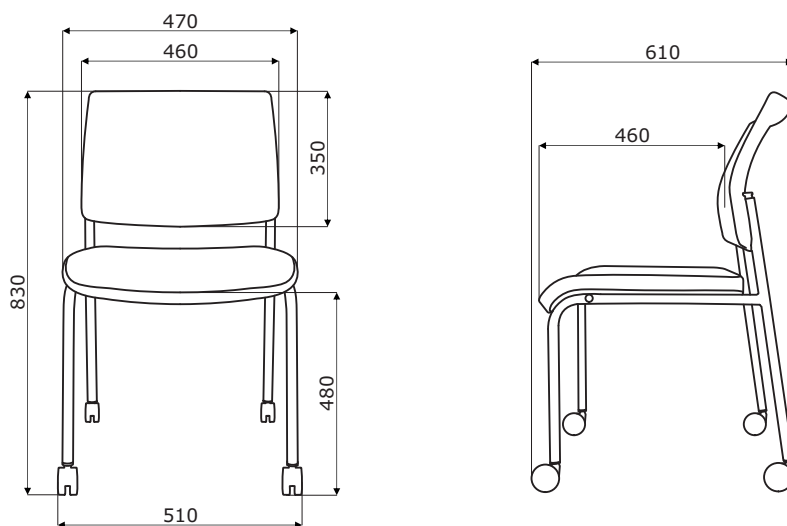
- max. obciążenie - 120 kg

Gaya	Data sporządzenia 25.11.2021	Dane zawarte w niniejszym dokumencie ważne są w dniu przygotowania. Zmiana produktu, jeśli nie wpływa na podstawowe cechy, nie wymaga systematycznej aktualizacji dokumentu.	strona 3/11
			opis techniczny

Wymiary - Gaya



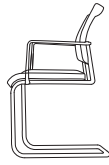
Wymiary - Gaya K



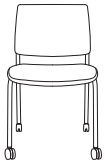
Gaya	Data sporządzenia 25.11.2021	Dane zawarte w niniejszym dokumencie ważne są w dniu przygotowania. Zmiana produktu, jeśli nie wpływa na podstawowe cechy, nie wymaga systematycznej aktualizacji dokumentu.	strona 4/11
			wymiary (mm)

Gaya *

GY4N
580 / 570 / 830
10.2 kg



GYC1
580 / 570 / 830
11.1 kg

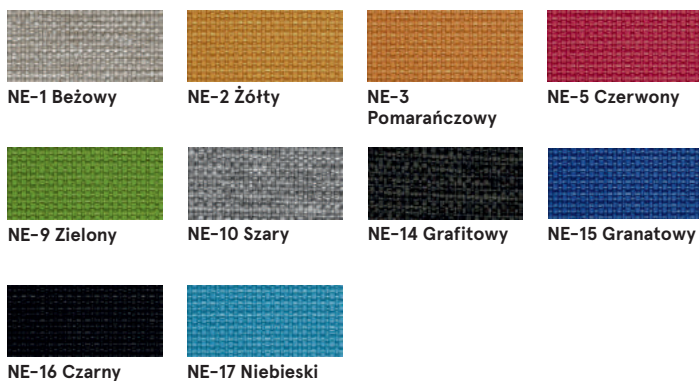
Gaya K *

GY4NK
580 / 610 / 830
8 kg

* wymiary wyrażone w milimetrach: szerokość x głębokość x wysokość

Gaya	Data sporządzenia 25.11.2021	Dane zawarte w niniejszym dokumencie ważne są w dniu przygotowania. Zmiana produktu, jeśli nie wpływa na podstawowe cechy, nie wymaga systematycznej aktualizacji dokumentu.	strona 5/11
			produkty

Siedzisko - Tkanina Nemo



Dane techniczne:

Skład	polyester 100%
Gramatura	366g/m2
Odporność na ścieranie	PN_EN ISO 12947 - 2:2 100,000
Odporność na pilling	skala 1-8, max. 8, PN-EN ISO 105 - B02 (3-4)
Odporność na światło	skala 1-5, max. 5, PN-EN 1021 - 1, PN-EN 1021 - 1
Odporność koloru na ścieranie	skala 1-5, max. 5, EN ISO 105x12 (mokre/suche (4-5))

Siedzisko, oparcie - Tkanina Runner - II grupa cenowa



Dane techniczne:

Skład	80% polyester, 20% polyester z recyklingu użytkowego
Gramatura	510 g/lm (16.45 oz/lin.yd.)
Odporność na ścieranie	BS EN ISO 12947-2 70,000 cykli Martindale
Odporność na pilling	skala 1-5, max 5, EN ISO 12945-2 (4-5)
Odporność na światło	skala 1-8, max 8, EN ISO 105-B02 (5-7)
Odporność koloru na ścieranie	skala 1-5, max 5, EN ISO 105x12 (mokre/suche) 4-5
Akustyczne pochłanianie dźwięku	ISO435
Trudnozapałność	BS EN 1021-2 zapałka, CA TB 117-2013, BS EN 1021-1 (papieros) Class Uno UNI 9175 Class 2, EMME

Siedzisko - Tkanina Medley - II grupa cenowa



Dane techniczne:

Skład	polyester 100%
Gramatura	510 g/lm (16.45 oz/lin.yd.)
Odporność na ścieranie	BS EN ISO 12947-2, 75,000 cykli Martindale
Odporność na pilling	skala 1-5, max 5, EN ISO 12945-2 (4)
Odporność na światło	skala 1-8, max 8, EN ISO 105-B02 (5-7)
Odporność koloru na ścieranie	skala 1-5, max 5, EN ISO 105x12 (mokre/suche) (4-5/4-5)
Akustyczne pochłanianie dźwięku	ISO 354
Trudnozapałność	BS EN 1021-1 (papieros) BS 475 partia 7, klasa 2 Class Uno UNI 9174 - UNI 8457 CA TB 117-2013 ASTM E 84 Class I

Siedzisko - Tkanina Atlantic * - II grupa cenowa



Dane techniczne:

Skład	polyester 100%
Gramatura	530 g/lm (17.09 oz/lin.yd.)
Odporność na ścieranie	BS EN ISO 12947-2, 110,000 cykli Martindale
Odporność na pilling	skala 1-5, max 5, EN ISO 12945-2 (4-5)
Odporność na światło	skala 1-8, max 8, EN ISO 105-B02 (5-7)
Odporność koloru na ścieranie	skala 1-5, max 5, EN ISO 105x12 (mokre/suche) (4-5/4-5)
Trudnozapałność	CA TB 117-2013 ASTM E 84 Class I BS EN 1021-2 (zapałka) BS EN 1021-1 (papieros)

Siedzisko - Tkanina Vita - II grupa cenowa



Dane techniczne:

Skład	Powierzchnia: 98,5% PVC, 1,5% PU Skład: 50% poliester, 50% bawełna
Gramatura	850g/m2 ± 10% (1190G/lin. m ± 10%)
Odporność na ścieranie	BS EN ISO 5470-2, 100,000 cykli Martindale
Odporność na światło	6 (ISO 105 - B02)
Odporność koloru na ścieranie	Mokre: 4, Suche: 4 (ISO 105 - X12)
Trudnozapałność	BS EN 1021 - (papieros) BS EN 1021 - 2 (zapałka) BS 5852 - (źródło zapłonu 5) BS 7176 - (Średni stopień zagrożenia)
Wyginanie	BS EN ISO 7854 - metoda B, 400.000 cykli wyginania
Przeciwdrobnoustrojowe / grzybiczne	AATCC 147

Siedzisko - Tkanina Charles - II grupa cenowa



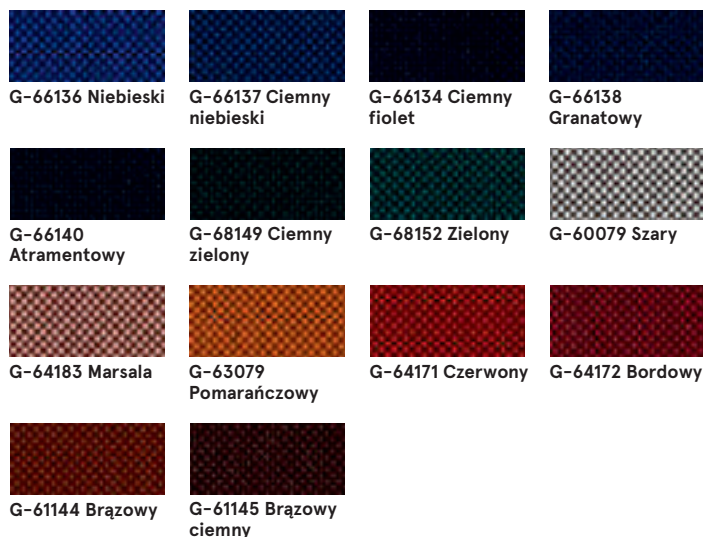
Dane techniczne:

Skład	100% poliester
Gramatura	433g/m2
Odporność na ścieranie	90,000 cykli Martindale (EN ISO 12947-2)
Odporność na pilling	EN ISO 12945-2, 5
Odporność na światło	EN ISO 105-B02, 5
Odporność koloru na ścieranie	suche: 4-5, mokre: 4-5, EN ISO 105x12
Trudnozapałność	EN 1021, 1

* Istnieje możliwość zamówienia produktu w pełnej kolorystyce Atlantic wg wzornika Gabriel w terminie 7 tygodni

Gaya	Data sporządzenia 25.11.2021	Dane zawarte w niniejszym dokumencie ważne są w dniu przygotowania. Zmiana produktu, jeśli nie wpływa na podstawowe cechy, nie wymaga systematycznej aktualizacji dokumentu.	strona 7/11
			kolorystyka

Siedzisko - Tkanina Go Check - II grupa cenowa



Dane techniczne:	
Skład	100% Trevira CS
Gramatura	435g/mb
Odporność na ścieranie	80,000 cykli Martindale (EN ISO 12947-2) skala 1-5, max. 5 - EN ISO 12945-2, 5
Odporność na pilling	5 - EN ISO 12945-2, 5
Odporność na światło	skala 1-8, maks. 8 - EN ISO 105-B02, 5-8
Odporność koloru na ścieranie	suche: 4-5, mokre: 4-5, skala 1-5, maks. 5 - EN ISO 105x12
Trudnozapałność	BS EN 1021 1 i 2 Papierosy i zapałki BS EN 1021-1 Papierosy BS 5852 Crib 5 BS 7176 Średnie zagrożenie DIN 4102 - B1 NFP 92-503 / 504/505 M1 ÖNORM A3800-B1-B3825-Q1 Wielka Brytania Klasa Uno UNI 9175 Klasa 1 I EMME FAR / JAR 25.853 (a) (i) (ii) CA TB 117-2013 DIN EN 13501-1 B-s1, d0 AM 18 - NF D 60-013- (tylko dla tkaniny)

Siedzisko - Tkanina Mica - II grupa cenowa



Dane techniczne:	
Skład	poliester pochodzący z recyklingu 97%, poliester 3%
Gramatura	305g/m2
Odporność na ścieranie	60,000 cykli Martindale (EN ISO 12947-2) skala 1-5, max. 5 - EN ISO 12945-2EN ISO 12945-2, 4-5
Odporność na pilling	5 - EN ISO 12945-2, 4-5
Odporność na światło	skala 1-8, maks. 8 - EN ISO 105-B02, 5-8
Odporność koloru na ścieranie	suche: 4-5, mokre: 4-5, skala 1-5, maks. 5 - EN ISO 105x12
Trudnozapałność	CA TB 117-2013 ASTM E 84 klasa I BS EN 1021-1 Papierosy BS EN 1021-2 Match BS 476 część 7 klasa I

Siedzisko - Tkanina Xtreme - III grupa cenowa



Dane techniczne:

Skład 100% Trevira Clame (CS)
100% Recykling (YS)
Polyester zmniejszający palność.
Barwniki nie zawierają metali ciężkich.

Gramatura 310 g/m² ±5% (435g/lin.m ±5%)

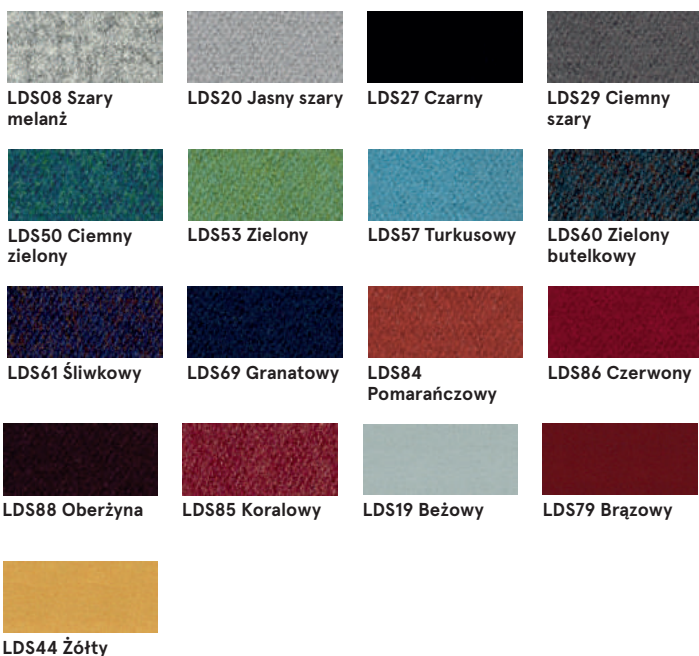
Odporność na ścieranie 60,000 cykli Martindale (CS)
100,000 cykli Martindale (YS)

Odporność na światło 6 (ISO 105 - B02)

Odporność koloru na ścieranie Mokre: 4, Suche: 4 (ISO 105 - X12)

Trudnozapałność EN 1021 - 1 (papieros),
EN 1021 - 2 (zapałka)
BS 7175 Niski stopień zagrożenia,
NF P92-507 M1, DIN 4102 B1,
UNI 9175 Klasa 1 IM, UNI 8456,
UNI 9174 & UNI 9177 Classe Uno,
ÖNORM B 3825 & A 3800-1
NF D 60-013

Siedzisko - Tkanina Synergy- III grupa cenowa



Dane techniczne:

Skład 95% Wełna Vierge, 5% Poliamid

Gramatura 400g/m² ±5% (560 g/lin.m ±5%)

Odporność na ścieranie Niezależnie certyfikowany
≥100,000 cykli Martindale

Odporność na światło 5 (ISO 105 - B02)

Odporność koloru na ścieranie ISO 105 - X12 - Mokre: 4, Suche: 4

Trudnozapałność EN 1021 - 1 (papieros),
EN 1021 - 2 (zapałka),
BS 7176 Niskie zagrożenie,
UNI 9175 Classe 1 IM,
ÖNORM B 3825 & A 3800-1

Tkanina Silvertex - III grupa cenowa

Istnieje możliwość zamówienia produktu w pełnej kolorystyce Silvertex wg wzornika Spradling w terminie 15 dni roboczych.

Dane techniczne:

Skład	warstwa wierzchnia: 100% Winył podkład: 100% Poliester Hi-Loft™ 685 gr/m2
Gramatura	>300,000 cykli Martindale
Odporność na ścieranie	>= 7 (1000 godzin, wg skali blue wool)
Odporność na UV	-23°C
Odporność na pęknięcie	NF P 92-503 / M2 EN 1021, Część 1&2 DIN 4102 B2 ÖNORM B 3825, Grupa I - Zachowanie w warunkach ogniowych ÖNORM A 3800, Część I, Klasa gęstości dymu QI - niska emisja dymu IMO Res. MSC.307 (88) (kod 2010 FTP) Załącznik I Część 8 (MED.)Marine Equipment Directive w wersji obecnie obowiązującej UNI 9175 (1987) / UNI 9175/FAI (1994) Klasa I.IM (uno I EMME) UNE 23.727-90 IR /M2 EN 71-2: 2006+AI: 2007 Bezpieczeństwo zabawek - Część 2: Palność ECE R 11 8 (zastępuje Dyrektywę 95/28/EC) FMVSS 302 FAR 25/853
Ognioodporność	Antymikrobowa, antybakteryjna, przeciwgrzybiczna
Ochrona przeciw drobnoustrojom	

Siedzisko - Tkanina Atlas - IV grupa cenowa



Dane techniczne:

Skład	90% new wool, 10% nylon
Gramatura	286g/m2, 400g/lm
Odporność na ścieranie	100,000 cykli Martindale, EN ISO 12947
Odporność na światło	ISO 105 B02: 6-7
Odporność koloru na ścieranie	ISO 105-X12:2001, (wet/dry) 4-5/4-5
Trudnozapałność	BS EN 1021-2 Match, BS EN 1021-1 Cigarette, BS 5 5852 Crib 5, BS 5852 ignition source 3, BS 5852 Part 1, NF D 60 013, UNI 9175 1M, US Cal. Bull. 117-2013

Siedzisko - Tkanina Field2 - IV grupa cenowa



Dane techniczne:

Skład	100% Trevira CS
Gramatura	321g/m2, 450g/lm
Odporność na ścieranie	100,000 cykli Martindale, EN ISO 12947
Odporność na światło	ISO 105 B02: 5-7
Trudnozapałność	BS EN 1021-2 Match, BS EN 1021-1 Cigarette, BS 5 5852 Crib 5, DIN 4102 B1 FAR 25.853, UNI 9177 classe 1, US Cal. Bull. 117-2013

Podstawa - 4 nogi



M115 Czarny
półmat RAL 9005



17 Chrom *

Podstawa - płoza



17 Chrom

* opcja z dopłatą