

Frank

opis techniczny



.mdd

Fabryka Mebli Biurowych MDD od wielu lat zajmuje czołowe miejsce wśród producentów w segmencie mebli biurowych.

O jakości naszych wyrobów świadczą zdobywane wyróżnienia oraz stale wzrastające zapotrzebowanie na oferowane przez nas produkty.

Realia dzisiejszego rynku wymagają ciągłego doskonalenia jakości na wszystkich szczeblach działalności nowoczesnej firmy. Dotyczy to w szczególności obsługi handlowej, marketingu, jakości produktu, a także jakości procesów przebiegających wewnątrz przedsiębiorstwa. MDD z pewnością należy do tych przedsiębiorstw, które dbają o realizację wyżej wymienionych warunków będących podstawą sukcesu ekonomicznego firmy.

Stale inwestycje w istniejący park maszynowy, optymalizacja systemów zarządzania oraz rozbudowa powierzchni hal produkcyjnych pozwalają zminimalizować czas potrzebny na wyprodukowanie gotowego produktu o najwyższej jakości.

Potwierdzeniem długoletniego doświadczenia w zakresie produkcji mebli biurowych jest lista referencyjna firm i instytucji, które doceniły naszą sprawność funkcjonowania i kompleksową obsługę.

Jednym z naszych głównych priorytetów jest dbałość o środowisko naturalne.

Stale inwestujemy w nowoczesny i energooszczędny sprzęt oraz kładziemy nacisk na segregację odpadów przemysłowych. MDD posiada liczne certyfikaty, potwierdzające wyjątkową dbałość i zaangażowanie w utylizację odpadów. Dbamy, aby wszystkie wykorzystywane przez nas surowce były przyjazne środowisku, dlatego też możemy się cieszyć wysokim współczynnikiem recyklingu naszych produktów, który kształtuje się na poziomie 95%.



Informacje ogólne:

Gwarancja:

Produkty MDD - **2 lata**
(meble montowane przez MDD
- **5 lat**)

Komponenty elektryczne oraz
tkaniny - **2 lata**.

Nagrody i wyróżnienia:



Certyfikat - płyta melaminowana:



Certyfikat - tkanina:



Montaż:

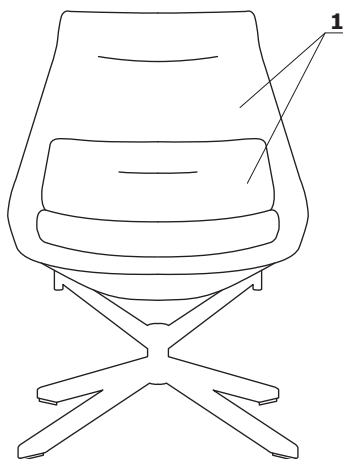
Produkt dostarczany w całości

Pakowanie:

karton

Opis techniczny

1. Siedzisko - stelaż metalowy zalany pianką, gęstość 55 kg/m³, tapicerowane



- max. obciążenie - 120 kg

Frank



Podstawa F01:

- 4 nogi, metal, malowane proszkowo
- nogi zakończone stopkami metalowymi w kolorze stelaża

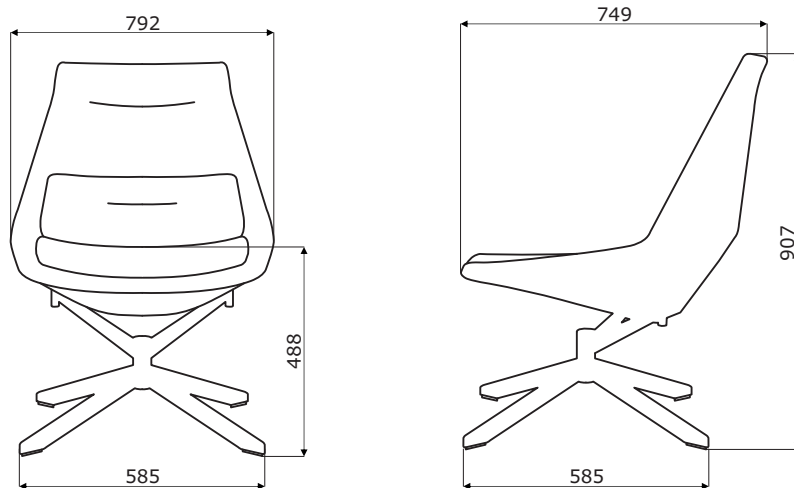


Podstawa F02:

- 4 - ramienna metalowa, malowana proszkowo
- siedzisko obrotowe - 360°
- nogi zakończone stopkami tworzywowymi, kolor: czarny

Frank	Data sporządzenia 28.08.2020	Dane zawarte w niniejszym dokumencie ważne są w dniu przygotowania. Zmiana produktu, jeśli nie wpływa na podstawowe cechy, nie wymaga systematycznej aktualizacji dokumentu.	strona 3/9
			opis techniczny

Wymiary



Frank	Data sporządzenia 28.08.2020	Dane zawarte w niniejszym dokumencie ważne są w dniu przygotowania. Zmiana produktu, jeśli nie wpływa na podstawowe cechy, nie wymaga systematycznej aktualizacji dokumentu.	strona 4/9
			wymiary (mm)

Frank



F01
23 kg



F02
23 kg

Frank	Data sporządzenia 28.08.2020	Dane zawarte w niniejszym dokumencie ważne są w dniu przygotowania. Zmiana produktu, jeśli nie wpływa na podstawowe cechy, nie wymaga systematycznej aktualizacji dokumentu.	strona 5/9
			produkty

Siedzisko tapicerowane - Tkanina Atlantic * - II grupa cenowa



Dane techniczne:

Skład polyester 100%

Gramatura 530 g/lm (17.09 oz/lin.yd.)

Odporność na ścieranie BS EN ISO 12947-2, 110,000 cykli Martindale

Odporność na pilling skala 1-5, max 5, EN ISO 12945-2 (4-5)

Odporność na światło skala 1-8, max 8, EN ISO 105-B02 (5-7)

Odporność koloru na ścieranie skala 1-5, max 5, EN ISO 105x12 (mokre/suche) (4-5/4-5)

Trudnozapałność CA TB 117-2013
ASTM E 84 Class I
BS EN 1021-2 (zapałka)
BS EN 1021-1 (papieros)

Siedzisko tapicerowane - Tkanina River - II grupa cenowa



Dane techniczne:

Skład polyester 100%

Gramatura 300g/m2 (+/- 5%)

Odporność na ścieranie 100,000 cykli Martindale (EN ISO 12947-1,2)

Odporność na pilling EN ISO 12945-2 (5)

Odporność na światło 4 (EN ISO 105-B02)

Odporność koloru na ścieranie Suche: 4-5, mokre: 3 (EN ISO 105-x12)

Trudnozapałność BS 5852: Part 1, 1979
Źródło zapłonu 0 (papieros)
BS 5852: Part 1, 1979
Źródło zapłonu 1 (zapałka)
En1021 - 2

Siedzisko tapicerowane - Tkanina Xtreme - III grupa cenowa



Dane techniczne:

Skład 100% Trevira Clame (CS)
100% Recykling (YS)
Polyester zmniejszający palność.
Barwniki nie zawierają metali ciężkich.

Gramatura 310 g/m2 ±5% (435g/lin.m ±5%)

Odporność na ścieranie 60,000 cykli Martindale (CS)
100,000 cykli Martindale (YS)

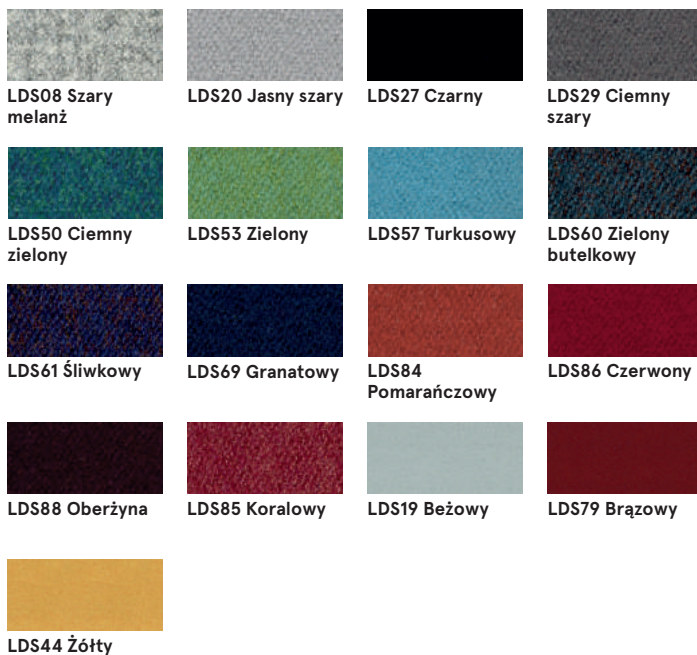
Odporność na światło 6 (ISO 105 - B02)

Odporność koloru na ścieranie Mokre: 4, Suche: 4 (ISO 105 - X12)

Trudnozapałność EN 1021 - 1 (papieros),
EN 1021 - 2 (zapałka)
BS 7175 Niski stopień zagrożenia,
NF P92-507 M1, DIN 4102 B1,
UNI 9175 Klasa 1 IM, UNI 8456,
UNI 9174 & UNI 9177 Classe Uno,
ÖNORM B 3825 & A 3800-1
NF D 60-013

* Istnieje możliwość zamówienia produktu w pełnej kolorystyce Atlantic wg wzornika Gabriel w terminie 7 tygodni

Siedzisko tapicerowane - Tkanina Synergy - III grupa cenowa



Dane techniczne:

Skład 95% Wełna Vierge, 5% Poliamid

Gramatura 400g/m² ±5% (560 g/lin.m ±5%)

Odporność na ścieranie Niezależnie certyfikowany
≥100,000 cykli Martindale

Odporność na światło 5 (ISO 105 - B02)

Odporność koloru na ścieranie ISO 105 - X12 - Mokre: 4, Suche: 4

Trudnozapałność EN 1021 - 1 (papieros),
EN 1021 - 2 (zapałka),
BS 7176 Niskie zagrożenie,
UNI 9175 Classe 1 IM,
ÖNORM B 3825 & A 3800-1

Siedzisko tapicerowane - Tkanina Note - III grupa cenowa



Dane techniczne:

Skład 85% wełna z Nowej Zelandii / 15% polyamide

Gramatura 510g/m² (16.45 OZ/lin.yd.)

Odporność na ścieranie 200,000 cykli Martindale (EN ISO 12947-2)

Odporność na światło 8 (EN ISO 105-B02)

Odporność koloru na ścieranie Suche: 4, Mokre: 4-5 (EN ISO 105x12)

Trudnozapałność BS EN 1021 1&2(papieros & zapałka),
BS 5852 0,1 papieros & zapałka,
MED. Certyfikat IMO,
CA TB 117-2013

Tkanina Silvertex - III grupa cenowa

Istnieje możliwość zamówienia produktu w pełnej kolorystyce Silvertex wg wzornika Spradling w terminie 15 dni roboczych.

Dane techniczne:

Skład	warstwa wierzchnia: 100% Winył podkład: 100% Poliester Hi-Loft™ 685 gr/m2
Gramatura	>300,000 cykli Martindale
Odporność na ścieranie	>= 7 (1000 godzin, wg skali blue wool)
Odporność na UV	-23°C
Odporność na pękanie	NF P 92-503 / M2 EN 1021, Część 1&2 DIN 4102 B2 ÖNORM B 3825, Grupa I - Zachowanie w warunkach ogniowych ÖNORM A 3800, Część I, Klasa gęstości dymu QI - niska emisja dymu IMO Res. MSC.307 (88) (kod 2010 FTP) Załącznik I Część 8 (MED.)Marine Equipment Directive w wersji obecnie obowiązującej UNI 9175 (1987) / UNI 9175/FAI (1994) Klasa I.IM (uno I EMME) UNE 23.727-90 IR /M2 EN 71-2: 2006+AI: 2007 Bezpieczeństwo zabawek - Część 2: Palność ECE R 11 8 (zastępuje Dyrektywę 95/28/EC) FMVSS 302 FAR 25/853
Ognioodporność	Antymikrobowa, antybakteryjna, przeciwgrzybiczna
Ochrona przeciw drobnoustrojom	

Siedzisko tapicerowane - Tkanina Atlas - IV grupa cenowa



Dane techniczne:

Skład	90% new wool, 10% nylon
Gramatura	286g/m2, 400g/lm
Odporność na ścieranie	100,000 cykli Martindale, EN ISO 12947
Odporność na światło	ISO 105 B02: 6-7
Odporność koloru na ścieranie	ISO 105-X12:2001, (wet/dry) 4-5/4-5
Trudnozapałność	BS EN 1021-2 Match, BS EN 1021-1 Cigarette, BS 5 5852 Crib 5, BS 5852 ignition source 3, BS 5852 Part 1, NF D 60 013, UNI 9175 1IM, US Cal. Bull. 117-2013

Siedzisko tapicerowane - Tkanina Field2 - IV grupa cenowa



Dane techniczne:

Skład	100% Trevira CS
Gramatura	321g/m2, 450g/lm
Odporność na ścieranie	100,000 cykli Martindale, EN ISO 12947
Odporność na światło	ISO 105 B02: 5-7
Trudnozapałność	BS EN 1021-2 Match, BS EN 1021-1 Cigarette, BS 5 5852 Crib 5, DIN 4102 B1 FAR 25.853, UNI 9177 classe 1, US Cal. Bull. 117-2013

Skóra - IV grupa cenowa



L01 Czarny



L02 Ciemny zielony



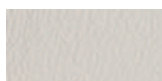
L03 Granatowy



L04 Brązowy jasny

L05 Brązowy
ciemny

L06 Szary



L07 Beżowy

Dane techniczne:

Skład Typ - korygowana skóra licowa

Rodzaj wykończenia - skóra pigmentowa

Odporność na ścieranie Suche: 500 cykli - min. 4 w skali szarości,
Mokre: 250 cykli - min. 4 w skali szarości,
UNI EN ISO 11640

Odporność na światło min. 4 w skali szarości, UNI ISO 105-802

Trudnozapalność Brak zapalenia
UNI EN 1021-1-2006
BS EN 1021-1-2006

Podstawa

M010 Jasny szary
półmat RAL7044M011 Ciemny szary
półmat RAL7042M012 Ciemny zielony
półmat RAL6012M013 Bordowy
półmat RAL3007M014 Czerwony
półmat RAL3016M016 Perłowy
biały półmat
RAL1013M115 Czarny
półmat RAL9005