

Ergonomic Master opis techniczny



.mdd

.mdd od wielu lat zajmuje czołowe miejsce wśród producentów w segmencie mebli biurowych.

O jakości naszych wyrobów świadczą zdobywane wyróżnienia oraz stale wzrastające zapotrzebowanie na oferowane przez nas produkty.

Realia dzisiejszego rynku wymagają ciągłego doskonalenia jakości na wszystkich szczeblach działalności nowoczesnej firmy. Dotyczy to w szczególności obsługi handlowej, marketingu, jakości produktu, a także jakości procesów przebiegających wewnątrz przedsiębiorstwa. .mdd z pewnością należy do tych przedsiębiorstw, które dbają o realizację wyżej wymienionych warunków będących podstawą sukcesu ekonomicznego firmy.

Stałe inwestycje w istniejący park maszynowy, optymalizacja systemów zarządzania oraz rozbudowa powierzchni hal produkcyjnych pozwalają zminimalizować czas potrzebny na wyprodukowanie gotowego produktu o najwyższej jakości.

Potwierdzeniem długoletniego doświadczenia w zakresie produkcji mebli biurowych jest lista referencyjna firm i instytucji, które doceniły naszą sprawność funkcjonowania i kompleksową obsługę.

Jednym z naszych głównych priorytetów jest dbałość o środowisko naturalne.

Stale inwestujemy w nowoczesny i energooszczędny sprzęt oraz kładziemy nacisk na segregację odpadów przemysłowych.

.mdd posiada liczne certyfikaty, potwierdzające wyjątkową dbałość i zaangażowanie w utylizację odpadów. Dbamy, aby wszystkie wykorzystywane przez nas surowce były przyjazne środowisku, dlatego też możemy się cieszyć wysokim współczynnikiem recyklingu naszych produktów, który kształtuje się na poziomie 95%.



Informacje ogólne:

Gwarancja:

Produkty .mdd - **2 lata**
(meble montowane przez .mdd
- **5 lat**)

Komponenty elektryczne oraz
tkaniny - **2 lata**.

Certyfikat - płyta melaminowana:



Montaż:

Produkt dostarczany w elementach

Pakowanie:

karton

Zgodność z normami:

PN-EN 527-2:2017-02

Gęstości płyt:

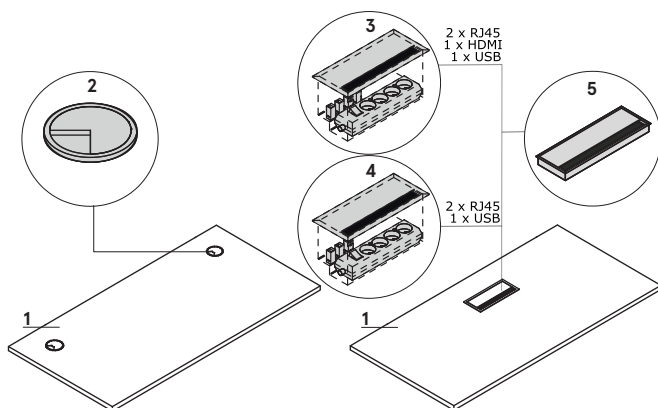
12 mm - 690 - 750 kg/m³

18 mm - 650 - 690 kg/m³

28 mm - 610 - 630 kg/m³

36 mm - 610 - 630 kg/m³

Blat



1. Biat – płyta melaminowana 28 mm, obrzeża ABS

OPCJE Z DOPLATĄ:

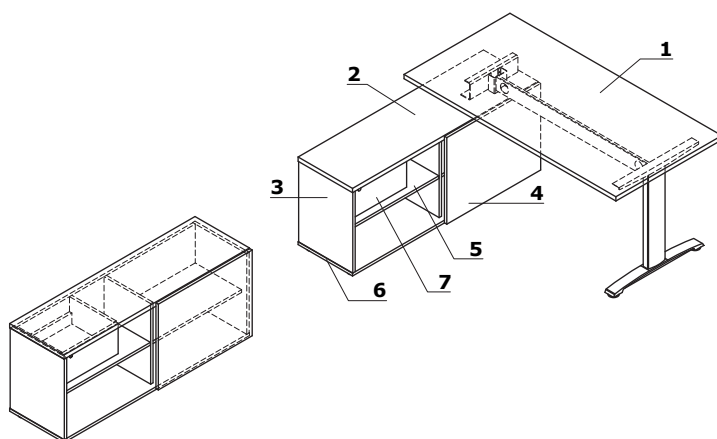
2. Przepust kablowy – 2 szt., Ø 80 mm

3. Mediabox M04H – 2xRJ45 (class E, cat. 6); + 1 x USB + 1 x HDMI + 4 x 230V, kolor: M009 – aluminium półmat

4. Mediabox M04 – 2xRJ45 (class E, cat. 6); + 1 x USB + 4 x 230V, kolor: M009 – aluminium półmat

5. Top access M05 – kolor: M009 – aluminium półmat

Biurko z szafką managerską



1. Biat – płyta melaminowana 28 mm, obrzeża ABS

2. Wieniec górny – płyta melaminowana 28 mm, obrzeża ABS

3. Boki – płyta melaminowana 18 mm, obrzeża ABS

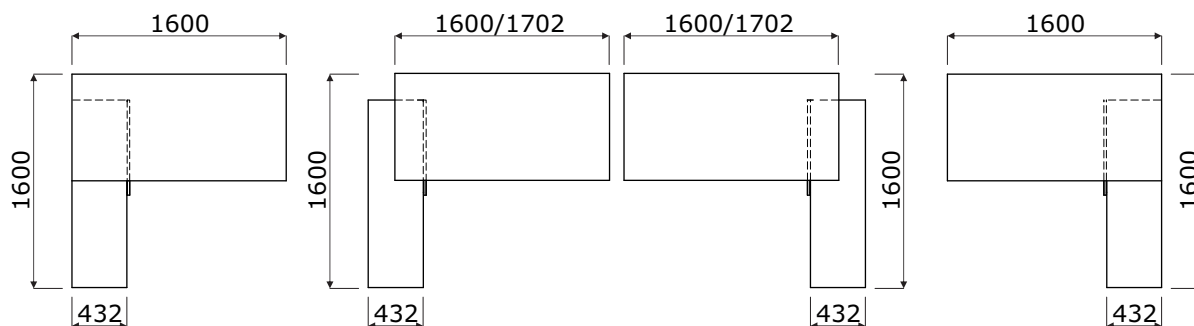
4. Front przesuwny – płyta melaminowana 18 mm, obrzeża ABS

5. Półka – płyta melaminowana 18 mm, zabezpieczenie przed przypadkowym wysunięciem, obrzeża ABS

6. Wieniec dolny – płyta melaminowana 18 mm, obrzeża ABS

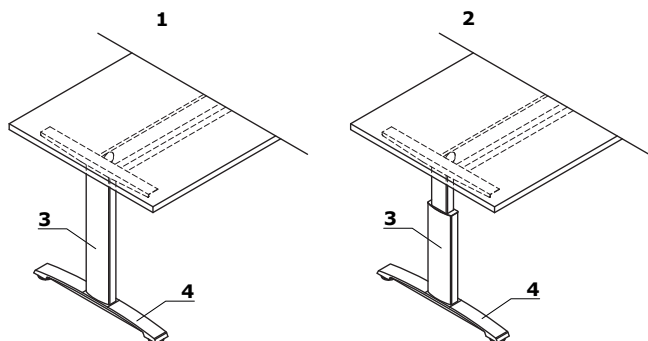
7. Szuflada – płyta melaminowana 18 mm, obrzeża ABS, zamek patentowy – możliwość zmiany usytuowania

Przykładowe konfiguracje (mm)



Stelaż

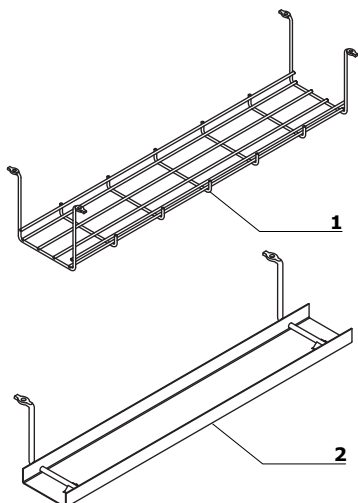
1. **Stelaż bez regulacji** - wysokość 740 mm
2. **Stelaż z regulacją manualną** - w zakresie 620-820 mm, skokowo co 20 mm
3. **Kolumna** - pionowe prowadzenie kablowe, malowane proszkowo
4. **Stopa** - malowana proszkowo;
OPCJA Z DOPEŁATĄ - aluminium polerowane



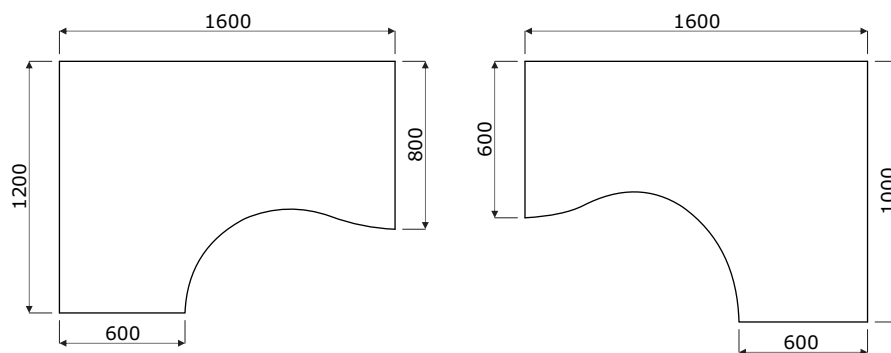
Uwaga - Szyna pod blatem zawsze w kolorze: M115 - czarny półmat

Akcesoria

1. **Szyna S69** - metal malowany proszkowo, kolor: 09-aluminium
2. **Szyna E64** - metal malowany proszkowo, kolor: M009 - aluminium półmat



Wymiar blatów kształtowych (mm)



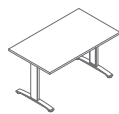
Biurka proste *



BR01
800 / 800 / 740
25,0 kg



BR02
1200 / 800 / 740
32,9 kg



BR03
1400 / 800 / 740
36,9 kg



BR04
1600 / 800 / 740
39,8 kg



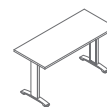
BR05
1800 / 800 / 740
44,6 kg



BR61
800 / 600 / 740
23,5 kg



BR63
1200 / 600 / 740
29,4 kg



BR64
1400 / 600 / 740
30,4kg



BR65
1600 / 600 / 740
32,5 kg

* wymiary wyrażone w milimetrach: szerokość x głębokość x wysokość

Biurka z manualną regulacją wysokości *



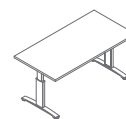
BR01R
800 / 800 / 740
26.6 kg



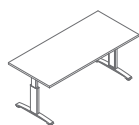
BR02R
1200 / 800 / 740
32.9 kg



BR03R
1400 / 800 / 740
36.9 kg



BR04R
1600 / 800 / 740
39.8 kg



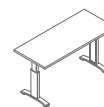
BR05R
1800 / 800 / 740
44.6 kg



BR61R
800 / 600 / 740
23.5 kg



BR63R
1200 / 600 / 740
29.4 kg

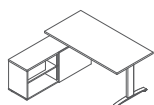


BR64R
1400 / 600 / 740
30.4kg

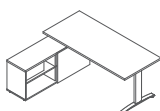


BR65R
1600 / 600 / 740
32.5 kg

Biurka z szafką managerską *



BRL16
1600-1702 / 1600 / 740
98.0 kg



BRL18
1800-1902 / 1600 / 740
101.5 kg

* wymiary wyrażone w milimetrach: szerokość x głębokość x wysokość

Biurka kształtowe *



BR10
1600 / 1200 / 740
43.8 kg



BR66
1600 / 1000 / 740
39.8 kg



BR11
1600 / 1200 / 740
43.8 kg

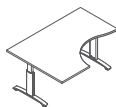


BR67
1600 / 1000 / 740
37.6 kg

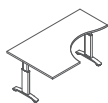


BR19
1700 / 888 / 740
39.8 kg

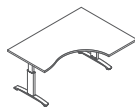
Biurka kształtowe z manualną regulacją wysokości *



BR10R
1600 / 1200 / 740
43.8 kg



BR66R
1600 / 1000 / 740
39.8 kg



BR11R
1600 / 1200 / 740
43.8 kg



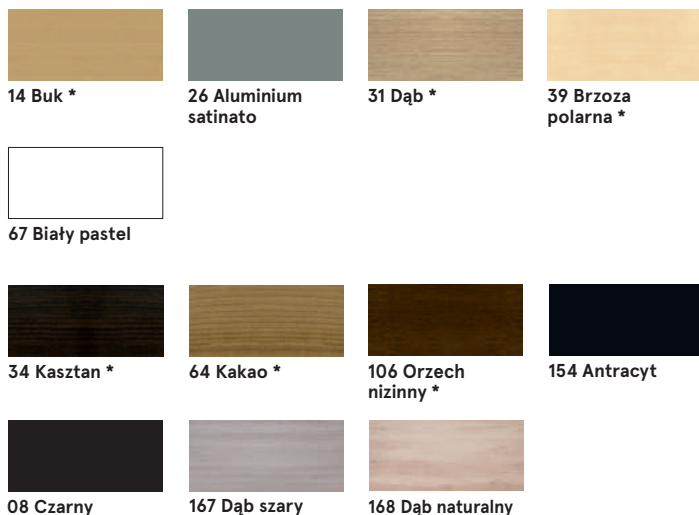
BR67R
1600 / 1000 / 740
37.6 kg



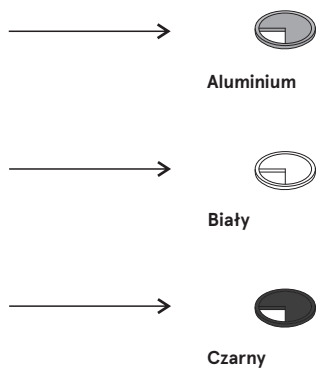
BR19R
1700 / 888 / 740
39.8 kg

* wymiary wyrażone w milimetrach: szerokość x głębokość x wysokość

Błat, wieniec górny i dolny, korpus, front



Przeloty kablowe



Stelaż - metal



Stopa



* korpus - II grupa cenowa
 ** opcja z dopłatą - stopa