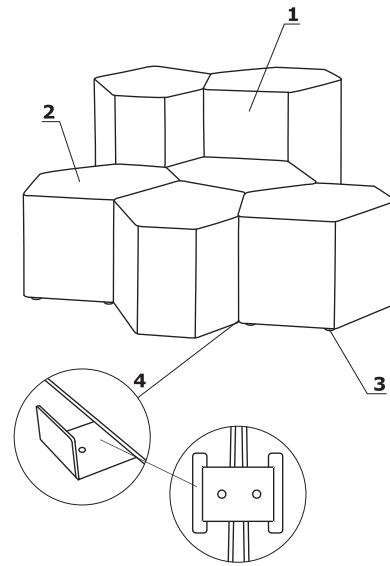


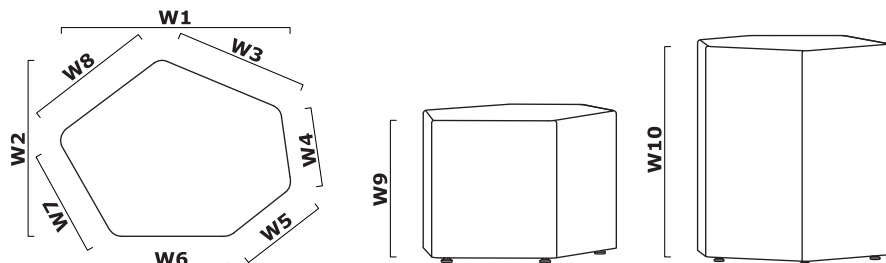
Opis techniczny

- 1 **Korpus** - płyta 18 i 28 mm oraz HDF 3 mm, skręcony konfirmatami
- 2 **Siedzisko** - grubość 50 mm, boki 10 mm, obite pianką tapicerską
- 3 **Stopki tworzywowe** - Ø30 mm, 6 szt., zakres regulacji 15 mm
- 4 **Łączniki metalowe** - profil 2 mm cięty laserowo, malowane proszkowo, kolor: czarny



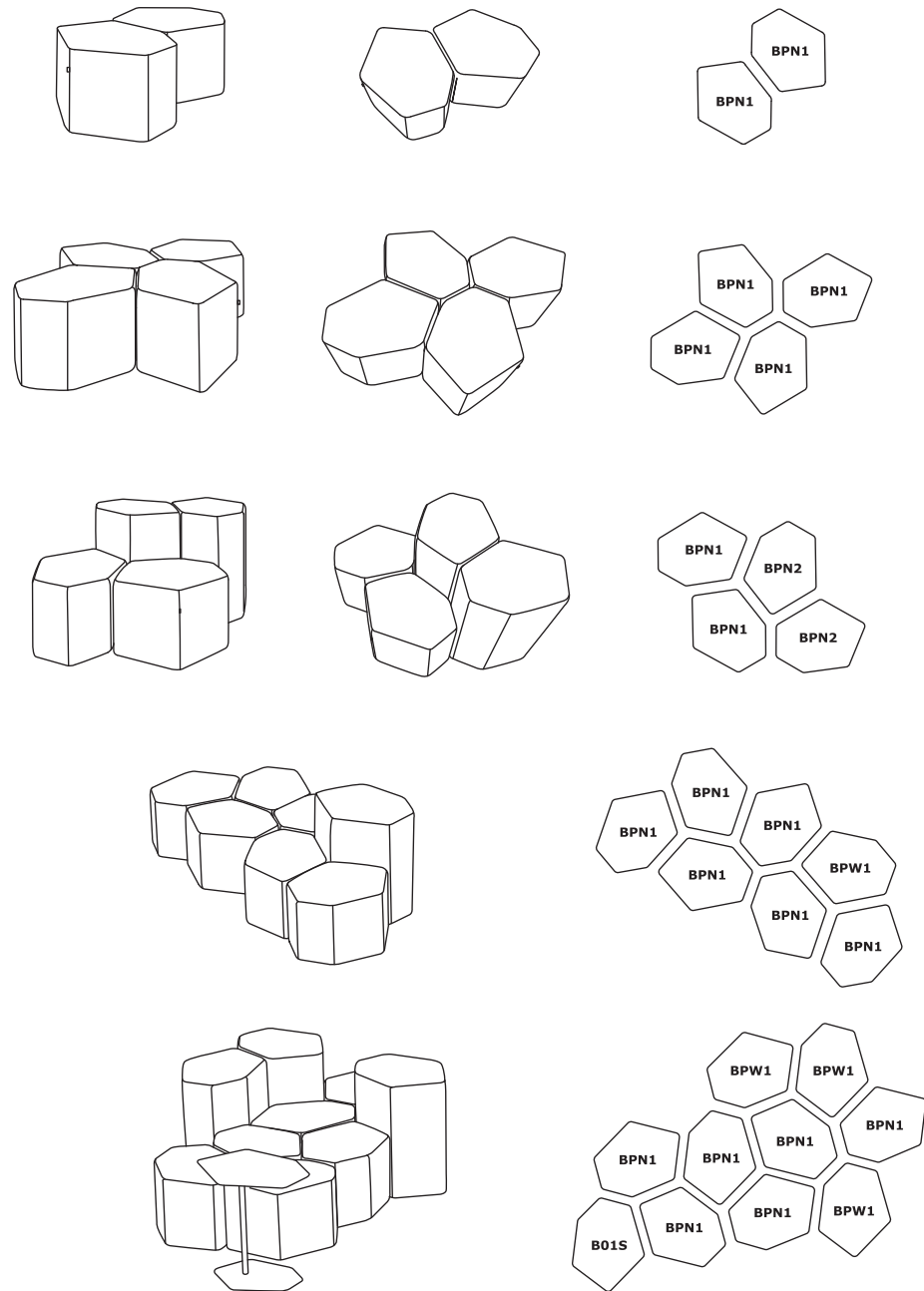
- max. obciążenie - 120 kg


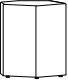
Wymiary (mm)



W1 - 663 | W2 - 522 | W3 - 273 | W4 - 227 | W5 - 227 | W6 - 329 | W7 - 329 |
W8 - 273 | W9 - 440 | W10 - 740|

Przykładowe konfiguracje



	Symbol	I	II	III	Waga Obj. Opak.	Informacje dodatkowe
		Nemo	Medley, Atlantic, Vita, River	Xtreme, Synergy		
	BPN1				12 0,184 1	
	BPW1				17 0,300 1	