

Unit - stoły wysokie opis techniczny



.mdd

.mdd od wielu lat zajmuje czołowe miejsce wśród producentów w segmencie mebli biurowych.

O jakości naszych wyrobów świadczą zdobywane wyróżnienia oraz stale wzrastające zapotrzebowanie na oferowane przez nas produkty.

Realia dzisiejszego rynku wymagają ciągłego doskonalenia jakości na wszystkich szczeblach działalności nowoczesnej firmy. Dotyczy to w szczególności obsługi handlowej, marketingu, jakości produktu, a także jakości procesów przebiegających wewnątrz przedsiębiorstwa. .mdd z pewnością należy do tych przedsiębiorstw, które dbają o realizację wyżej wymienionych warunków będących podstawą sukcesu ekonomicznego firmy.

Stałe inwestycje w istniejący park maszynowy, optymalizacja systemów zarządzania oraz rozbudowa powierzchni hal produkcyjnych pozwalają zminimalizować czas potrzebny na wyprodukowanie gotowego produktu o najwyższej jakości.

Potwierdzeniem długoletniego doświadczenia w zakresie produkcji mebli biurowych jest lista referencyjna firm i instytucji, które doceniły naszą sprawność funkcjonowania i kompleksową obsługę.

Jednym z naszych głównych priorytetów jest dbałość o środowisko naturalne.

Stale inwestujemy w nowoczesny i energooszczędny sprzęt oraz kładziemy nacisk na segregację odpadów przemysłowych.

.mdd posiada liczne certyfikaty, potwierdzające wyjątkową dbałość i zaangażowanie w utylizację odpadów. Dbamy, aby wszystkie wykorzystywane przez nas surowce były przyjazne środowisku, dlatego też możemy się cieszyć wysokim współczynnikiem recyklingu naszych produktów, który kształtuje się na poziomie 95%.



Informacje ogólne:

Gwarancja:

Produkty .mdd – **2 lata**
(meble montowane przez .mdd
– **5 lat**)

Komponenty elektryczne oraz
tkaniny – **2 lata**.

Montaż:

Produkt dostarczany w całości

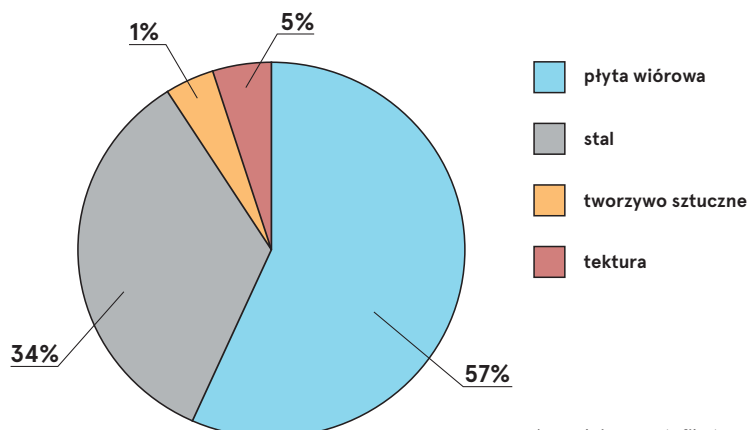
Pakowanie:

folia piankowa, karton

Certyfikat – płyta melaminowana:



Skład surowcowy *:



* zgodnie z certyfikatem EPD

Zdatność do przetwarzania **

Recyclable: 92% – Downcyclable: 8%

Zawartość materiałów z recyklingu

81,5%

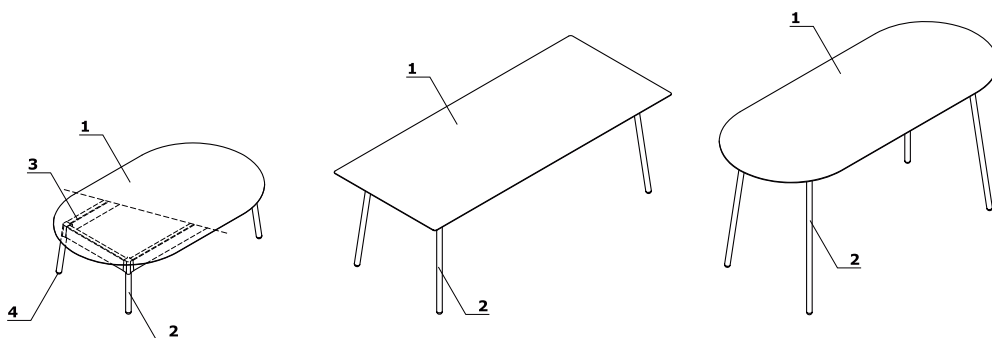
Ślad węglowy Co2

48,5 kg

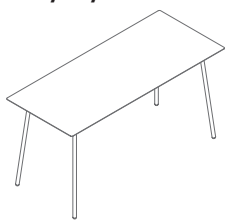
** średnie wartości dla przedstawiciela danej grupy;
w przypadku pozostałych produktów wartości mogą się różnić

Opis techniczny

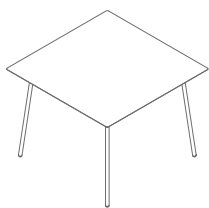
1. **Blat** - grubość 30 mm, fornir/HPL
2. **Noga** - metal malowany proszkowo, wykonany z rury \varnothing 35 mm
3. **Stelaż** - profil aluminiowy 80x30mm
4. **Stopki tworzywowe** - kolor: czarny



Stoły wysokie *



UN21H
2100 / 900 / 1100
50 kg



UN14H
1400 / 1400 / 1100
51.5 kg



UN219H
2100 / 900 / 1100
47.7 kg



UN140H
1400 / 1400 / 1100
44.1 kg

* wymiary wyrażone w milimetrach: szerokość x głębokość x wysokość

Unit - stoły wysokie	Data sporządzenia 03.01.2023	Dane zawarte w niniejszym dokumencie ważne są w dniu przygotowania. Zmiana produktu, jeśli nie wpływa na podstawowe cechy, nie wymaga systematycznej aktualizacji dokumentu.	strona 4/5
			produkty

Blat - fornir



181 Dąb naturalny



182 Dąb czarny



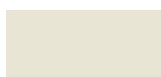
191 Dąb miedziany

Blat - HPL



183 Fenix - czarny mat

Noga - metal



M016 Perłowy biały półmat RAL1013



M115 Czarny półmat RAL9005

* UWAGA - Obrzeże blatu zawsze w kolorze stelaża.