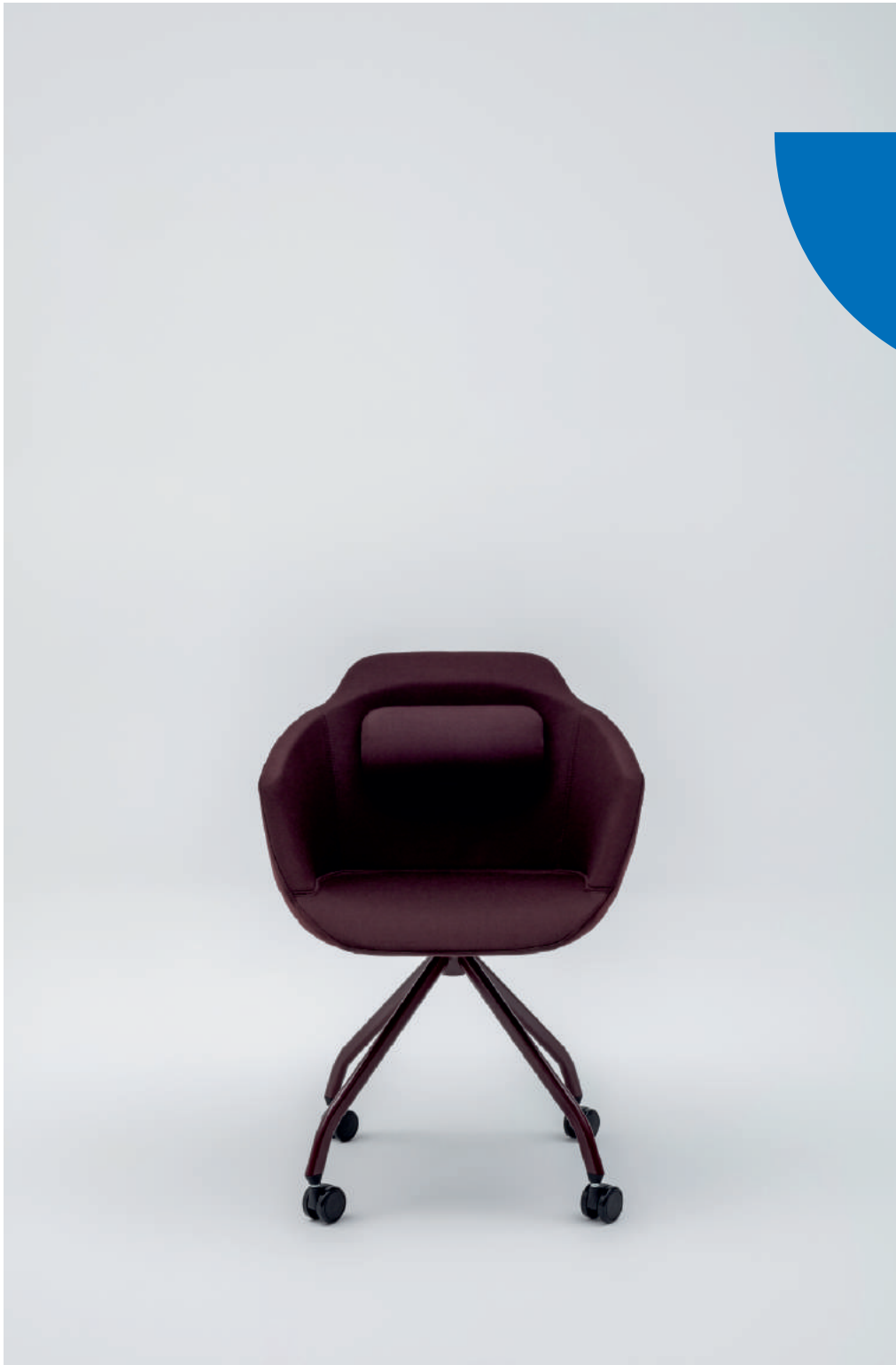


Ultra opis techniczny



.mdd

.mdd od wielu lat zajmuje czołowe miejsce wśród producentów w segmencie mebli biurowych.

O jakości naszych wyrobów świadczą zdobywane wyróżnienia oraz stale wzrastające zapotrzebowanie na oferowane przez nas produkty.

Realia dzisiejszego rynku wymagają ciągłego doskonalenia jakości na wszystkich szczeblach działalności nowoczesnej firmy. Dotyczy to w szczególności obsługi handlowej, marketingu, jakości produktu, a także jakości procesów przebiegających wewnątrz przedsiębiorstwa. .mdd z pewnością należy do tych przedsiębiorstw, które dbają o realizację wyżej wymienionych warunków będących podstawą sukcesu ekonomicznego firmy.

Stałe inwestycje w istniejący park maszynowy, optymalizacja systemów zarządzania oraz rozbudowa powierzchni hal produkcyjnych pozwalają zminimalizować czas potrzebny na wyprodukowanie gotowego produktu o najwyższej jakości.

Potwierdzeniem długoletniego doświadczenia w zakresie produkcji mebli biurowych jest lista referencyjna firm i instytucji, które doceniły naszą sprawność funkcjonowania i kompleksową obsługę.

Jednym z naszych głównych priorytetów jest dbałość o środowisko naturalne.

Stale inwestujemy w nowoczesny i energooszczędny sprzęt oraz kładziemy nacisk na segregację odpadów przemysłowych.

.mdd posiada liczne certyfikaty, potwierdzające wyjątkową dbałość i zaangażowanie w utylizację odpadów. Dbamy, aby wszystkie wykorzystywane przez nas surowce były przyjazne środowisku, dlatego też możemy się cieszyć wysokim współczynnikiem recyklingu naszych produktów, który kształtuje się na poziomie 95%.



Informacje ogólne:

Gwarancja:

Produkty .mdd – **2 lata**
(meble montowane przez .mdd
– **5 lat**)

Komponenty elektryczne oraz
tkaniny – **2 lata**.

Certyfikat – płyta melaminowana:



Nagrody i wyróżnienia:



Certyfikat – tkanina:



Montaż:

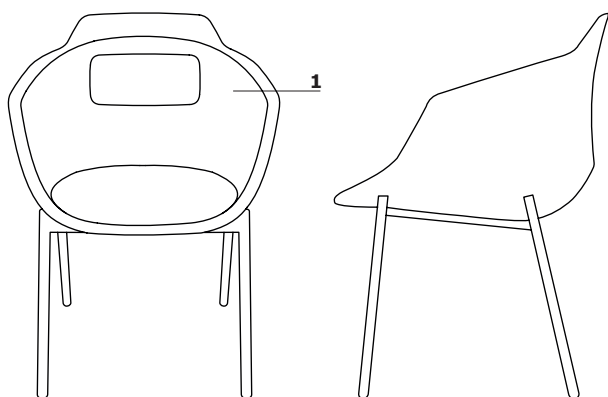
Produkt dostarczany w całości

Pakowanie:

karton

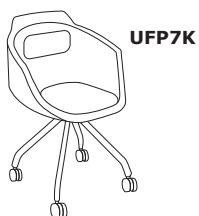
Opis techniczny

1. Siedzisko - stelaż metalowy zalany pianką, gęstość 55 kg/m³, tapicerowane



- max. obciążenie - 120 kg

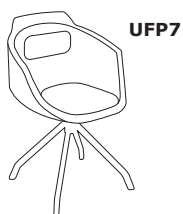
Ultra



UFP7K

Podstawa UFP7K:

- 4 - ramienna metalowa, malowana proszkowo
- siedzisko nieobrotowe
- nogi 30 × 18 mm, grubość ścianki 1,5 mm; gięte CNC
- kółka do powierzchni miękkich
- OPCJA Z DOPEŁNIĄ - kółka do powierzchni twardych



UFP7

Podstawa UFP7:

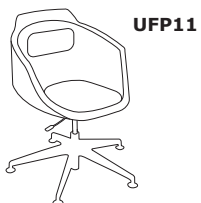
- 4 - ramienna metalowa, malowana proszkowo
- siedzisko obrotowe - 360°
- nogi 30 × 18 mm, grubość ścianki 1,5 mm; gięte CNC
- nogi zakończone stopkami tworzywowymi



UFP1

Podstawa UFP1:

- 4 nogi, metal, malowane proszkowo
- nogi z rury Ø22 mm, grubość ścianki 2,5 mm, gięte CNC
- nogi zakończone stopkami tworzywowymi



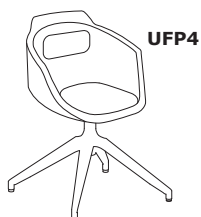
UFP11

Podstawa UFP11:

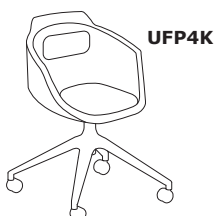
- podstawa 5 - cio ramienna, tworzywowa, Ø=680 mm, h=124 mm
- stopki tworzywowe Ø=50mm, h=32
- kolumna gazowa, stalowa w kolorze czarnym, zakres regulacji 130 mm (400 - 530 mm)

**Podstawa UFP11K:**

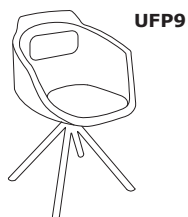
- podstawa 5 - cio ramienna, tworzywowa, Ø=680 mm, h=124 mm
- kółka do powierzchni miękkich Ø55 mm
- kolumna gazowa, stalowa w kolorze czarnym, zakres regulacji 130 mm (400 - 530 mm)
- OPCJA Z DOPŁATĄ - kółka do powierzchni twardych

**Podstawa UFP4:**

- 4 - ro ramienna aluminiowa, malowana proszkowo
- siedzisko obrotowe - 360°
- odlew aluminiowy
- nogi zakończone stopkami tworzywowymi

**Podstawa UFP4K:**

- 4 - ro ramienna aluminiowa, malowana proszkowo
- siedzisko obrotowe - 360°
- odlew aluminiowy
- kółka do powierzchni miękkich
- OPCJA Z DOPŁATĄ - kółka do powierzchni twardych

**Podstawa UFP9:**

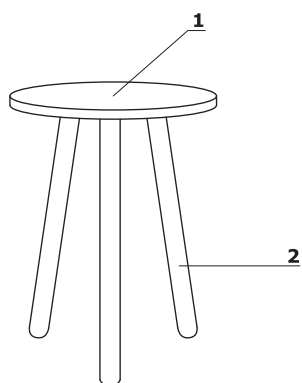
- 4 - ro ramienna drewniana, Ø35 mm
- drewno bukowe pokryte bezbarwnym lakierem
- siedzisko obrotowe - 360°
- elementy metalowe łączące nogi, kolor: czarny półmat

**Podstawa UFP5:**

- płóza metalowa, malowana proszkowo
- nogi z rury Ø12 mm, gięte CNC
- stopki tworzywowe

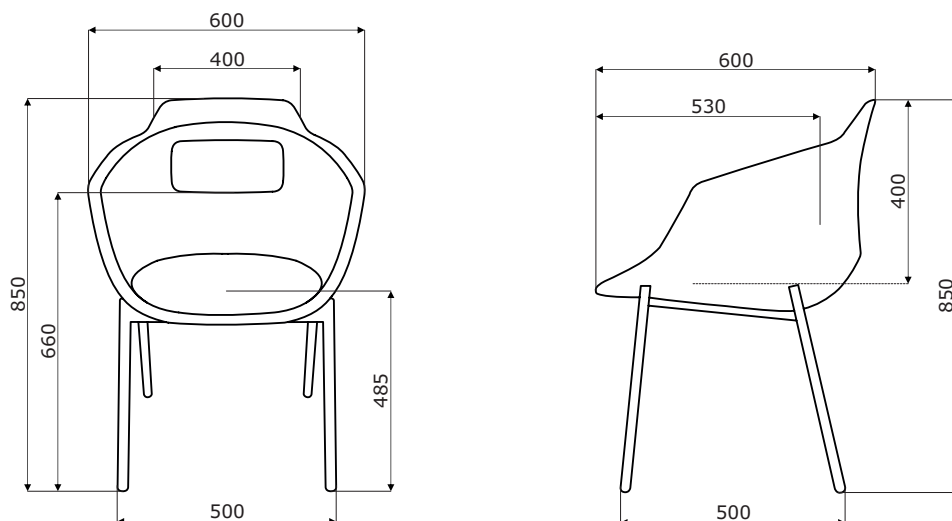
Opis techniczny - stoliki UTR

1. **Blat** - płyta melaminowana 18 mm, obrzeża ABS
2. **Nogi** - Ø45 mm (UTR45) oraz Ø40 mm (UTR65), drewno naturalne

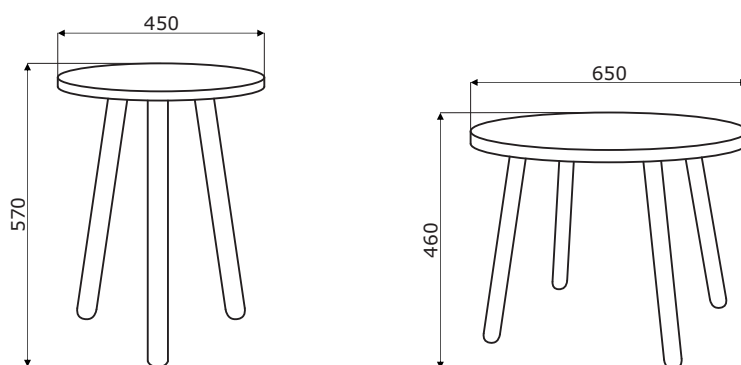


Ultra	Data sporządzenia 15.10.2021	Dane zawarte w niniejszym dokumencie ważne są w dniu przygotowania. Zmiana produktu, jeśli nie wpływa na podstawowe cechy, nie wymaga systematycznej aktualizacji dokumentu.	strona 5/12
			opis techniczny

Wymiary - Ultra



Wymiary - stoliki UTR



Ultra	Data sporządzenia 15.10.2021	Dane zawarte w niniejszym dokumencie ważne są w dniu przygotowania. Zmiana produktu, jeśli nie wpływa na podstawowe cechy, nie wymaga systematycznej aktualizacji dokumentu.	strona 6/12
			wymiary (mm)

Ultra *



UFP7K
600 / 600 / 850
14 kg



UFP7
600 / 600 / 850
14 kg



UFP1
600 / 600 / 850
14.7 kg



UFP11
600 / 600 / 850
18 kg



UFP11K
600 / 600 / 850
14.5 kg



UFP4
600 / 600 / 850
13.8 kg



UFP4K
620 / 620 / 850
14.6 kg



UFP5
620 / 620 / 850
18 kg



UFP9
600 / 600 / 850
14.2 kg

Stoliki *



UTR45
450 / 450 / 570
6 kg

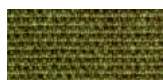


UTR65
650 / 650 / 460
8 kg

* wymiary wyrażone w milimetrach: szerokość x głębokość x wysokość

Ultra	Data sporządzenia 15.10.2021	Dane zawarte w niniejszym dokumencie ważne są w dniu przygotowania. Zmiana produktu, jeśli nie wpływa na podstawowe cechy, nie wymaga systematycznej aktualizacji dokumentu.	strona 7/12
			produkty

Tkanina Medley - II grupa cenowa



M-68005 Oliwka ciemna



M-66008 Szary



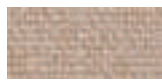
M-64019 Czerwony



M-63064 Różowy



M-60999 Czarny



M-61189 Beżowy



M-60003 Jasny szary



M-62054 Musztardowy



M-62002 Żółty



M-66010 Niebieski



M-65011 Szaro fioletowy



M-63017 Rdzawy



M-67006 Niebieski jasny

Dane techniczne:

Skład	polyester 100%
Gramatura	510 g/lm (16.45 oz/lin.yd.)
Oporność na ścieranie	BS EN ISO 12947-2, 75,000 cykli Martindale
Oporność na pilling	skala 1-5, max 5, EN ISO 12945-2 (4)
Oporność na światło	skala 1-8, max 8, EN ISO 105-B02 (5-7)
Oporność koloru na ścieranie	skala 1-5, max 5, EN ISO 105x12 (mokre/suche) (4-5/4-5)
Akustyczne pochłanianie dźwięku	ISO 354
Trudnozapałność	BS EN 1021-1 (papieros) BS 475 partia 7, klasa 2 Class Uno UNI 9174 - UNI 8457 CA TB 117-2013 ASTM E 84 Class I

Tkanina Atlantic * - II grupa cenowa



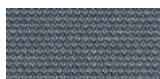
A-67043 Ciemny turkus



A-67030 Morski



A-60141 Jasnoszary



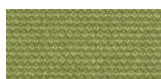
A-60011 Szary



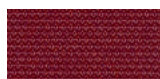
A-66064 Granatowy



A-65037 Fioletowy



A-62048 Oliwkowy



A-64089 Czerwony



A-61078 Beżowy



A-60025 Grafitowy

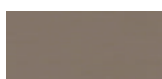
Dane techniczne:

Skład	polyester 100%
Gramatura	530 g/lm (17.09 oz/lin.yd.)
Oporność na ścieranie	BS EN ISO 12947-2, 110,000 cykli Martindale
Oporność na pilling	skala 1-5, max 5, EN ISO 12945-2 (4-5)
Oporność na światło	skala 1-8, max 8, EN ISO 105-B02 (5-7)
Oporność koloru na ścieranie	skala 1-5, max 5, EN ISO 105x12 (mokre/suche) (4-5/4-5)
Trudnozapałność	CA TB 117-2013 ASTM E 84 Class I BS EN 1021-2 (zapałka) BS EN 1021-1 (papieros)

Tkanina Vita - II grupa cenowa



V-01 Jasny szary



V-02 Beżowy



V-03 Żółty



V-04 Szary



V-07 Ciemny szary



V-09 Oliwkowy



V-10 Szaro-brązowy



V-11 Rdzawy



V-12 Czarny



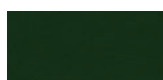
V-13 Czekoladowy



V-18 Morski



V-19 Niebieski



V-29 Ciemny zielony

Dane techniczne:

Skład	Powierzchnia: 98,5% PVC, 1,5% PU Skład: 50% poliester, 50% bawełna
Gramatura	850g/m ² ± 10% (1190G/lin. m ± 10%)
Oporność na ścieranie	BS EN ISO 5470-2, 100,000 cykli Martindale
Oporność na światło	6 (ISO 105 - B02)
Oporność koloru na ścieranie	Mokre: 4, Suche: 4 (ISO 105 - X12)
Trudnozapałność	BS EN 1021 - (papieros) BS EN 1021 - 2 (zapałka) BS 5852 - (źródło zapłonu 5) BS 7176 - (Średni stopień zagrożenia)
Wyginanie	BS EN ISO 7854 - metoda B, 400.000 cykli wyginania
Przeciwdrobnoustrojowe / grzybiczne	AATCC 147

* Istnieje możliwość zamówienia produktu w pełnej kolorystyce Atlantic wg wzornika Gabriel w terminie 7 tygodni

Ultra	Data sporządzenia 15.10.2021	Dane zawarte w niniejszym dokumencie ważne są w dniu przygotowania. Zmiana produktu, jeśli nie wpływa na podstawowe cechy, nie wymaga systematycznej aktualizacji dokumentu.	strona 8/12
			kolorystyka

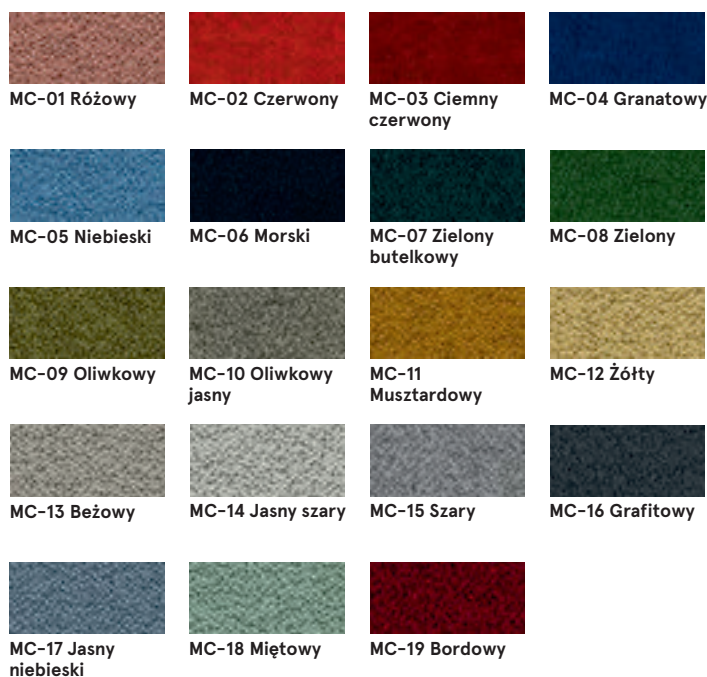
Tkanina Charles - II grupa cenowa



Dane techniczne:

Skład 100% poliester
Gramatura 433g/m²
Odporność na ścieranie 90,000 cykli Martindale (EN ISO 12947-2)
Odporność na pilling EN ISO 12945-2, 5
Odporność na światło EN ISO 105-B02, 5
Odporność koloru na ścieranie suche: 4-5, mokre: 4-5, EN ISO 105x12
Trudnozapałność EN 1021, 1

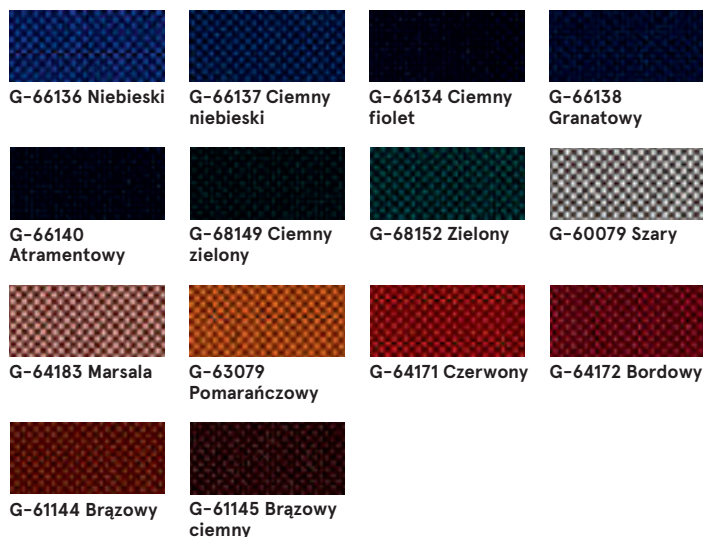
Tkanina Mica - II grupa cenowa



Dane techniczne:

Skład polyester pochodzący z recyklingu 97%, poliester 3%
Gramatura 305g/m²
Odporność na ścieranie 60,000 cykli Martindale (EN ISO 12947-2)
Odporność na pilling skala 1-5, maks. 5 - EN ISO 12945-2 EN ISO 12945-2, 4-5
Odporność na światło skala 1-8, maks. 8 - EN ISO 105-B02, 5-8
Odporność koloru na ścieranie suche: 4-5, mokre: 4-5, skala 1-5, maks. 5 - EN ISO 105x12
Trudnozapałność CA TB 117-2013
 ASTM E 84 klasa I
 BS EN 1021-1 Papierosy
 BS EN 1021-2 Match
 BS 476 część 7 klasa I

Tkanina Go Check - II grupa cenowa



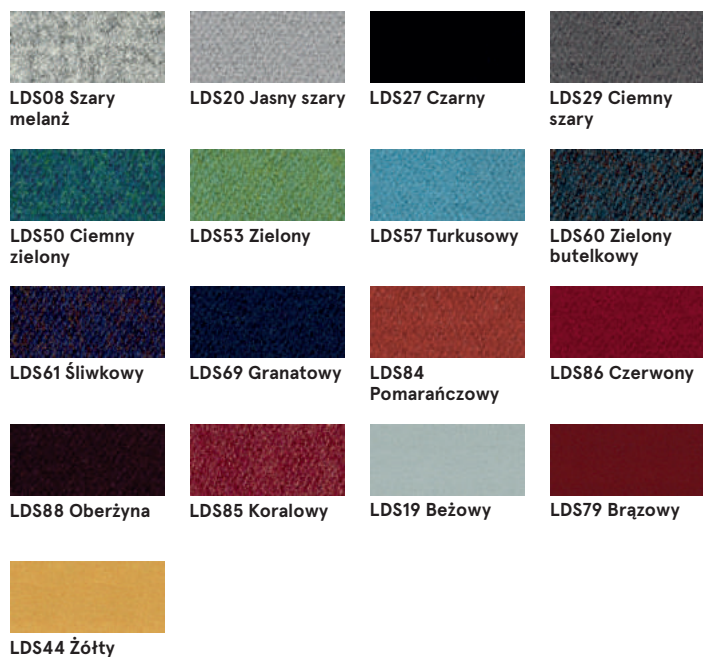
Dane techniczne:	
Skład	100% Trevira CS
Gramatura	435g/mb
Odporność na ścieranie	80,000 cykli Martindale (EN ISO 12947-2)
Odporność na pilling	skala 1-5, max. 5 - EN ISO 12945-2, 5
Odporność na światło	skala 1-8, maks. 8 - EN ISO 105-B02, 5-8
Odporność koloru na ścieranie	suche: 4-5, mokre: 4-5, skala 1-5, maks. 5 - EN ISO 105x12
Trudnozapalność	BS EN 1021 1 i 2 Papierosy i zapałki BS EN 1021-1 Papierosy BS 5852 Crib 5 BS 7176 Średnie zagrożenie DIN 4102 - B1 NFP 92-503 / 504/505 M1 ÖNORM A3800-B1-B3825-Q1 Wielka Brytania Klasa Uno UNI 9175 Klasa 1 I EMME FAR / JAR 25.853 (a) (i) (ii) CA TB 117-2013 DIN EN 13501-1 B-s1, d0 AM 18 - NF D 60-013- (tylko dla tkaniny)

Tkanina Xtreme - III grupa cenowa



Dane techniczne:	
Skład	100% Trevira Clame (CS) 100% Recykling (YS) Polyester zmniejszający palność. Barwniki nie zawierają metali ciężkich.
Gramatura	310 g/m ² ±5% (435g/lin.m ±5%)
Odporność na ścieranie	60,000 cykli Martindale (CS) 100,000 cykli Martindale (YS) 6 (ISO 105 - B02)
Odporność na światło	Mokre: 4, Suche: 4 (ISO 105 - X12)
Odporność koloru na ścieranie	EN 1021 - 1 (papieros), EN 1021 - 2 (zapałka)
Trudnozapalność	BS 7175 Niski stopień zagrożenia, NF P92-507 M1, DIN 4102 B1, UNI 9175 Klasa 1 IM, UNI 8456, UNI 9174 & UNI 9177 Classe Uno, ÖNORM B 3825 & A 3800-1 NF D 60-013

Tkanina Synergy - III grupa cenowa



Dane techniczne:	
Skład	95% Wełna Vierge, 5% Poliamid
Gramatura	400g/m ² ±5% (560 g/lin.m ±5%)
Odporność na ścieranie	Niezależnie certyfikowany ≥100,000 cykli Martindale 5 (ISO 105 - B02)
Odporność na światło	ISO 105 - X12 - Mokre: 4, Suche: 4
Odporność koloru na ścieranie	
Trudnozapalność	EN 1021 - 1 (papieros), EN 1021 - 2 (zapałka), BS 7176 Niskie zagrożenie, UNI 9175 Classe 1 IM, ÖNORM B 3825 & A 3800-1

Tkanina Silvertex - III grupa cenowa

Istnieje możliwość zamówienia produktu w pełnej kolorystyce Silvertex wg wzornika Spradling w terminie 15 dni roboczych.

Dane techniczne:

Skład	warstwa wierzchnia: 100% Winył podkład: 100% Poliester Hi-Loft™ 685 gr/m2
Gramatura	>300,000 cykli Martindale
Odporność na ścieranie	>= 7 (1000 godzin, wg skali blue wool)
Odporność na UV	-23°C
Odporność na pękanie	NF P 92-503 / M2 EN 1021, Część 1&2 DIN 4102 B2 ÖNORM B 3825, Grupa I - Zachowanie w warunkach ogniowych ÖNORM A 3800, Część I, Klasa gęstości dymu QI - niska emisja dymu IMO Res. MSC.307 (88) (kod 2010 FTP) Załącznik I Część 8 (MED.)Marine Equipment Directive w wersji obecnie obowiązującej UNI 9175 (1987) / UNI 9175/FAI (1994) Klasa I.IM (uno I EMME) UNE 23.727-90 IR /M2 EN 71-2: 2006+AI: 2007 Bezpieczeństwo zabawek - Część 2: Palność ECE R 11 8 (zastępuje Dyrektywę 95/28/EC) FMVSS 302 FAR 25/853
Ognioodporność	Antymikrobową, antybakteryjną, przeciwgrzybiczną
Ochrona przeciw drobnoustrojom	

Tkanina Atlas - IV grupa cenowa



Dane techniczne:

Skład	90% new wool, 10% nylon
Gramatura	286g/m2, 400g/lm
Odporność na ścieranie	100,000 cykli Martindale, EN ISO 12947
Odporność na światło	ISO 105 B02: 6-7
Odporność koloru na ścieranie	ISO 105-X12:2001, (wet/dry) 4-5/4-5
Trudnozapałność	BS EN 1021-2 Match, BS EN 1021-1 Cigarette, BS 5 5852 Crib 5, BS 5852 ignition source 3, BS 5852 Part 1, NF D 60 013, UNI 9175 1M, US Cal. Bull. 117-2013

Tkanina Field2 - IV grupa cenowa



Dane techniczne:

Skład	100% Trevira CS
Gramatura	321g/m2, 450g/lm
Odporność na ścieranie	100,000 cykli Martindale, EN ISO 12947
Odporność na światło	ISO 105 B02: 5-7
Trudnozapałność	BS EN 1021-2 Match, BS EN 1021-1 Cigarette, BS 5 5852 Crib 5, DIN 4102 B1 FAR 25.853, UNI 9177 classe 1, US Cal. Bull. 117-2013

Skóra - IV grupa cenowa



L01 Czarny



L02 Ciemny zielony



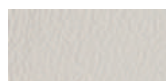
L03 Granatowy



L04 Brązowy jasny

L05 Brązowy
ciemny

L06 Szary



L07 Beżowy

Dane techniczne:

Skład Typ - korygowana skóra licowa

Rodzaj wykończenia - skóra pigmentowa
Suche: 500 cykli - min. 4 w skali szarości,
Mokre: 250 cykli - min. 4 w skali szarości,
UNI EN ISO 11640

Odporność na ścieranie

Odporność na światło

Trudnozapalność

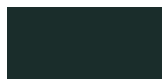
min. 4 w skali szarości, UNI ISO 105-802

Brak zapalenia

UNI EN 1021-1-2006

BS EN 1021-1-2006

Metal - podstawa - UFP7K, UFP7, UFP1

M010 Jasny szary
półmat RAL7044M011 Ciemny szary
półmat RAL7042M012 Ciemny zielony
półmat RAL6012M013 Bordowy
półmat RAL3007M014 Czerwony
półmat RAL3016M016 Perłowy biały
półmat RAL1013M026 Oliwkowy
półmat RAL6013M027 Niebieski
półmat RAL5003M028 Ceglasty
półmat RAL0404040M029 Żółty
półmat RAL0807060M030 Beżowy
półmat RAL0608005M115 Czarny
półmat RAL9005

Kółka - UFP11, UFP11K



Czarny

Stoliki UTR - blat



08 Czarny

26 Aluminium
satinato

31 Dąb kanadyjski



39 Brzoza



64 Kakao



67 Biały pastel

106 Orzech
nizinny

154 Antracyt



167 Dąb szary



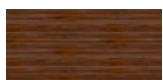
168 Dąb naturalny



169 Dąb miodowy



170 Akacja



171 Orzech ciemny

Podstawa UFP9, UTR45, UTR65 - drewno



Buk



Czarny