

Ulti

opis techniczny



.mdd

.mdd od wielu lat zajmuje czołowe miejsce wśród producentów w segmencie mebli biurowych.

O jakości naszych wyrobów świadczą zdobywane wyróżnienia oraz stale wzrastające zapotrzebowanie na oferowane przez nas produkty.

Realia dzisiejszego rynku wymagają ciągłego doskonalenia jakości na wszystkich szczeblach działalności nowoczesnej firmy. Dotyczy to w szczególności obsługi handlowej, marketingu, jakości produktu, a także jakości procesów przebiegających wewnątrz przedsiębiorstwa. .mdd z pewnością należy do tych przedsiębiorstw, które dbają o realizację wyżej wymienionych warunków będących podstawą sukcesu ekonomicznego firmy.

Stałe inwestycje w istniejący park maszynowy, optymalizacja systemów zarządzania oraz rozbudowa powierzchni hal produkcyjnych pozwalają zminimalizować czas potrzebny na wyprodukowanie gotowego produktu o najwyższej jakości.

Potwierdzeniem długoletniego doświadczenia w zakresie produkcji mebli biurowych jest lista referencyjna firm i instytucji, które doceniły naszą sprawność funkcjonowania i kompleksową obsługę.

Jednym z naszych głównych priorytetów jest dbałość o środowisko naturalne.

Stale inwestujemy w nowoczesny i energooszczędny sprzęt oraz kładziemy nacisk na segregację odpadów przemysłowych.

.mdd posiada liczne certyfikaty, potwierdzające wyjątkową dbałość i zaangażowanie w utylizację odpadów. Dbamy, aby wszystkie wykorzystywane przez nas surowce były przyjazne środowisku, dlatego też możemy się cieszyć wysokim współczynnikiem recyklingu naszych produktów, który kształtuje się na poziomie 95%.



Informacje ogólne:

Gwarancja:

Produkty .mdd – **2 lata**
(meble montowane przez .mdd
– **5 lat**)

Komponenty elektryczne oraz
tkaniny – **2 lata**.

Certyfikat – tkanina:



Nagrody i wyróżnienia:



Montaż:

Produkt dostarczany w całości

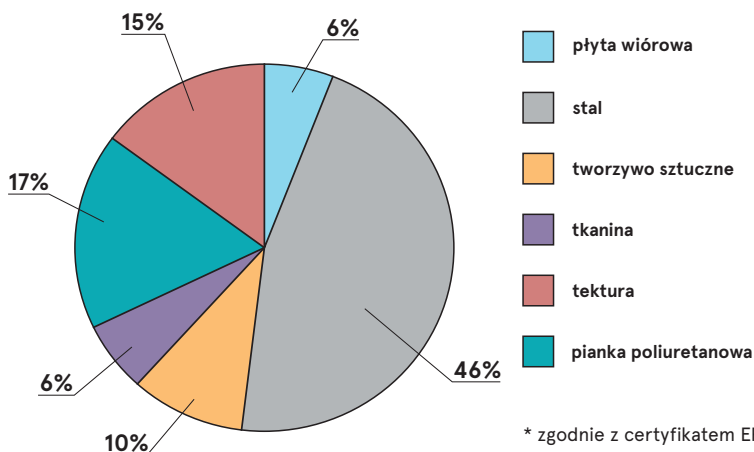
Pakowanie:

karton

Certyfikat – płyta melaminowana:



Skład surowcowy *:



* zgodnie z certyfikatem EPD

Zdatność do przetwarzania **

Recyclable: 100% – Downcyclable: 0%

Zawartość materiałów z recyklingu

34%

Ślad węglowy Co2

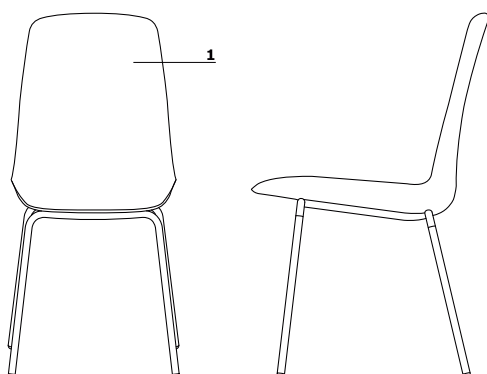
31,1 kg

** średnie wartości dla przedstawiciela danej grupy;
w przypadku pozostałych produktów wartości mogą się różnić

Ulti	Data sporządzenia 02.02.2023	Dane zawarte w niniejszym dokumencie ważne są w dniu przygotowania. Zmiana produktu, jeśli nie wpływa na podstawowe cechy, nie wymaga systematycznej aktualizacji dokumentu.	strona 2/14
			informacje ogólne

Opis techniczny - Ulti

1. Siedzisko - stelaż metalowy zalany pianką, gęstość 55 kg/m³, tapicerowane



- max. obciążenie - 120 kg

Ulti



UKP18K

Podstawa UKP18K:

- 4 - ramienna metalowa, malowana proszkowo
- siedzisko nieobrotowe
- nogi z rury Ø22 mm, grubość ścianki 2 mm, gięte CNC
- kółka do powierzchni miękkich
- OPCJA Z DOPEŁNIĄ - kółka do powierzchni twardych



UKP17

Podstawa UKP17:

- 4 - ramienna metalowa, malowana proszkowo
- siedzisko obrotowe - 360°
- nogi z rury Ø22 mm, grubość ścianki 2 mm, gięte CNC
- nogi zakończone stopkami tworzywowymi



UKP16

Podstawa UKP1:

- 4 nogi, metal, malowane proszkowo
- nogi z rury Ø18 mm, grubość ścianki 2 mm, gięte CNC
- nogi zakończone stopkami tworzywowymi

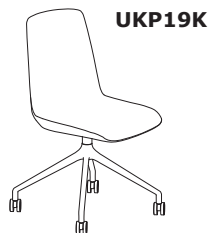


UKP19

Podstawa UKP19:

- 4 - ramienna aluminiowa, malowana proszkowo
- siedzisko obrotowe - 360°
- odlew aluminiowy
- nogi zakończone stopkami tworzywowymi
- OPCJA Z DOPEŁNIĄ - aluminium polerowane

Ulti

**Podstawa UKP19K:**

- 4 - ro ramienna aluminiowa, malowana proszkowo
- siedzisko obrotowe - 360°
- odlew aluminiowy
- kółka do powierzchni miękkich
- OPCJA Z DOPŁATĄ - kółka do powierzchni twardych
- OPCJA Z DOPŁATĄ - aluminium polerowane

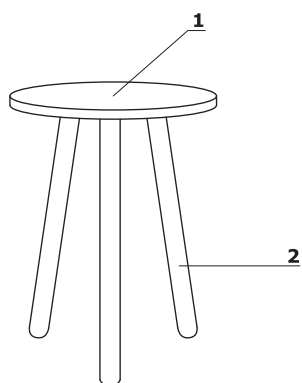
**Podstawa UKP9:**

- 4 - ro ramienna drewniana, Ø35 mm
- drewno bukowe pokryte bezbarwnym lakierem
- siedzisko obrotowe - 360°
- elementy metalowe łączące nogi, kolor: czarny półmat

Ulti	Data sporządzenia 02.02.2023	Dane zawarte w niniejszym dokumencie ważne są w dniu przygotowania. Zmiana produktu, jeśli nie wpływa na podstawowe cechy, nie wymaga systematycznej aktualizacji dokumentu.	strona 4/14
			opis techniczny

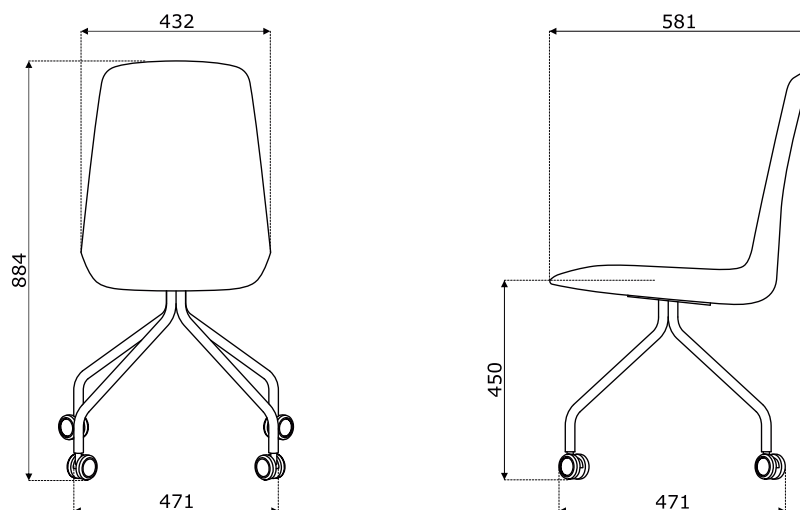
Opis techniczny - stoliki UTR

1. **Blat** - płyta melaminowana 18 mm, obrzeża ABS
2. **Nogi** - Ø45 mm (UTR45) oraz Ø40 mm (UTR65), drewno naturalne

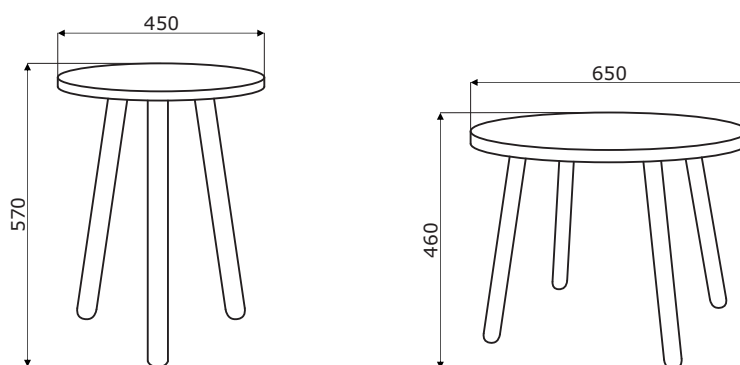


Ulti	Data sporządzenia 02.02.2023	Dane zawarte w niniejszym dokumencie ważne są w dniu przygotowania. Zmiana produktu, jeśli nie wpływa na podstawowe cechy, nie wymaga systematycznej aktualizacji dokumentu.	strona 5/14
			opis techniczny

Wymiary - Ulti



Wymiary - stoliki UTR



Ulti	Data sporządzenia 02.02.2023	Dane zawarte w niniejszym dokumencie ważne są w dniu przygotowania. Zmiana produktu, jeśli nie wpływa na podstawowe cechy, nie wymaga systematycznej aktualizacji dokumentu.	strona 6/14
			wymiary (mm)

Ulti *



UKP18K
471 / 570 / 884
25 kg



UKP17
471 / 570 / 888
25 kg



UKP16
452 / 550 / 892
24 kg



UKP19
475 / 580 / 860
12 kg



UKP19K
475 / 580 / 860
12.2 kg



UKP9
475 / 580 / 860
11.6 kg

Stoliki *



UTR45
450 / 450 / 570
6.3 kg

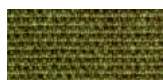


UTR65
650 / 650 / 460
8.5 kg

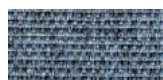
* wymiary wyrażone w milimetrach: szerokość x głębokość x wysokość

Ulti	Data sporządzenia 02.02.2023	Dane zawarte w niniejszym dokumencie ważne są w dniu przygotowania. Zmiana produktu, jeśli nie wpływa na podstawowe cechy, nie wymaga systematycznej aktualizacji dokumentu.	strona 7/14
			produkty

Tkanina Medley - II grupa cenowa



M-68005 Oliwka ciemna



M-66008 Szary



M-64019 Czerwony



M-63064 Różowy



M-60999 Czarny



M-61189 Beżowy



M-60003 Jasny szary



M-62054 Musztardowy



M-62002 Żółty



M-66010 Niebieski



M-65011 Szaro fioletowy



M-63017 Rdzawy



M-67006 Niebieski jasny

Dane techniczne:

Skład	polyester 100%
Gramatura	510 g/lm (16.45 oz/lin.yd.)
Oporność na ścieranie	BS EN ISO 12947-2, 75,000 cykli Martindale
Oporność na pilling	skala 1-5, max 5, EN ISO 12945-2 (4)
Oporność na światło	skala 1-8, max 8, EN ISO 105-B02 (5-7)
Oporność koloru na ścieranie	skala 1-5, max 5, EN ISO 105x12 (mokre/suche) (4-5/4-5)
Akustyczne pochłanianie dźwięku	ISO 354
Trudnozapałalność	BS EN 1021-1 (papieros) BS 475 partia 7, klasa 2 Class Uno UNI 9174 - UNI 8457 CA TB 117-2013 ASTM E 84 Class I

Tkanina Atlantic * - II grupa cenowa



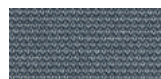
A-67043 Ciemny turkus



A-67030 Morski



A-60141 Jasnoszary



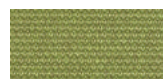
A-60011 Szary



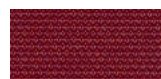
A-66064 Granatowy



A-65037 Fioletowy



A-62048 Oliwkowy



A-64089 Czerwony



A-61078 Beżowy



A-60025 Grafitowy

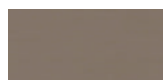
Dane techniczne:

Skład	polyester 100%
Gramatura	530 g/lm (17.09 oz/lin.yd.)
Oporność na ścieranie	BS EN ISO 12947-2, 110,000 cykli Martindale
Oporność na pilling	skala 1-5, max 5, EN ISO 12945-2 (4-5)
Oporność na światło	skala 1-8, max 8, EN ISO 105-B02 (5-7)
Oporność koloru na ścieranie	skala 1-5, max 5, EN ISO 105x12 (mokre/suche) (4-5/4-5)
Trudnozapałalność	CA TB 117-2013 ASTM E 84 Class I BS EN 1021-2 (zapałka) BS EN 1021-1 (papieros)

Tkanina Vita - II grupa cenowa



V-01 Jasny szary



V-02 Ciemny beżowy



V-03 Żółty



V-04 Szary



V-07 Ciemny szary



V-09 Oliwkowy



V-10 Szarobrązowy



V-11 Rdzawy



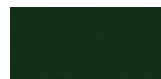
V-12 Czarny



V-18 Morski



V-19 Niebieski



V-29 Ciemny zielony



V-39 Czekoladowy



V-44 Beżowy



V-46 Brązowy

Dane techniczne:

Skład	Powierzchnia: 98,5% PVC, 1,5% PU Skład: 50% poliester, 50% bawełna
Gramatura	850g/m ² ± 10% (1190G/lin. m ± 10%)
Oporność na ścieranie	BS EN ISO 5470-2, 100,000 cykli Martindale
Oporność na światło	6 (ISO 105 - B02)
Oporność koloru na ścieranie	Mokre: 4, Suche: 4 (ISO 105 - X12)
Trudnozapałalność	BS EN 1021 - (papieros) BS EN 1021 - 2 (zapałka) BS 5852 - (źródło zapłonu 5) BS 7176 - (Średni stopień zagrożenia)
Wyginanie	BS EN ISO 7854 - metoda B, 400.000 cykli wyginania
Przeciwdrobnoustrojowe / grzybiczne	AATCC 147

* Istnieje możliwość zamówienia produktu w pełnej kolorystyce Atlantic wg wzornika Gabriel w terminie 7 tygodni

Ulti	Data sporządzenia 02.02.2023	Dane zawarte w niniejszym dokumencie ważne są w dniu przygotowania. Zmiana produktu, jeśli nie wpływa na podstawowe cechy, nie wymaga systematycznej aktualizacji dokumentu.	strona 8/14
			kolorystyka

Tkanina Charles * - II grupa cenowa



Dane techniczne:

Skład 100% poliester
Gramatura 433g/m²
Odporność na ścieranie 90,000 cykli Martindale (EN ISO 12947-2)
Odporność na pilling EN ISO 12945-2, 5
Odporność na światło EN ISO 105-B02, 5
Odporność koloru na ścieranie suche: 4-5, mokre: 4-5, EN ISO 105x12
Trudnozapałność EN 1021, 1

Tkanina Mica - II grupa cenowa



Dane techniczne:

Skład polyester pochodzący z recyklingu 97%, poliester 3%
Gramatura 305g/m²
Odporność na ścieranie 60,000 cykli Martindale (EN ISO 12947-2)
Odporność na pilling skala 1-5, maks. 5 - EN ISO 12945-2 EN ISO 12945-2, 4-5
Odporność na światło skala 1-8, maks. 8 - EN ISO 105-B02, 5-8
Odporność koloru na ścieranie suche: 4-5, mokre: 4-5, skala 1-5, maks. 5 - EN ISO 105x12
Trudnozapałność CA TB 117-2013
 ASTM E 84 klasa I
 BS EN 1021-1 Papierosy
 BS EN 1021-2 Match
 BS 476 część 7 klasa I

* Istnieje możliwość zamówienia produktu w pełnej kolorystyce Charles wg wzornika Dekoma w standardowym terminie realizacji.

Tkanina Go Check - II grupa cenowa



Dane techniczne:

Skład 100% Trevira CS

Gramatura 435g/mb

Odporność na ścieranie 80,000 cykli Martindale (EN ISO 12947-2)

Odporność na pilling skala 1-5, max. 5 - EN ISO 12945-2, 5

Odporność na światło skala 1-8, maks. 8 - EN ISO 105-B02, 5-8

Odporność koloru na ścieranie suche: 4-5, mokre: 4-5, skala 1-5, maks. 5 - EN ISO 105x12

Trudnozapałność BS EN 1021 1 i 2 Papierosy i zapałki
BS EN 1021-1 Papierosy
BS 5852 Crib 5
BS 7176 Średnie zagrożenie
DIN 4102 - B1
NFP 92-503 / 504/505 M1
ÖNORM A3800-B1-B3825-Q1 Wielka Brytania
Klasa Uno UNI 9175 Klasa 1 I EMME
FAR / JAR 25.853 (a) (i) (ii)
CA TB 117-2013
DIN EN 13501-1 B-s1, d0
AM 18 - NF D 60-013- (tylko dla tkaniny)

Tkanina Synergy - III grupa cenowa



Dane techniczne:

Skład 95% Wełna, 5% Poliamid

Gramatura 400g/m2 (560g/lm)

Odporność na tarcie 100.000 cykli Martindale

Odporność na światło ISO 105 - B02 5

Odporność koloru na ścieranie EN ISO 105x12 (suche/mokre) 4-4

Trudnozapałność EN 1021 - 1&2 (cigarette & match)
BS 7176 Low Hazard
NF D 60-013
ÖNORM B 3825 & A 3800-1 (58 kg/m3 CMHR Foam)
UNI 9175 Classe 1 IM
EN 13501-1 Adhered Class D, s1, d0
IMO FTP Code (Part 8)
The Furniture and Furnishing (Fire) (Safety) Regulations 1988 (Domestic Cigarette and Match)
BS 5852 Ignition Source 5 when FR treated
BS 7176 Medium Hazard when FR treated
EN 13501-1 Adhered Class B, s1, d0 when FR treated
EN 13501-1 Un-adhered Class D, s2, d0 when FR treated
BS 5867-2: Type B Curtains & Drapes when FR treated

Tkanina Silvertex - III grupa cenowa

Istnieje możliwość zamówienia produktu w pełnej kolorystyce Silvertex wg wzornika Spradling w terminie 15 dni roboczych.

Dane techniczne:

Skład	warstwa wierzchnia: 100% Winył podkład: 100% Poliester Hi-Loft™
Gramatura	685 gr/m2
Odporność na ścieranie	>300,000 cykli Martindale
Odporność na UV	>= 7 (1000 godzin, wg skali blue wool)
Odporność na pękanie	-23°C
Ognioodporność	NF P 92-503 / M2 EN 1021, Część 1&2 DIN 4102 B2 ÖNORM B 3825, Grupa I - Zachowanie w warunkach ogniowych ÖNORM A 3800, Część I, Klasa gęstości dymu QI - niska emisja dymu IMO Res. MSC.307 (88) (kod 2010 FTP) Załącznik I Część 8 (MED.)Marine Equipment Directive w wersji obecnie obowiązującej UNI 91 75 (1987) / UNI 9175/FAI (1994) Klasa I.IM (uno I EMME) UNE 23.727-90 IR /M2 EN 71-2: 2006+AI: 2007 Bezpieczeństwo zabawek - Część 2: Palność ECE R 11 8 (zastępuje Dyrektywę 95/28/EC) FMVSS 302 FAR 25/853
Ochrona przeciw drobnoustrojom	Antymikrobowa, antibakteryjna, przeciwwgrzybiczna

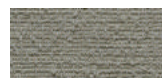
Tkanina Tessa - III grupa cenowa



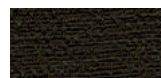
T-08 Kremowy



T-09 Beżowy



T-05 Szary



T-12 Ciemny brązowy



T-03 Ciemny szary

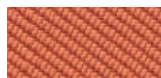
Dane techniczne:

Skład	95% poliester, 5% akryl
Gramatura	500g/m2
Odporność na ścieranie	75,000 cykli Martindale (EN ISO 12497-2)
Odporność na pilling	EN ISO 12945-2, 4-5
Odporność na światło	EN ISO 105-B02, 4
Odporność koloru na ścieranie	suche: 4-5, mokre: 4-5, EN ISO 105x12

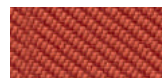
Tkanina Oceanic - III grupa cenowa



O-16 Różowy



O-05 Koronowy



O-12 Czerwony



O-07 Żółty



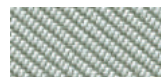
O-04 Jasny zielony



O-15 Jasny niebieski



O-11 Niebieski



O-13 Jasny szary



O-08 Ciemny szary



O-01 Czarny

Dane techniczne:

Skład	100% polyester pochodzący z recyklingu
Gramatura	497g/m2
Odporność na ścieranie	100,000 cykli Martindale (EN ISO 12947-2)
Odporność na pilling	EN ISO 12945-2, 5
Odporność na światło	EN ISO 105-B02, 5
Odporność koloru na ścieranie	suche: 4, mokre: 4, EN ISO 105x12
Trudnozapałność	EN 1021, - 1&2 (papieros i zapałka) BS 7176 Low Hazard BS 5852 Ignition Source BS 7176 Medium Hazard

Tkanina Quest - III grupa cenowa



Dane techniczne:

Skład 100% polyester pochodzący z recyklingu

Gramatura 330g/m²

Odporność na ścieranie 100,000 cykli Martindale (EN ISO 12947-2)

Odporność na światło EN ISO 105-B02, 4-6

Odporność koloru na ścieranie suche: 4, mokre: 4, EN ISO 105x12

Trudnozapałność EN 1021, - 1&2 (papieros i zapałka)
BS 7176 Low Hazard
UNI 9175 Classe 1 IM
BS 476 Part 7 Class 1Y (Adhered)
EN 13501-1 Adhered Class B, s1, d0
EN 13501-1 Un-adhered Class B, s1, d0
BS 5852 Ignition Source 5 with EnviroFlam5
BS 7176 Medium Hazard with EnviroFlam5
IMO FTP Code (Part 8) with EnviroFlam5

Tkanina Grain - III grupa cenowa



Dane techniczne:

Skład 92% polyester pochodzący z recyklingu
8% polyester

Gramatura 615g/m²

Odporność na ścieranie 100,000 cykli Martindale (EN ISO 12947-2)

Odporność na pilling EN ISO 12945-2, 5

Odporność na światło EN ISO 105-B02, 5-7

Odporność koloru na ścieranie suche: 4-5, mokre: 4-5, EN ISO 105x12

Trudnozapałność BS EN 1021 1&2 papieros i zapałka
CA TB 117-2013

Tkanina Atlas - IV grupa cenowa



Dane techniczne:

Skład 90% new wool, 10% nylon

Gramatura 286g/m², 400g/lm

Odporność na ścieranie 100,000 cykli Martindale, EN ISO 12947

Odporność na światło ISO 105 B02: 6-7

Odporność koloru na ścieranie ISO 105-X12:2001, (wet/dry) 4-5/4-5

Trudnozapałność BS EN 1021-2 Match, BS EN 1021-1 Cigarette, BS 5 5852 Crib 5, BS 5852 ignition source 3, BS 5852 Part 1, NF D 60 013, UNI 9175 1IM, US Cal. Bull. 117-2013

Skóra - IV grupa cenowa



Dane techniczne:

Skład Typ - korygowana skóra licowa

Rodzaj wykończenia - skóra pigmentowa

Odporność na ścieranie Suche: 500 cykli - min. 4 w skali szarości, Mokre: 250 cykli - min. 4 w skali szarości, UNI EN ISO 11640

Odporność na światło min. 4 w skali szarości, UNI ISO 105-802

Trudnozapałność Brak zapalenia
UNI EN 1021-1-2006
BS EN 1021-1-2006

Metal - podstawa

 M010 Jasny szary półmat RAL7044	 M011 Ciemny szary półmat RAL7042	 M012 Ciemny zielony półmat RAL6012	 M013 Bordowy półmat RAL3007
 M014 Czerwony półmat RAL3016	 M016 Perłowy biały półmat RAL1013	 M026 Oliwkowy półmat RAL6013	 M027 Niebieski półmat RAL5003
 M028 Ceglasty półmat RAL0404040	 M029 Żółty półmat RAL0807060	 M030 Beżowy półmat RAL0608005	 M115 Czarny półmat RAL9005
 M154 Antracyt półmat RAL7043	 Aluminium polerowane *		

Kółka



Podstawa - noga drewniana



Stoliki UTR - blat

 08 Czarny	 26 Aluminium satinato	 31 Dąb kanadyjski	 39 Brzoza
 64 Kakao	 67 Biały pastel	 106 Orzech nizinny	 154 Antracyt
 167 Dąb szary	 168 Dąb naturalny	 169 Dąb miodowy	 170 Akacja
 171 Orzech ciemny			

* opcja z dopłatą - UKP19, UKP19K

Podstawa - stoliki UTR



Buk



Czarny