

Szafka mobilna, wielofunkcyjna opis techniczny



.mdd

.mdd od wielu lat zajmuje czołowe miejsce wśród producentów w segmencie mebli biurowych.

O jakości naszych wyrobów świadczą zdobywane wyróżnienia oraz stale wzrastające zapotrzebowanie na oferowane przez nas produkty.

Realia dzisiejszego rynku wymagają ciągłego doskonalenia jakości na wszystkich szczeblach działalności nowoczesnej firmy. Dotyczy to w szczególności obsługi handlowej, marketingu, jakości produktu, a także jakości procesów przebiegających wewnątrz przedsiębiorstwa. .mdd z pewnością należy do tych przedsiębiorstw, które dbają o realizację wyżej wymienionych warunków będących podstawą sukcesu ekonomicznego firmy.

Stale inwestycje w istniejący park maszynowy, optymalizacja systemów zarządzania oraz rozbudowa powierzchni hal produkcyjnych pozwalają zminimalizować czas potrzebny na wyprodukowanie gotowego produktu o najwyższej jakości.

Potwierdzeniem długoletniego doświadczenia w zakresie produkcji mebli biurowych jest lista referencyjna firm i instytucji, które doceniły naszą sprawność funkcjonowania i kompleksową obsługę.

Jednym z naszych głównych priorytetów jest dbałość o środowisko naturalne.

Stale inwestujemy w nowoczesny i energooszczędny sprzęt oraz kładziemy nacisk na segregację odpadów przemysłowych.

.mdd posiada liczne certyfikaty, potwierdzające wyjątkową dbałość i zaangażowanie w utylizację odpadów. Dbamy, aby wszystkie wykorzystywane przez nas surowce były przyjazne środowisku, dlatego też możemy się cieszyć wysokim współczynnikiem recyklingu naszych produktów, który kształtuje się na poziomie 95%.



Informacje ogólne:

Gwarancja:

Produkty .mdd - **2 lata**
(meble montowane przez .mdd
- **5 lat**)

Komponenty elektryczne oraz
tkaniny - **2 lata**.

Certyfikat - płyta melaminowana:



Zgodność z normami:

PN-EN 14073-2:2006

Gęstości płyt:

12 mm - 690 - 750 kg/m³
18 mm - 650 - 690 kg/m³
28 mm - 610 - 630 kg/m³
36 mm - 610 - 630 kg/m³

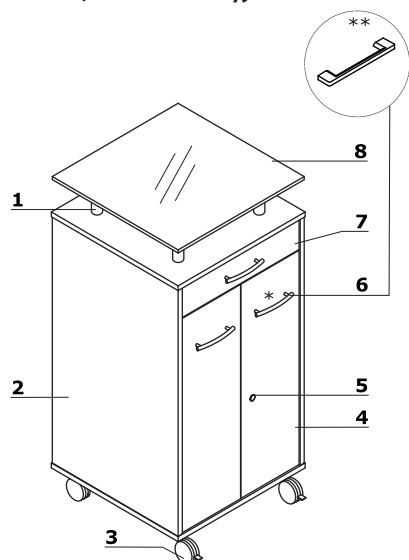
Montaż:

Produkt dostarczany w elementach

Pakowanie:

karton, skrzynka drewniana

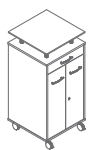
Szafka mobilna, wielofunkcyjna



1. Dystanse - 120 mm
2. Korpus - płyta melaminowana 18 mm, obrzeża ABS
3. Kółka - Ø75 mm, dwa z hamulcem
4. Front - płyta melaminowana 18 mm, obrzeża ABS, zawias zwykły 110°
5. Zamek patentowy
6. Uchwyt - aluminium:
 - * Standard
 - ** OPCJA Z DOPŁATĄ - uchwyt Pro
7. Szuflada z pełnym wysuwem - stal nierdzewna, obciążenie 30 kg - tacka na sztućce
8. Wieniec górny - szkło hartowane, satynowane 12 mm - malowane od spodu

Szafka mobilna Standard	Data sporządzenia 11.10.2021	Dane zawarte w niniejszym dokumencie ważne są w dniu przygotowania. Zmiana produktu, jeśli nie wpływa na podstawowe cechy, nie wymaga systematycznej aktualizacji dokumentu.	strona 3/5
			opis techniczny

Szafka mobilna, wielofunkcyjna *



A3R02
550 / 550 / 1188
111.9 kg

* wymiary wyrażone w milimetrach: szerokość x głębokość x wysokość

Szafka mobilna Standard	Data sporządzenia 11.10.2021	Dane zawarte w niniejszym dokumencie ważne są w dniu przygotowania. Zmiana produktu, jeśli nie wpływa na podstawowe cechy, nie wymaga systematycznej aktualizacji dokumentu.	strona 4/5
			produkty

Szafka mobilna, wielofunkcyjna



26 Aluminium
satinato



67 Biały pastel



154 Antracyt



08 Czarny