

# Ovo opis techniczny



**.mdd**

## **.mdd od wielu lat zajmuje czołowe miejsce wśród producentów w segmencie mebli biurowych.**

O jakości naszych wyrobów świadczą zdobywane wyróżnienia oraz stale wzrastające zapotrzebowanie na oferowane przez nas produkty.

Realia dzisiejszego rynku wymagają ciągłego doskonalenia jakości na wszystkich szczeblach działalności nowoczesnej firmy. Dotyczy to w szczególności obsługi handlowej, marketingu, jakości produktu, a także jakości procesów przebiegających wewnątrz przedsiębiorstwa. .mdd z pewnością należy do tych przedsiębiorstw, które dbają o realizację wyżej wymienionych warunków będących podstawą sukcesu ekonomicznego firmy.

Stałe inwestycje w istniejący park maszynowy, optymalizacja systemów zarządzania oraz rozbudowa powierzchni hal produkcyjnych pozwalają zminimalizować czas potrzebny na wyprodukowanie gotowego produktu o najwyższej jakości.

**Potwierdzeniem długoletniego doświadczenia w zakresie produkcji mebli biurowych jest lista referencyjna firm i instytucji, które doceniły naszą sprawność funkcjonowania i kompleksową obsługę.**

**Jednym z naszych głównych priorytetów jest dbałość o środowisko naturalne.**

Stale inwestujemy w nowoczesny i energooszczędny sprzęt oraz kładziemy nacisk na segregację odpadów przemysłowych.

.mdd posiada liczne certyfikaty, potwierdzające wyjątkową dbałość i zaangażowanie w utylizację odpadów. Dbamy, aby wszystkie wykorzystywane przez nas surowce były przyjazne środowisku, dlatego też możemy się cieszyć wysokim współczynnikiem recyklingu naszych produktów, który kształtuje się na poziomie 95%.



## **Informacje ogólne:**

### **Gwarancja:**

Produkty .mdd - **2 lata**  
(meble montowane przez .mdd  
- **5 lat**)

Komponenty elektryczne oraz  
tkaniny - **2 lata**.

### **Gęstości płyt:**

12 mm - 690 - 750 kg/m<sup>3</sup>  
18 mm - 650 - 690 kg/m<sup>3</sup>  
28 mm - 610 - 630 kg/m<sup>3</sup>  
36 mm - 610 - 630 kg/m<sup>3</sup>

### **Certyfikat - płyta melaminowana:**



### **Montaż:**

Produkt dostarczany w elementach

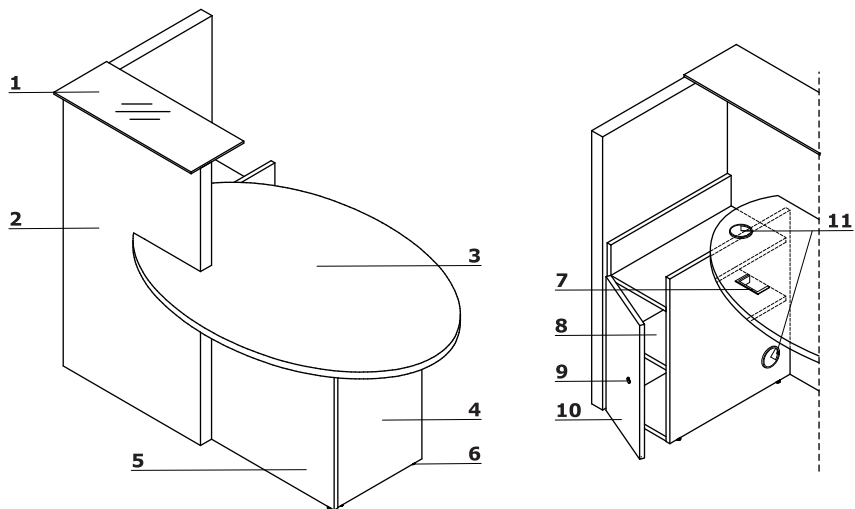
### **Pakowanie:**

karton,

**blat** - drewniana skrzynka

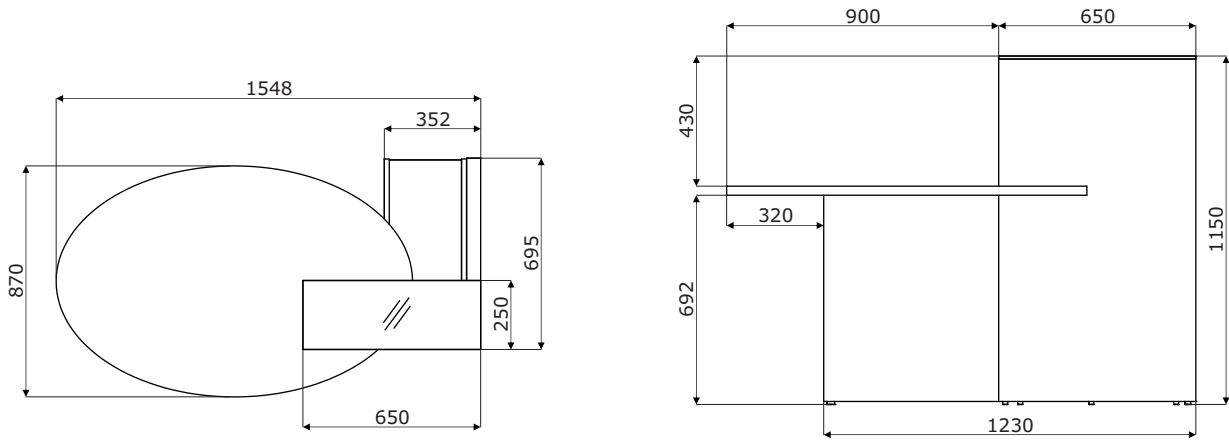
## Opis techniczny

1. **Błat górny** - szkło hartowane, satynowane 8 mm
2. **Front** - płyta melaminowana 52 mm
3. **Błat roboczy** - płyta melaminowana 28 mm, obrzeża ABS
4. **Korpus** - płyta melaminowana 28 mm, obrzeża ABS
5. **Korpus** - płyta melaminowana 18 mm, obrzeża ABS
6. **Regulator poziomy** - regulacja w zakresie 5 mm
7. **Przepust kablowy prostokątny** - wymiary otworu 90x48 mm
8. **Regał wewnętrzny** - płyta melaminowana 18 mm, obrzeża ABS
9. **Zamek patentowy**
10. **Front** - płyta melaminowana 18 mm, obrzeża ABS
11. **Przepusty kablowe** -  $\varnothing 80$  mm



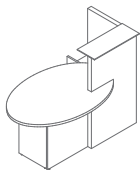
|     |                                 |  |                 |
|-----|---------------------------------|--|-----------------|
| Ovo | Data sporządzenia<br>20.08.2021 | Dane zawarte w niniejszym dokumencie ważne są w dniu przygotowania.<br>Zmiana produktu, jeśli nie wpływa na podstawowe cechy,<br>nie wymaga systematycznej aktualizacji dokumentu. | strona 3/6      |
|     |                                 |  | opis techniczny |

Wymiary

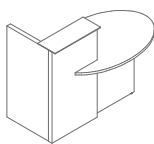


|            |                                 |  |                     |
|------------|---------------------------------|--|---------------------|
| <b>Ovo</b> | Data sporządzenia<br>20.08.2021 | Dane zawarte w niniejszym dokumencie ważne są w dniu przygotowania.<br>Zmiana produktu, jeśli nie wpływa na podstawowe cechy,<br>nie wymaga systematycznej aktualizacji dokumentu. | strona 4/6          |
|            |                                 |  | <b>wymiary (mm)</b> |

## Lady recepcyjne \*



**LOP10**  
1550 / 870 / 1150  
100.65 kg



**LOL10**  
1550 / 870 / 1150  
99.8 kg

\* wymiary wyrażone w milimetrach: szerokość x głębokość x wysokość

|     |                                 |  |            |
|-----|---------------------------------|--|------------|
| Ovo | Data sporządzenia<br>20.08.2021 | Dane zawarte w niniejszym dokumencie ważne są w dniu przygotowania.<br>Zmiana produktu, jeśli nie wpływa na podstawowe cechy,<br>nie wymaga systematycznej aktualizacji dokumentu. | strona 5/6 |
|     |                                 |  | produkty   |

---

**Korpus**



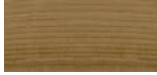
67 Biały pastel

---

**Front**



171 Orzech ciemny



64 Kakao