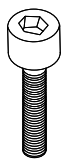
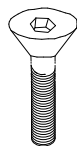


12-238



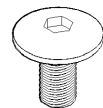
M6X25I

06-059



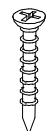
M8X16S

06-205



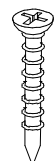
M6X15K

06-076



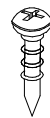
3.5X16S

06-105



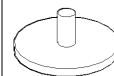
5.0X60S

06-282



4.5X16W

1



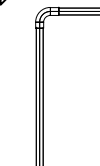
2



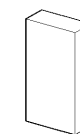
3



4



5



.mdd

BOD



BENCH

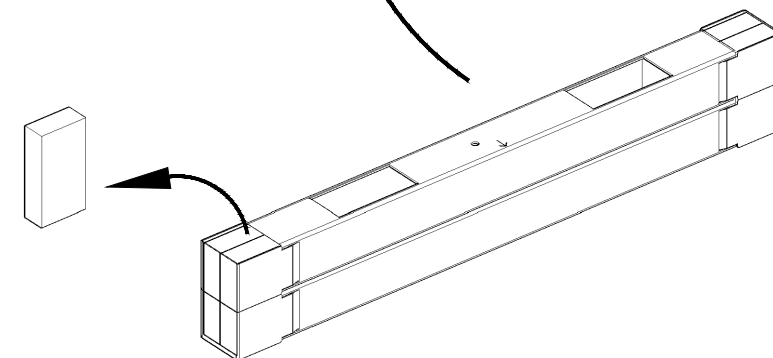
PODŁĄCZENIE DO SIECI ELEKTRYCZNEJ BEZ ZAKOŃCZONEGO MONTAŻU
JEST ZABRONIONE!

WARNING! PLUGGING INTO YOUR ELECTRICAL OUTLET WITHOUT PROPER
AND COMPLETE INSTALLATION IS STRICTLY PROHIBITED.

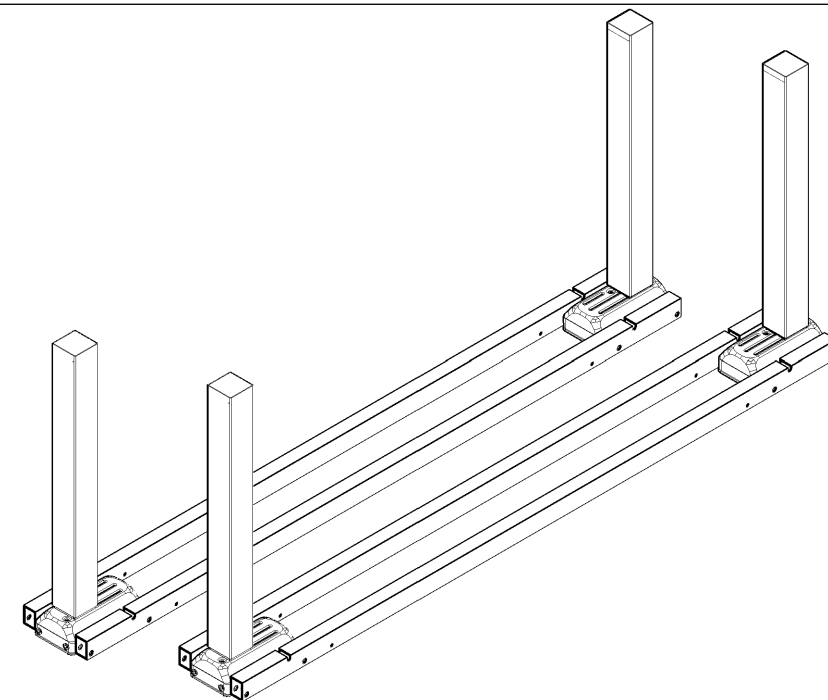
VERBINDUNG MIT DER ELEKTRISCHEN NETZ VOR DEM MONTAGEENDE IST VERBOTEN!

NE PAS BRANCHER AVANT QUE LE PRODUIT SOIT ENTIÈREMENT MONTE !

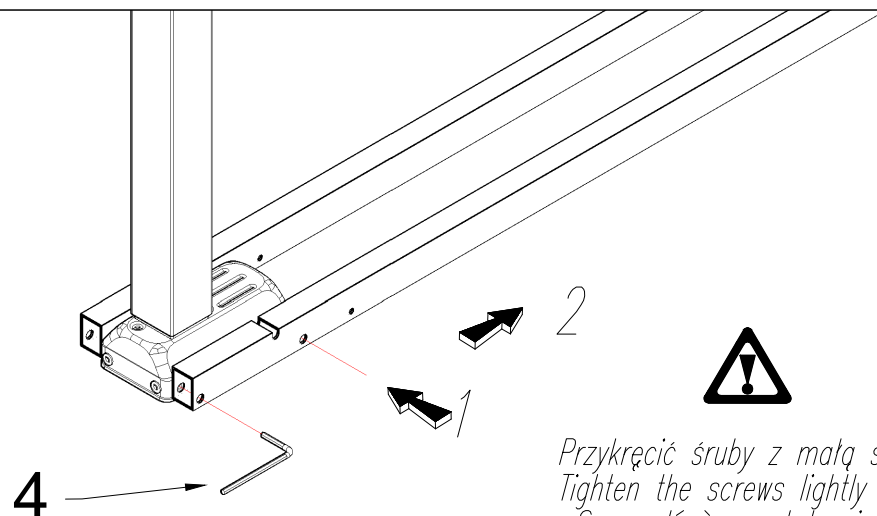
Не включать в розетку пока не будет завершен монтаж.



B

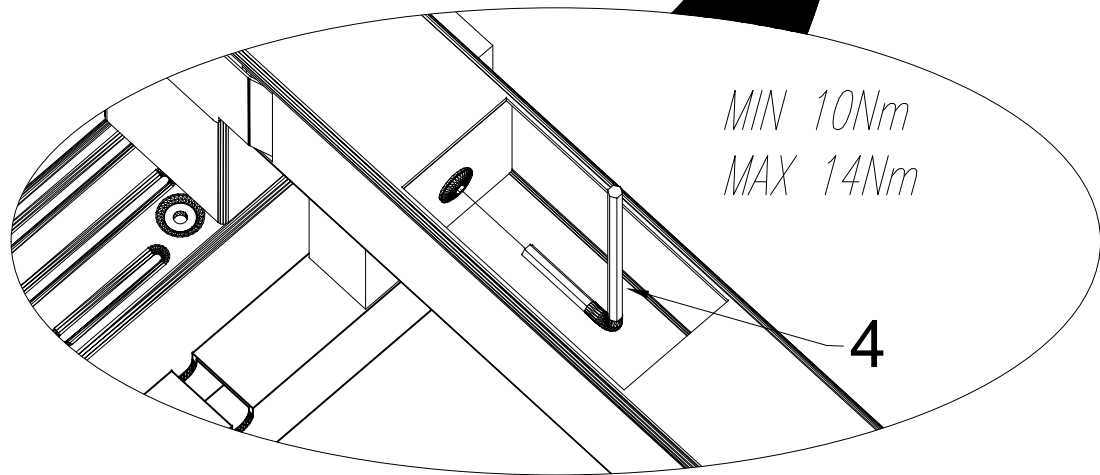
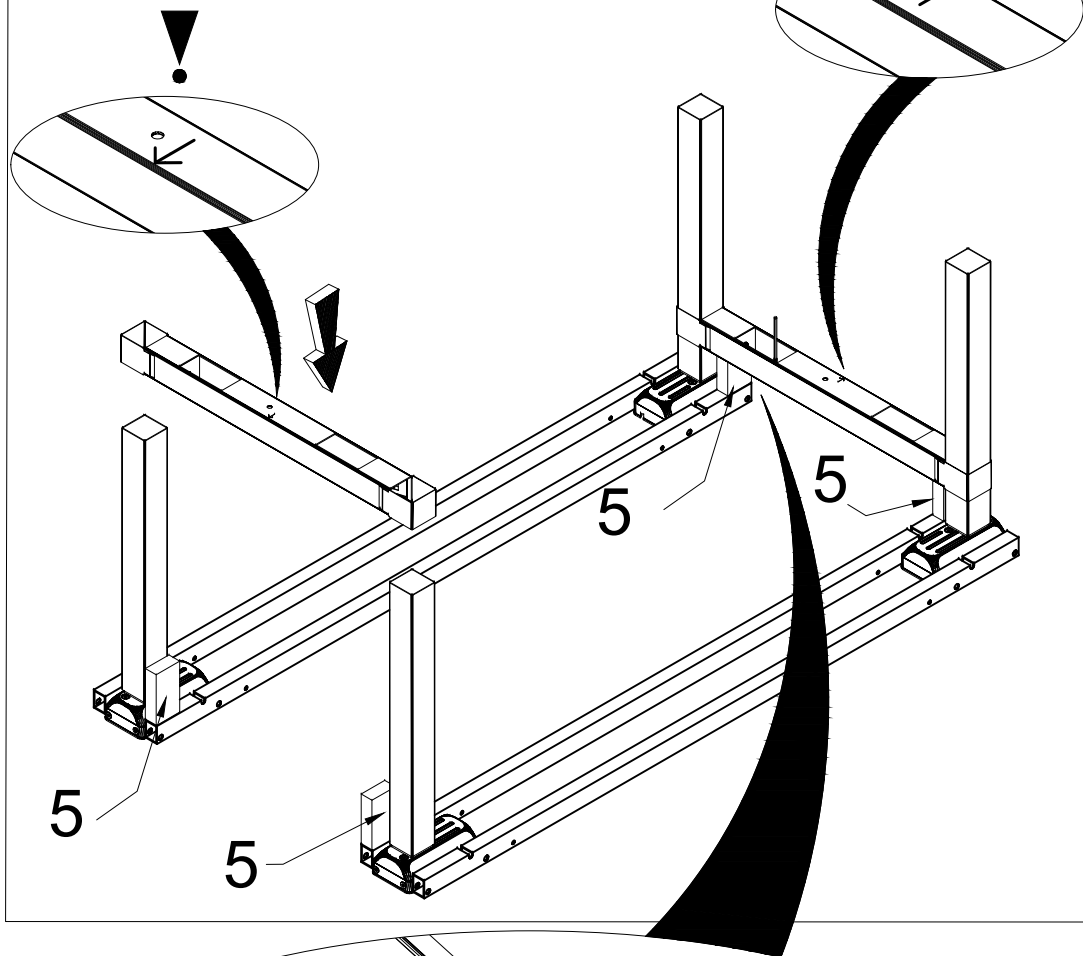


A

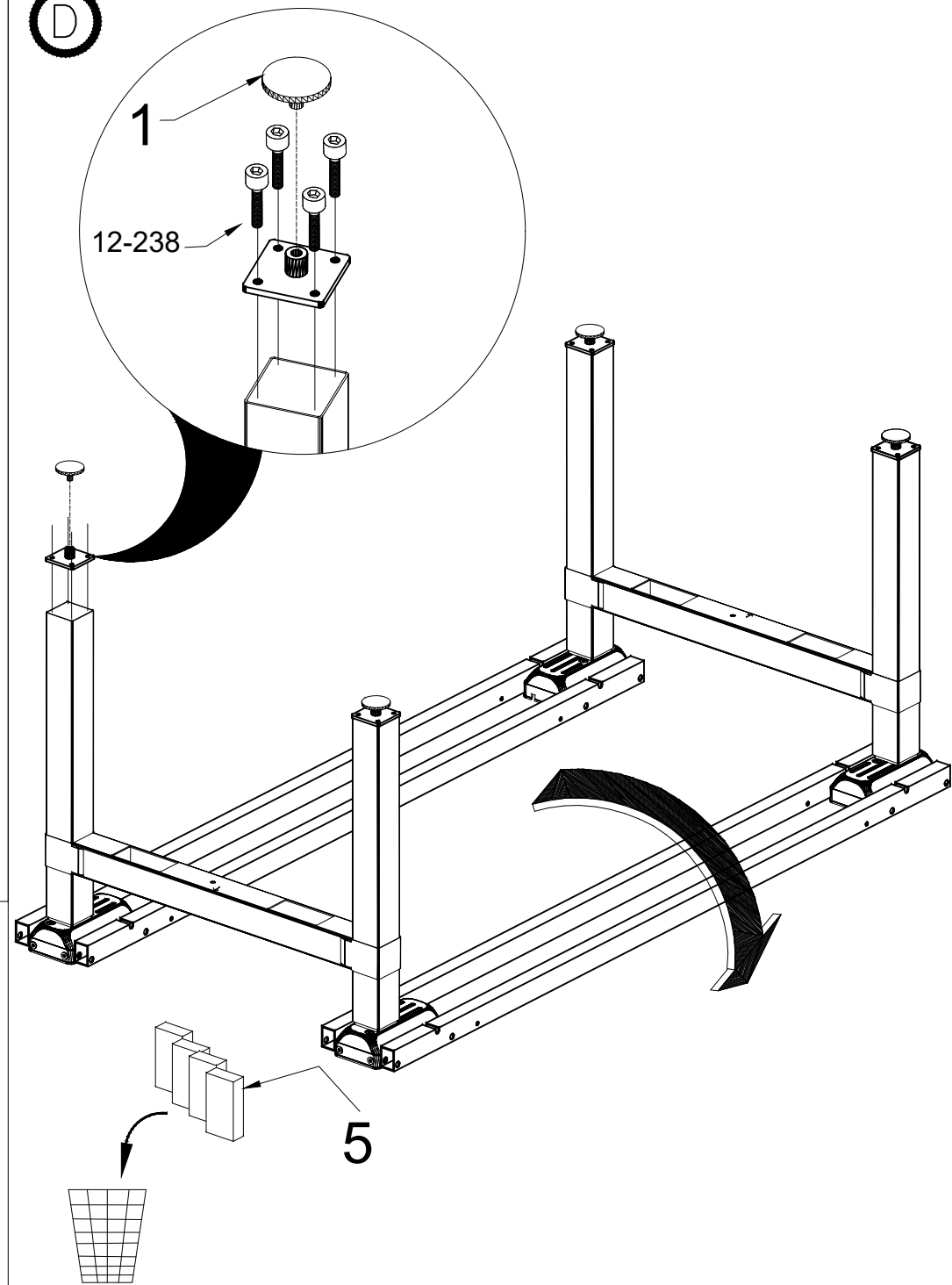


Przykręcić śruby z małą siłą.
Tighten the screws lightly
Serrez légèrement la vis
Ziehen Sie die Schrauben leicht an

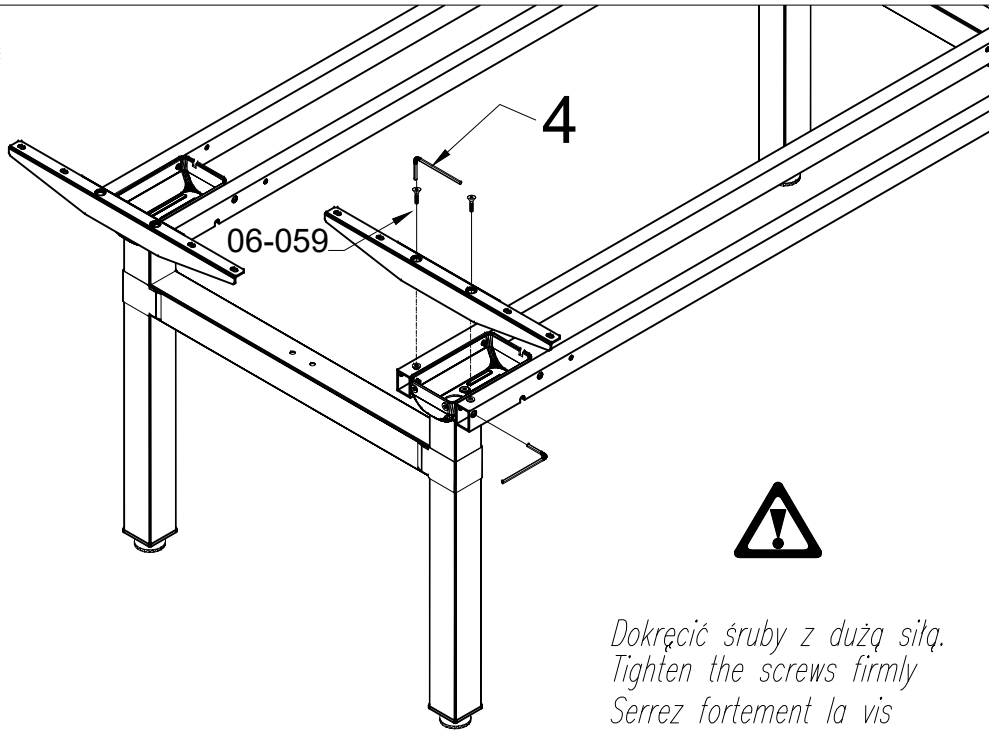
©



©

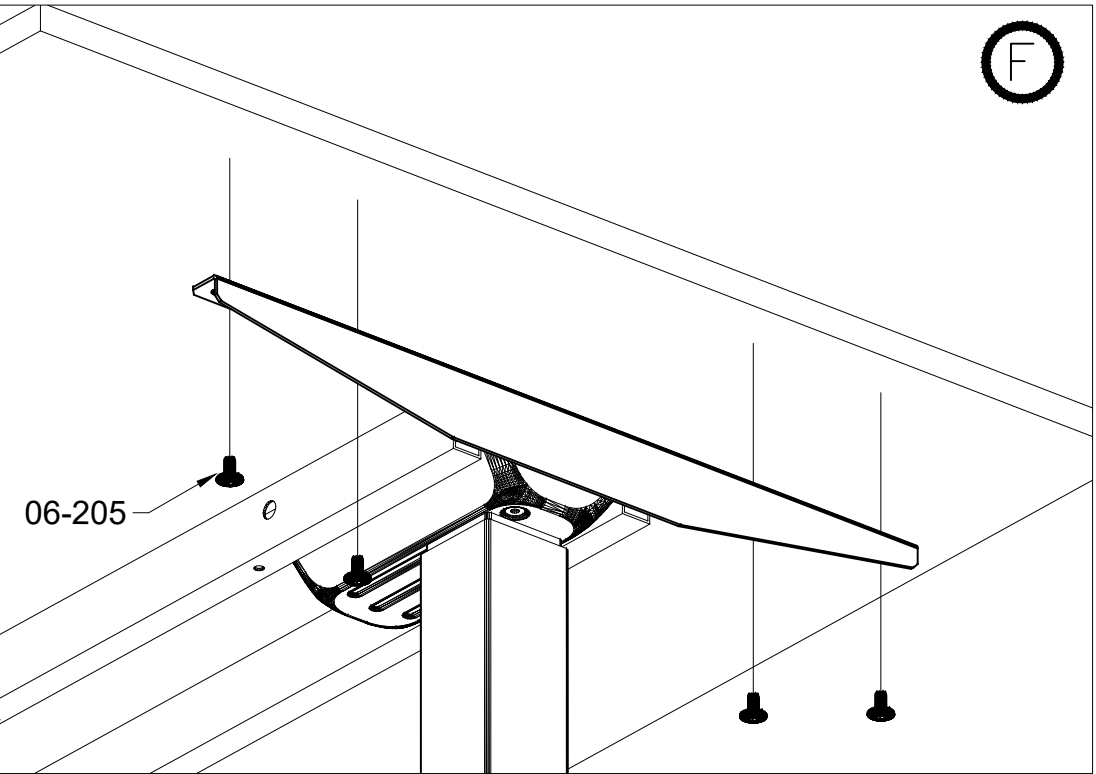


E

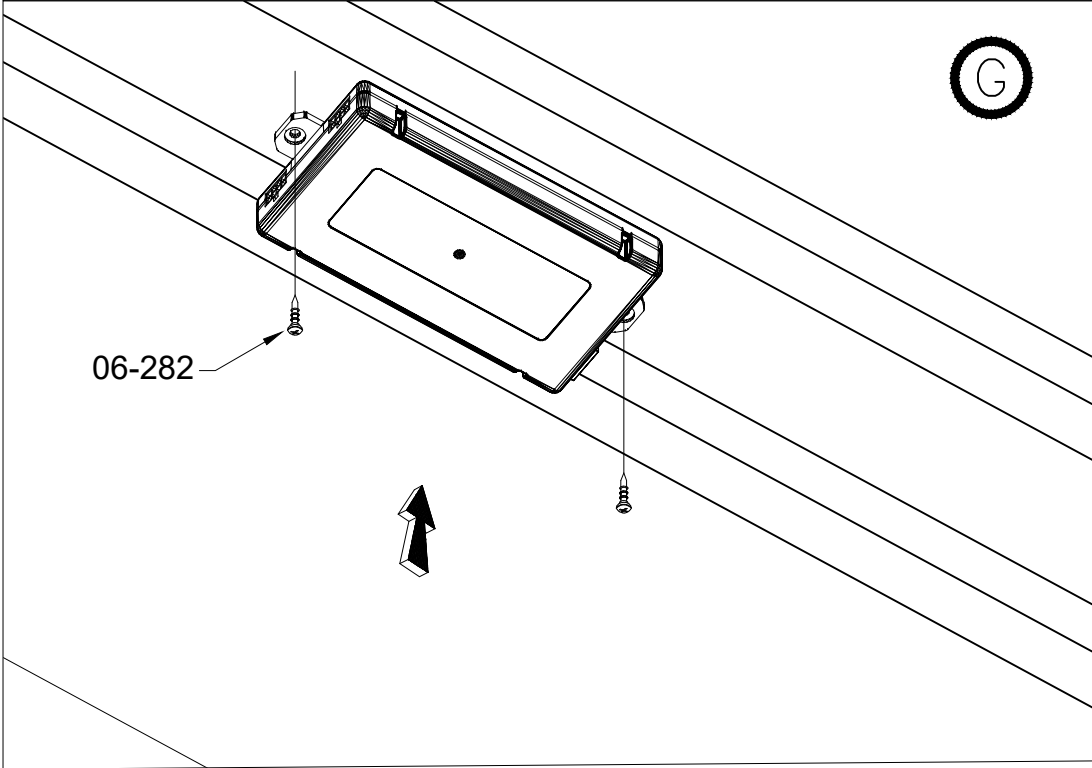


*Dokręcić śruby z dużą siłą.
Tighten the screws firmly
Serrez fortement la vis
Ziehen Sie die Schrauben mit großer Kraft an*

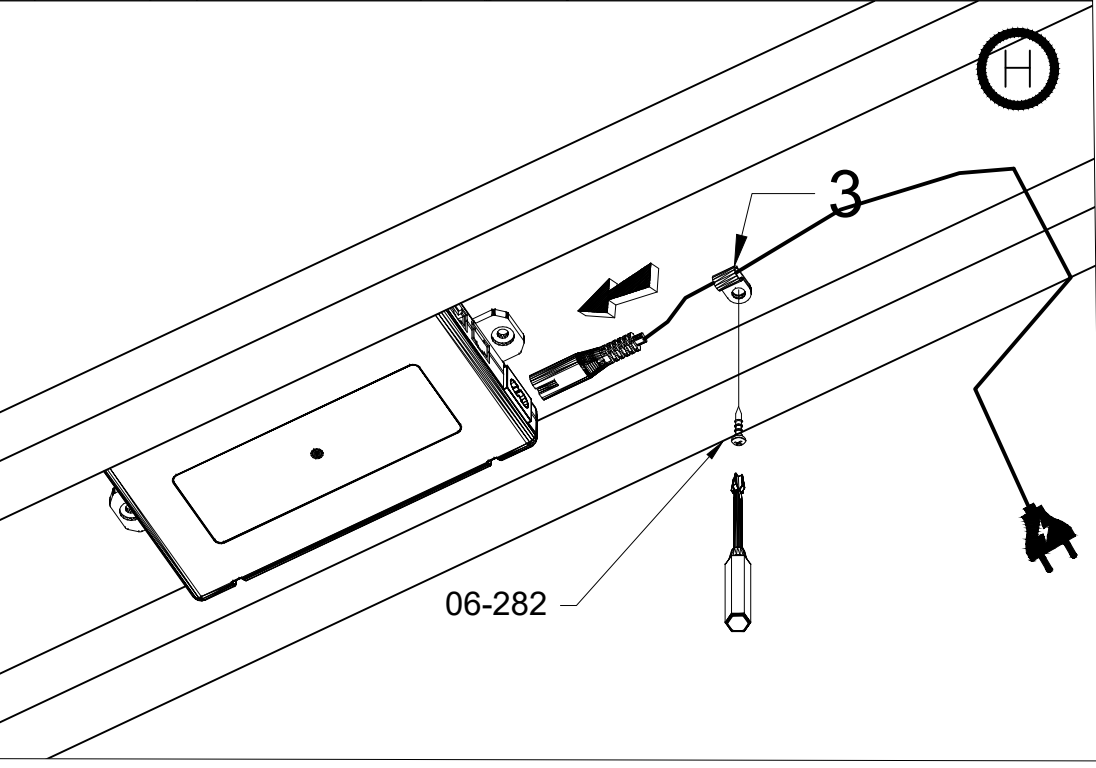
F



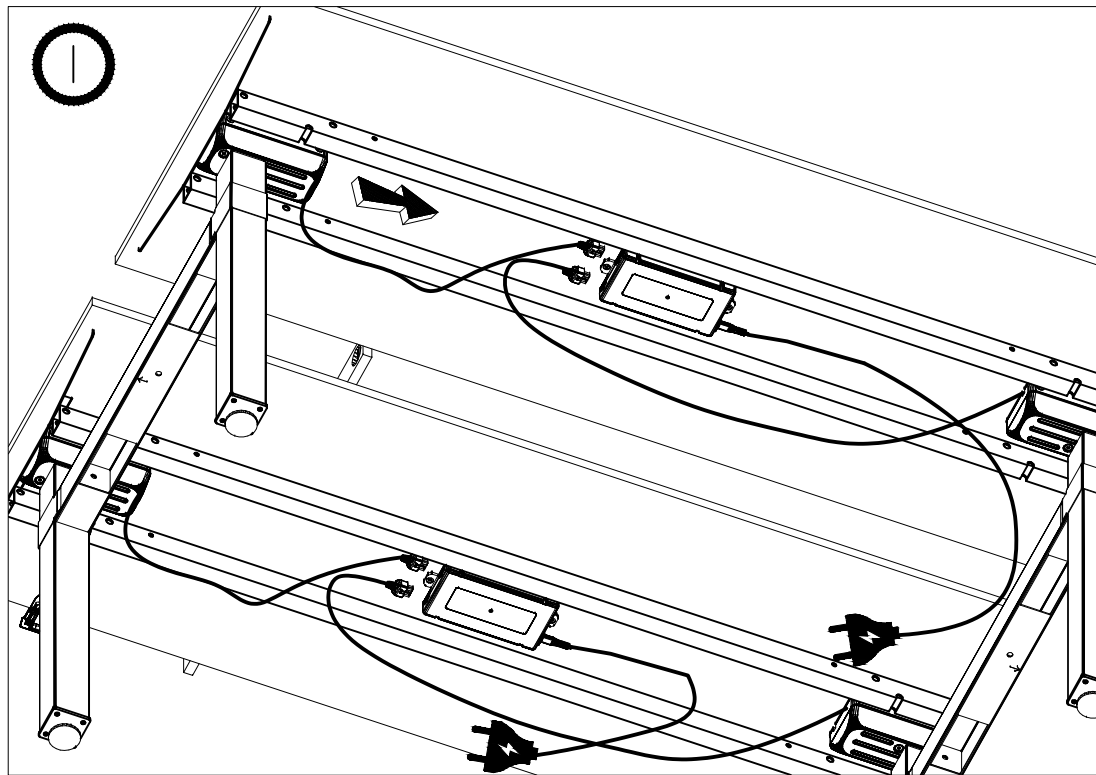
G



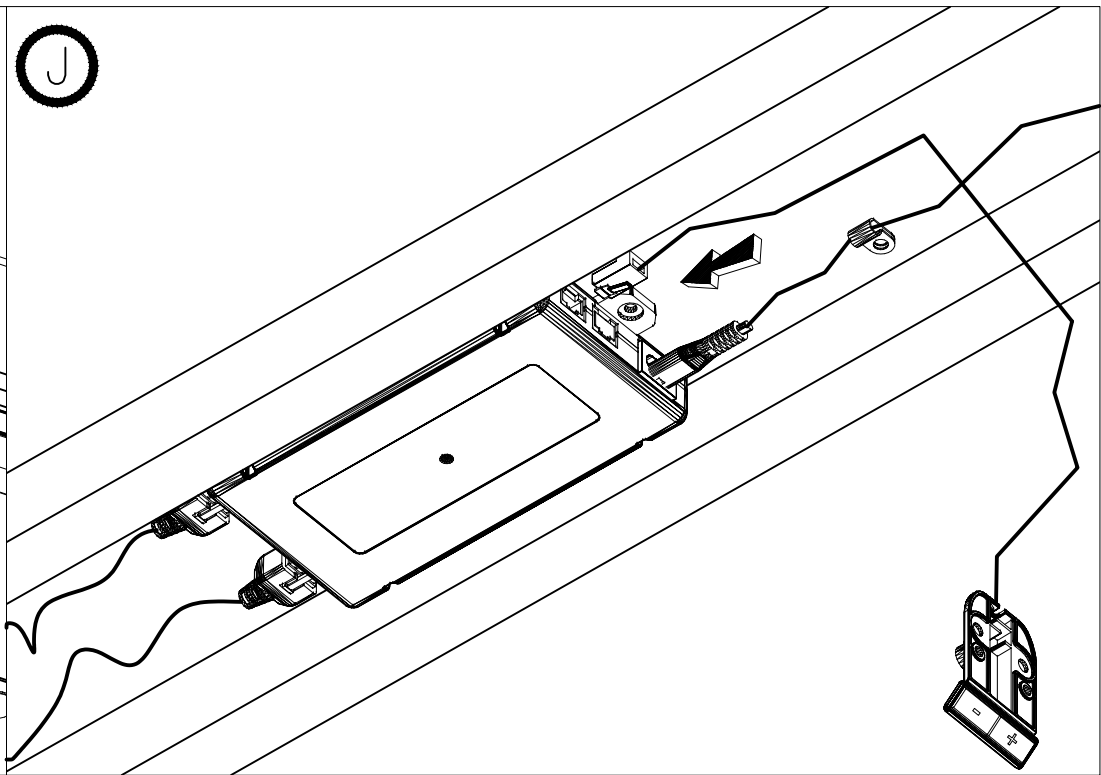
H



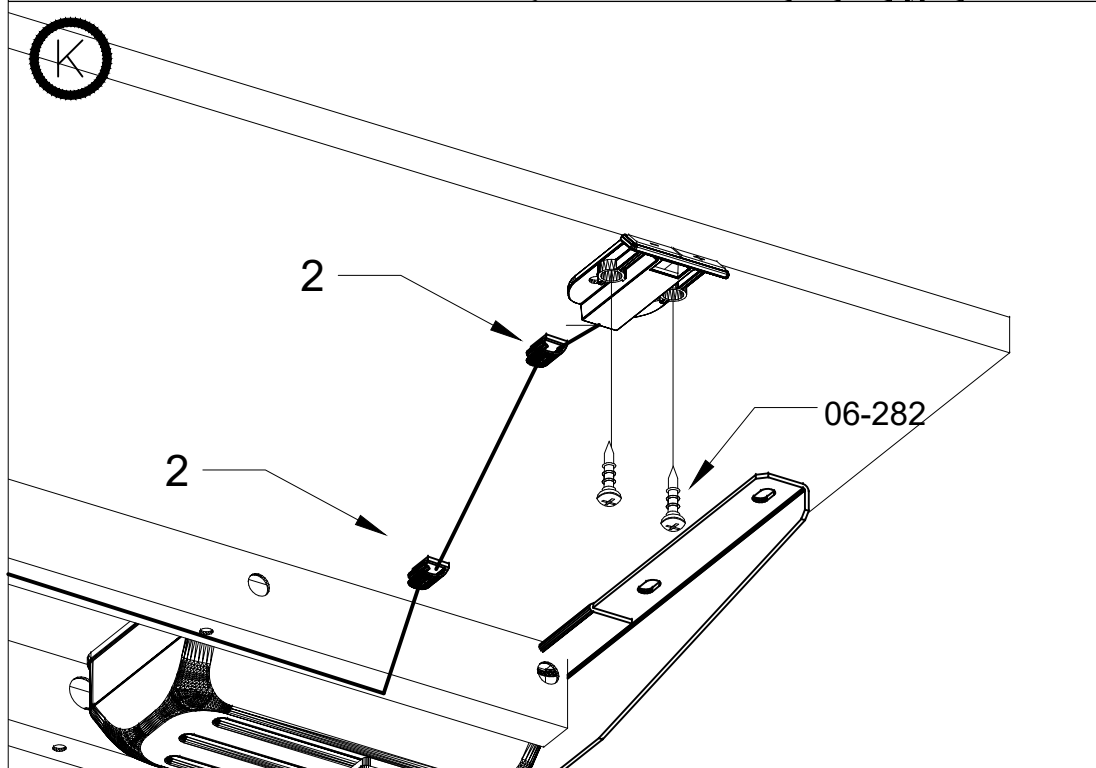
I



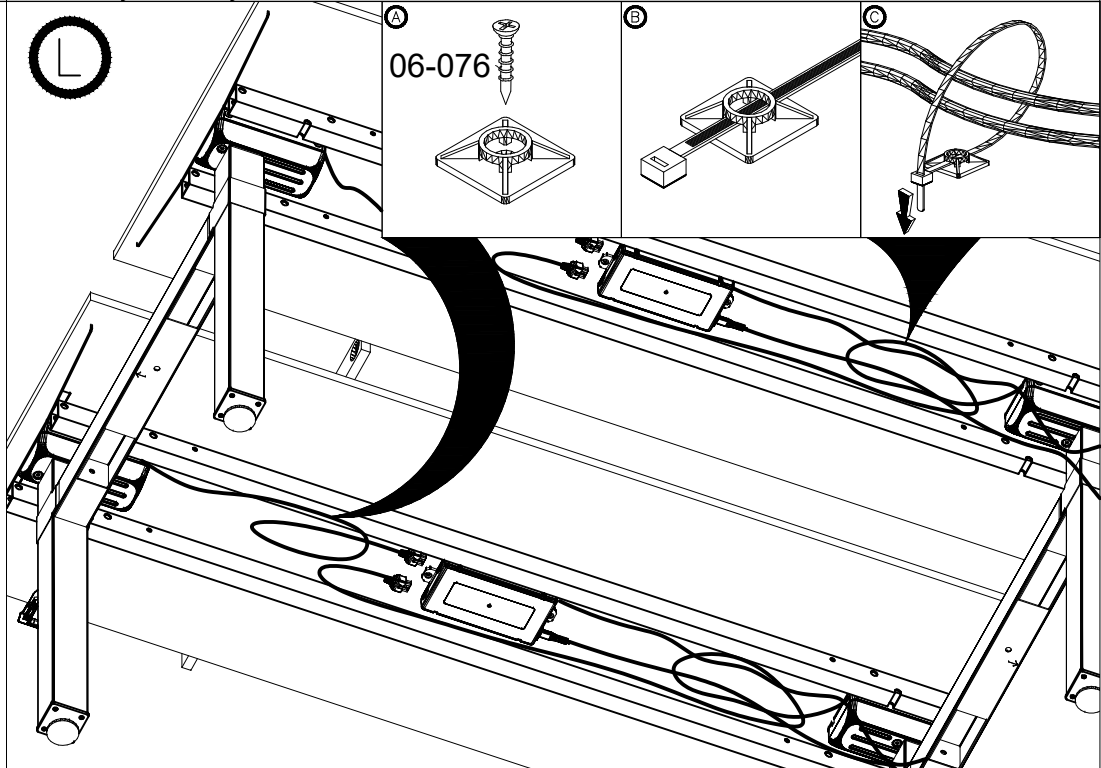
J



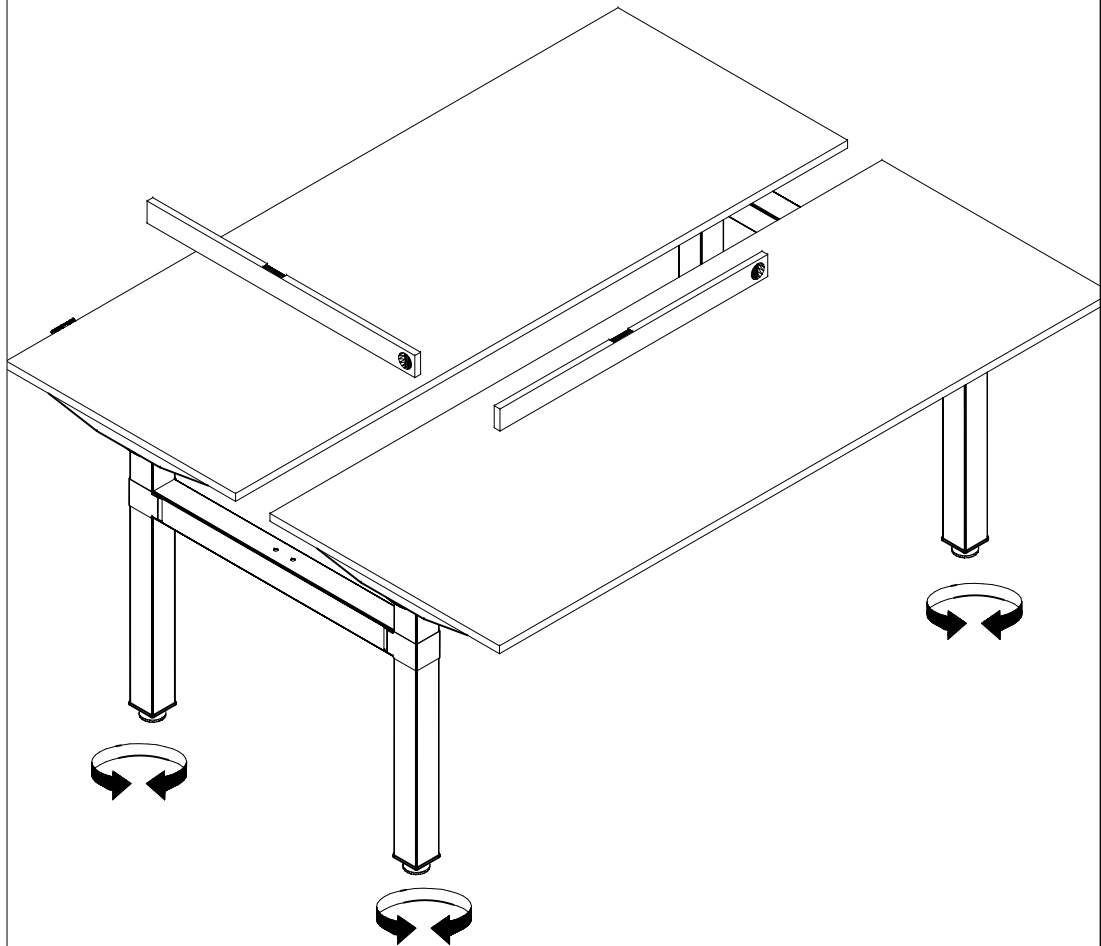
K



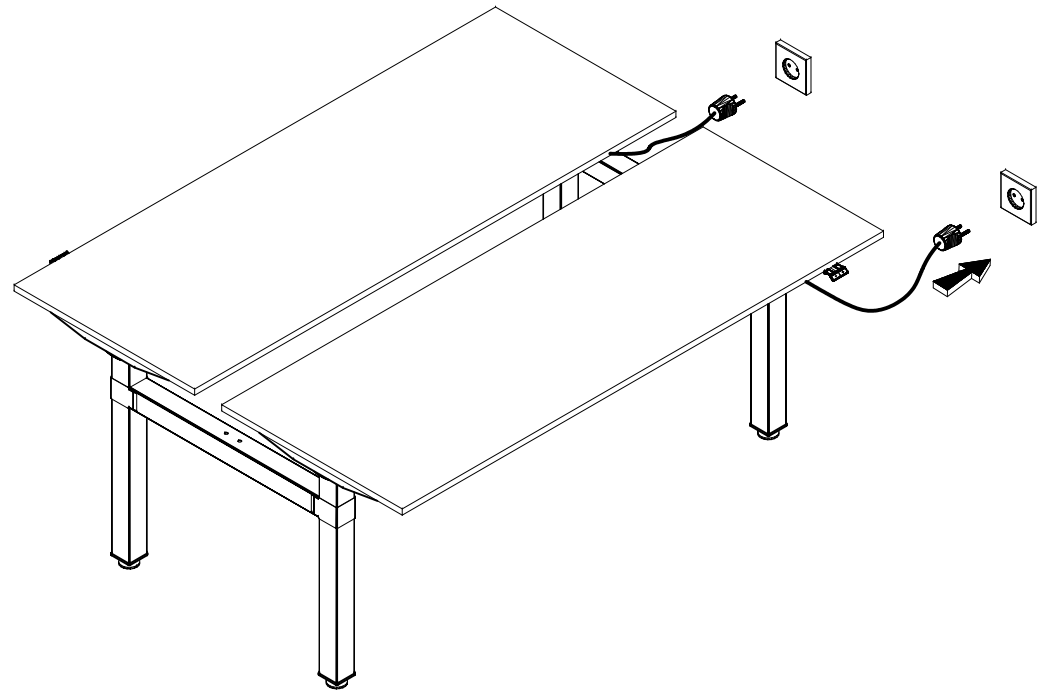
L



M



N



Uwaga!

**Zamienianie zasilaczy między biurkami oraz podłączenie do sieci elektrycznej bez zakończonego montażu jest zabronione!
Zasilacz tylko i wyłącznie do użytku przy biurku.**

INSTRUKCJA OBSŁUGI BIURKA Z ELEKTRYCZNĄ REGULACJĄ WYSOKOŚCI DLA UŻYTKOWNIKA KOŃCOWEGO

1. Po zmontowaniu biurka ze stelażem elektrycznym należy nacisnąć przycisk "-", aż do całkowitego opuszczenia obu nóg. Po tej kalibracji biurko jest gotowe do pracy.
2. Naciśnięcie i przytrzymanie przycisku „+” powoduje ruch blatu do góry. Analogicznie dla ruchu w dół należy przytrzymać przycisk „-”.
3. Biurko jest przeznaczone do pracy przerywanej co oznacza że po wielokrotnym ciągłym przestawianiu wysokości sterownik na kilka minut przerwie możliwość regulacji umożliwiając silnikom ostygnięcie. W przypadku posiadania sterownika z wyświetlaczem zapali się komunikat „cooling time”. Po ostudzeniu silników sterownik ponownie umożliwi zmianę wysokości.
4. Biurko jest wyposażone w system antykolizyjny który w przypadku wykrycia **nagłego** zderzenia z przeszkodą nawet mimo naciśniętego przycisku panelu przerywa wykonywany ruch i wycofuje blat w przeciwnym kierunku o kilka centymetrów aby zwolnić przyciśnięty element.
5. W przypadku rozkalibrowania się wysokości biurka, należy wykonać ponowną kalibrację. W tym celu przy podłączonym zasilaniu należy wyciągnąć ze sterownika wtyczkę od jednej dowolnej kolumny na 5 sekund, po czym ją ponownie podłączyć. Następnie wykonać czynności wg punktu nr 1.
6. W razie niebezpieczeństwa wyłączyć zasilanie biurka.

Warning!

Do not swap control boxes between desks. Please connect power cable only when desk is fully assembled.

Power adapter only for use at your desk .

MANUAL INSTRUCTION OF DESKS WITH ELECTRIC HEIGHT ADJUSTMENT FOR THE FINAL USER

1. After when the desk with electrical frame will be assembled, please press the button "-". Please hold it up to that time when the worktop will reach the lowest position. After that calibration - the desk will be ready to use.
2. Pressing and holding the button "up arrow", "+" moves the desk to the top – similarly to move down press the button "down arrow", "-".
3. Continuously holding the button height of the driver can interrupt the adjustment, allowing the motors to cool down and regarding to this there will be a display lighting with the message "cooling time". As soon as the motors are ready to go on, the controller again allows you to change the height.
4. The desk has anti-collision system, which in case of detecting **sudden** obstacles stops the movement at the moment and takes away the desk to the opposite side around few centimeters.
5. If the desk height gets out of order, it should be recalibrated. Firstly, make sure that the desk is connected to the power supply. Then disconnect the plug from any column from the driver for 5 seconds and reconnect the plug. Afterwards, proceed as described under point
6. In case of danger turn off the power.

Achtung!

Austausch des Netzteiles zwischen Schreibtischen und Anschluss an das Stromnetz vor der fertigen Montage ist verboten! Netzteil nur am Schreibtisch zu verwenden.

Montageanleitung des elektrisch verstellbaren Schreibtisches für Benutzer.

1. Nach der Montage des elektrisch höhenverstellbaren Schreibtisches bitte die Taste "-" drücken und maximal die Höhe senken. Nach dieser Tätigkeit ist der Schreibtisch zur Verwendung bereit.
2. Das Drücken und Anhalten des Knopfes „Pfeil nach oben“, "+" verursacht, dass sich die Platte nach oben bewegt. Ähnlich muss man den Knopf „Pfeil nach unten“, "-" drücken und anhalten, damit sich die Platte nach unten bewegt.
3. Nach wiederholtem, ständigem Verstellen der Höhe kann das Bedienpanel für ein paar Minuten die Möglichkeit der Höhenverstellung einstellen. Auf diese Weise ermöglicht es Abkühlung der Motore. Im Falle der Bedienpanels mit Display kann sich auf dem Display Bemerkung „cooling time“ anzeigen. Wenn die Motore zur weiteren Arbeit bereit sind, ermöglicht das Panel erneut die Höhenverstellung.
4. Der Schreibtisch ist mit Antikollisionsschutz ausgestattet, der die Bewegung unterbricht und die Platte in die entgegengesetzte Richtung um ein paar Zentimeter zurückzieht, wenn er einen **plötzlichen** Zusammenstoß mit einem Hindernis aufspürt.
5. Wenn Schreibtischhöhe verstellt ist, die muss neu eingestellt werden. Zuerst prüfen Sie, ob der Schreibtisch an die Spannungsversorgung angeschlossen ist. Dann soll man einen Säulenstecker aus dem Treiber für 5 Sekunden ziehen und wieder anschließen. Anschließend verfahren Sie wie unter Punkt 1 beschrieben.
6. Im Gefahrfall die Energieversorgung ausschalten.

Attention!

**L'échange de l'alimentation entre bureaux ainsi que le branchement sans montage est interdit !
Cable d'alimentation uniquement pour le bureau électrique.**

NOTICE D'UTILISATION POUR L'UTILISATEUR FINAL DU BUREAU ELECTRIQUE REGLABLE EN HAUTEUR

1. Apres le montage du bureau, cliquer sur la touche "abaissier" „-" jusqu'a l'abaissement maximum DEUX pieds. Apres ce réglage le bureau est prêt a l'utilisation.
2. Le bureau s'élève après avoir appuyé sur la touche avec « une flèche vers le haut » „+" – de même, pour faire le bureau baisser, vous devez maintenir la touche « flèche vers le bas » „-" enfoncée.
3. Après avoir réglé la hauteur plusieurs fois, le conducteur arrête le réglage permettant aux moteurs de se refroidir. Dans le cas du conducteur avec l'affichage, sur l'écran apparaîtra le message „cooling time". Dès que les moteurs seront de nouveau prêts à fonctionner, le conducteur permettra de régler la hauteur.
4. Le bureau est équipé d'un système anti-collision, qui en cas de détection de collision soudaine avec un obstacle, arrête le mouvement de réglage effectué et retire le plan de travail dans la direction opposée à quelques centimètres.
5. Pour recalibrer le bureau : lorsque l'alimentation est connectée, retirez la prise du contrôleur de l'une des colonnes pendant 5 secondes, puis reconnectez-la. Ensuite, effectuez les activités selon le point 1.
6. En cas de danger, débrancher l'alimentation.

Внимание!

Заменить мощность между столами и подключением к сети без законченной сборки запрещено!

Адаптер питания для использования только на вашем столе.

ИНСТРУКЦИЯ СТОЛОВ С ЭЛЕКТРИЧЕСКИМ РЕГУЛЯЦИЕЙ ПО ВЫСОТЕ ДЛЯ ПОЛЬЗОВАТЕЛЯ.

1. После того, когда стол с электрической рамой будет собран, пожалуйста, нажмите на кнопку "-". Пожалуйста, держите его до того времени, когда рабочая поверхность достигнет крайнего нижнего положения. После этой калибровки - стол будет готов к использованию.
2. При нажатии и удержании кнопки „стрелка вверх” „+” столешница поднимается, аналогично, для опущения столешницы, следует придержать кнопку „стрелка вниз” „-”
3. По неоднократном, непрерывном перемещении высоты, панель управления, на несколько минут прервет возможность регулировки, что позволит механизмам остыть, а в случае напелей управления с дисплеем, появится сообщение „cooling time”. Когда механизмы будут готовы продолжить работу, панель управления снова позволит изменять высоту.
4. Стол оснащен в систему предотвращения столкновений, которая, в случае препятствия прерывает движение и направляется в обратном направлении на несколько сантиметров.
5. Если высота стола была откалибрована, вы должны перекалибровать ее. Для этого, когда источник питания подключен, вытащите вилку из контроллера из любого каркаса в течение 5 секунд, а затем снова подключите его. Затем выполните действия в соответствии с пунктом 1.
6. В случае опасности выключите питание.

DOKUMENT PRZEZNACZONY DLA UŻYTKOWNIKA KOŃCOWEGO - NIE WYRZUCAĆ!

IT IS IMPORTANT INFORMATION FOR THE FINAL USER – PLEASE DO NOT BIN IT!

DOCUMENT DESTINÉ À L'UTILISATEUR FINAL - NE PAS JETER!

DAS DOKUMENT IST FÜR DEN ENDBENUTZER GEEIGNET - NICHT WEGWERFEN!

buttons							pressing time	action
S	1	2	3	4	+	-		
					*			going up
						*		going down
HEIGHT MEMORIZING								
*	*							current height saved as 1
*		*						current height saved as 2
*			*					current height saved as 3
*				*				current height saved as 4
SETTING HEIGHT FROM MEMORY								
	*							desk goes to memory height 1
		*						desk goes to memory height 2
			*					desk goes to memory height 3
				*				desk goes to memory height 4
MANUAL REINITIALIZING/CALLIBRATION/FACTORY SETTINGS								
*					*	*	min 4 sec	then PRESS [-] TO RESET
ANTICOLLISION SENSIVITY SETTING								
*	*						min 4 sec	low sensivity
*		*					min 4 sec	medium sensivity
*			*				min 4 sec	high sensivity
CHANGING MEASURMENTS UNITS								
*	*					*	min 4 sec	swapping inches/centimetres
DISPLAY BRIGHTNESS								
	*				*	*	min 4 sec	brightness 1
		*			*	*	min 4 sec	brightness 2
			*		*	*	min 4 sec	brightness 3
				*	*	*	min 4 sec	brightness 4
TRAVEL LIMITS SETTINGS								
*					*		min 4 sec	current height saved as minimum travel limit
*						*	min 4 sec	current height saved as maximum travel limit
ONE CLICK GO								
		*		*			min 4 sec	turn on/off ONE CLICK GO
ERRORS								
ENGINE TEMPERATURE TOO HIGH							COOLING TIME 18 MIN	
LOAD ON DESK TOO HIGH							DESK OVERLOAD	
COLLISION DURING UPWARDS							UPPER COLLISION	
COLLISION DURING DOWNWARDS							LOWER COLLISION	

Panneau de commande bureaux DRIVE - GRAVITY - MITO								
Boutons						Temps de pression		Action
S	1	2	3	4	+	-		Appuyez simultanément sur les touches indiquées *
					*			monter
						*		descendre
Mémorisation de la hauteur								
*	*							hauteur mémorisée en 1
*		*						hauteur mémorisée en 2
*			*					hauteur mémorisée en 3
*				*				hauteur mémorisée en 4
Réglage sur une hauteur mémorisée								
	*							le bureau se règle sur la hauteur 1
		*						le bureau se règle sur la hauteur 2
			*					le bureau se règle sur la hauteur 3
				*				le bureau se règle sur la hauteur 4
Réinitialisation manuelle / calibration / réglage d'usine								
*					*	*	4 secondes minimum	puis presser - pour réinitialiser
Réglage des paramètres anti-collision								
*	*						4 secondes minimum	sensibilité basse
*		*					4 secondes minimum	sensibilité moyenne
*			*				4 secondes minimum	sensibilité haute
Modification des unités de mesure								
*	*					*	4 secondes minimum	permutation pouces / centimètres
Réglage de la luminosité								
	*				*	*	4 secondes minimum	luminosité 1
		*			*	*	4 secondes minimum	luminosité 2
			*		*	*	4 secondes minimum	luminosité 3
				*	*	*	4 secondes minimum	luminosité 4
Réglage des limites de hauteurs de réglage								
*					*		4 secondes minimum	enregistrée comme hauteur limite minimum
*						*	4 secondes minimum	enregistrée comme hauteur limite maximum
One click go								
		*		*			4 secondes minimum	active/désactive la fonction de réglage par une pression
Message d'erreur								
							LET COOL DOWN	Température du moteur trop élevée
							DESK OVERLOAD	Charge sur le bureau trop importante
							UPPER COLLISION	Collision au cours de l'élévation du bureau
							LOWER COLLISION	Collision au cours de la descente du bureau

**PANEL STERUJĄCY PRO/CONTROL PANEL PRO/PANNEAU DE COMMANDE PRO/
BEDIENPANEL PRO**

**DOKUMENT PRZEZNACZONY DLA UŻYTKOWNIKA KOŃCOWEGO - NIE WYRZUCAĆ!
IT IS IMPORTANT INFORMATION FOR THE FINAL USER - PLEASE DO NOT BIN IT!
DOCUMENT DESTINE A L'UTILISATEUR FINAL - NE PAS JETER!
DAS DOKUMENT IST FUR DEN ENDBENUTZER GEEIGNET - NICHT WEGWERFEN!**

przyciski/buttons/butons/Tastens							czas trzymania/pressing time/ temps de pression/Haltezeit	działanie/action/action/Funktion
S	1	2	3	4	+	-		
					*			ruch w górę going up monter Bewegung nach oben
						*		ruch w dół going down descendre Bewegung nach unten
PAMIĘĆ WYSOKOŚCI/HEIGHT MEMORIZING/MÉMORISATION DE LA HAUTEUR/ HÖHENSPEICHER								
*	*							aktualna wysokość zapisana jako 1 current height saved as 1 hauteur mémorisée en 1 aktuelle Höhe als 1 gespeichert
*		*					najpierw naciśnij „S”, a następnie cyfrę first press "S", followed by the number	aktualna wysokość zapisana jako 2 current height saved as 2 hauteur mémorisée en 2 aktuelle Höhe als 2 gespeichert
*			*				appuyez d'abord sur "S", suivi du nombre Drücken Sie zuerst 'S', dann eine Ziffer	aktualna wysokość zapisana jako 3 current height saved as 3 hauteur mémorisée en 3 aktuelle Höhe als 3 gespeichert
*				*				aktualna wysokość zapisana jako 4 current height saved as 4 hauteur mémorisée en 4 aktuelle Höhe als 4 gespeichert
USTAWIANIE ZAPAMIĘTANEJ WYSOKOŚCI/SETTING HEIGHT FROM MEMORY/ RÉGLAGE SUR UNE HAUTEUR MÉMORISÉE/EINSTELLEN DER GESPEICHERTEN HÖHE								
	*							biurko przechodzi na zapamiętaną wysokość 1 desk goes to memory height 1 le bureau se règle sur la hauteur 1 Der Schreibtisch bewegt sich auf die gespeicherte Höhe 1
		*						biurko przechodzi na zapamiętaną wysokość 2 desk goes to memory height 2 le bureau se règle sur la hauteur 2 Der Schreibtisch bewegt sich auf die gespeicherte Höhe 2
			*					biurko przechodzi na zapamiętaną wysokość 3 desk goes to memory height 3 le bureau se règle sur la hauteur 3 Der Schreibtisch bewegt sich auf die gespeicherte Höhe 3
				*				biurko przechodzi na zapamiętaną wysokość 4 desk goes to memory height 4 le bureau se règle sur la hauteur 4 Der Schreibtisch bewegt sich auf die gespeicherte Höhe 4

**RĘCZNA REINICJALIZACJA/KALIBRACJA/USTAWIENIA FABRYCZNE
 MANUAL REINITIALIZING/CALLIBRATION/FACTORY SETTINGS
 RÉINITIALISATION MANUELLE / CALLIBRATION / RÉGLAGE D'USINE
 MANUELLE ÜBERPRÜFUNG / KALIBRIERUNG / FABRIK-EINSTELLUNGEN**

S	1	2	3	4	+	-		
*					*	*	min 4 sek. min 4 sec 4 secondes minimum mind. 4 Sek.	następnie NACISNAĆ [-], ABY RESETOWAĆ then PRESS [-] TO RESET puis presser [-] pour réinitialiser Drücken Sie [-] um neu zu starten

**USTAWIENIA CZUŁOŚCI ANTYKOLIZJI/ANTICOLLISION SENSIVITY SETTING/
 RÉGLAGE DES PARAMÈTRES ANTI-COLLISION/EINSTELLEN DER EMPFINDLICHKEIT
 VON ANTI-KOLLISION**

*	*						min 4 sek. min 4 sec 4 secondes minimum mind. 4 Sek.	niska czułość low sensivity sensibilité basse geringe Empfindlichkeit
*		*				średnia czułość medium sensivity sensibilité moyenne mittlere Empfindlichkeit		
*			*			wysoka czułość high sensivity sensibilité haute hohe Empfindlichkeit		
*				*		antykolizja wyłączona anti-collision disabled anti-collision désactivé Antikollision deaktiviert		

**ZMIANA JEDNOSTEK POMIAROWYCH/CHANGING MEASUREMENTS UNITS/
 MODIFICATION DES UNITÉS DE MESURE/ÄNDERUNG DER MAßEINHEITEN**

*	*					*	min 4 sek. min 4 sec 4 secondes minimum mind. 4 Sek.	zmiana cali/centymetrów swapping inches/centimetres permutation pouces / centimètres Tausch von Zoll / Zentimetern
---	---	--	--	--	--	---	---	---

**JASNOŚĆ WYŚWIETLACZA/DISPLAY BRIGHTNESS/RÉGLAGE DE LA LUMINOSITÉ/
 HELBIGKEIT DER ANZEIGE**

	*				*	*	min 4 sek. min 4 sec 4 secondes minimum mind. 4 Sek.	jasność 1 brightness 1 luminosité 1 Helligkeit 1
		*			*	*		jasność 2 brightness 2 luminosité 2 Helligkeit 2
			*		*	*		jasność 3 brightness 3 luminosité 3 Helligkeit 3
				*	*	*		jasność 4 brightness 4 luminosité 4 Helligkeit 4

**USTAWIENIE ZAKRESU WYSOKOŚCI/TRAVEL LIMITS SETTINGS/RÉGLAGE DES
 LIMITES DE HAUTEURS DE RÉGLAGE/EINSTELLEN DER HÖHENBEREICHES**

*					*		min 4 sek. min 4 sec 4 secondes minimum mind. 4 Sek.	minimalna wysokość current height saved as minimum travel limit enregistrée comme hauteur limite minimum minimale Höhe
*						*		maksymalna wysokość current height saved as maximum travel limit enregistrée comme hauteur limite maximum maximale Höhe

ONE TOUCH GO/ONE CLICK GO/ONE CLICK GO/ONE TOUCH GO

S	1	2	3	4	+	-		
		*		*			min 4 sek. min 4 sec 4 secondes minimum mind. 4 Sek.	włącz/wyłącz ONE TOUCH GO turn on/off ONE CLICK GO active/désactive la fonction de réglage par une pression Einschalten/ ausschalten ONE TOUCH GO
	*	*						informacje o MP4 information about MP4 informations sur MP4 Informationen über MP4
			*	*				informacje o zasilaczu information about the power supply informations sur l'alimentation Informationen über Stromversorgung

BŁĘDY/ERRORS/MESSAGE D'ERREUR/FEHLER

ZBYT WYSOKA TEMPERATURA SILNIKA ENGINE TEMPERATURE TOO HIGH TEMPÉRATURE DU MOTEUR TROP ÉLEVÉE ZU HOHE MOTORTEMPERATUR	KOLIZJA PODCZAS RUCHU W GÓRĘ COLLISION DURING UPWARDS COLLISION AU COURS DE L'ÉLEVATION DU BUREAU KOLLISION WÄHREND DER BEWEGUNG NACH OBEN
ZA MOCNO OBCIĄŻONE BIURKO LOAD ON DESK TOO HIGH CHARGE SUR LE BUREAU TROP IMPORTANTE SCHREIBTISCH ZU VIEL ÜBERLASTET	KOLIZJA PODCZAS RUCHU W DÓŁ COLLISION DURING DOWNWARDS COLLISION AU COURS DE LA DESCENTE DU BUREAU KOLLISION WÄHREND DER BEWEGUNG NACH UNTEN

**PANEL OKRĄGŁY Z PAMIĘCIĄ WYSOKOŚCI/ROUND PANEL WITH MEMORY/
PANNEAU ROND AVEC MÉMOIRE DE HAUTEUR/RUNDES BEDIENFELD MIT MEMORY**

**DOKUMENT PRZEZNACZONY DLA UŻYTKOWNIKA KOŃCOWEGO - NIE WYRZUCAĆ!
IMPORTANT INFORMATION FOR THE END USER - DO NOT DISCARD!
INFORMATION IMPORTANTE DESTINÉE À L'UTILISATEUR FINAL - NE PAS JETER !
DAS DOKUMENT IST FÜR DEN ENDBENUTZER BESTIMMT - NICHT WEGWERFEN!**

przyciski/buttons/ boutons/Tasten				czas trzymania/pressing time/ temps de pression/Haltezeit	działanie/action/action/Funktion
S	M	^	v		
		*			ruch w górę going up monter Bewegung nach oben
			*		ruch w dół going down descendre Bewegung nach unten
PAMIĘĆ WYSOKOŚCI/HEIGHT MEMORY/MÉMORISATION DE LA HAUTEUR/ HÖHENSPEICHER					
*					NACISNAĆ ABY URUCHOMIĆ PROCEDURĘ ZAPAMIĘTYWANIA WYSOKOŚCI PRESS TO START THE HEIGHT MEMORISING PROCEDURE PRESSER START POUR COMMENCER LA MÉMORISATION DRÜCKEN, UM DIE HÖHENSPEICHERUNG ZU STARTEN
	*				MOŻNA OPUŚCIĆ PROCEDURĘ BEZ ZAPAMIĘTYWANIA (OPCJA) YOU CAN EXIT THE PROCEDURE WITHOUT SAVING (OPTION) VOUS POUVEZ QUITTER LA PROCÉDURE SANS SAUVEGARDER (OPTION) MAN KANN DAS VERFAHREN VERLASSEN, OHNE ZU SPEICHERN (OPTION)
		*	*		WYBRAĆ POZYCJĘ PAMIĘCI PRZESUWAJĄC KURSOR SELECT THE MEMORY POSITION BY MOVING THE CURSOR SÉLECTIONNER LA POSITION À MÉMORISER AVEC LES BOUTONS GESPEICHERTE POSITION DURCH BEWEGEN DES CURSORS AUSWÄHLEN
*					POTWIERDZIĆ WYBÓR POZYCJI PAMIĘCI CONFIRM SELECTION OF THE MEMORY POSITION CONFIRMER ET MÉMORISER LA POSITION SÉLECTIONNÉE DIE AUSWAHL DER SPEICHERPOSITION BESTÄTIGEN
RĘCZNA REINICJALIZACJA/KALIBRACJA/USTAWIENIA FABRYCZNE MANUAL REINITIALIZING/CALIBRATION/FACTORY SETTINGS RÉINITIALISATION MANUELLE/CALIBRAGE/RÉGLAGE D'USINE MANUELLE ÜBERPRÜFUNG/KALIBRIERUNG/WERKSEINSTELLUNGEN					
METODA 1: METHOD 1: MÉTHODE 1 : METHODE 1:					
*		*	*	min 4 sek min 4 sec 4 secondes minimum mind. 4 Sek.	następnie NACISNAĆ [-], ABY RESETOWAĆ then PRESS [-] TO RESET puis presser [-] pour réinitialiser Dann drücken [-] um neu zu starten
METODA 2: METHOD 2: MÉTHODE 2 : METHODE 2:					
	*				NACISNAĆ ABY WYWOŁAĆ FUNKCJĘ OBSŁUGI PAMIĘCI PRESS TO CALL THE MEMORY OPERATION FUNCTION PRESSER : POUR OUVRIR LA FONCTION D'OPÉRATION DE MÉMOIRE DRÜCKEN, UM DIE SPEICHERFUNKTION AUFZURUFEN
*					NACISNAĆ ABY WYWOŁAĆ FUNKCJĘ EDYTOWANE W PANELU [MENU] PRESS TO CALL THE EDITION IN THE PANEL FUNCTION [MENU] PRESSER : POUR RENTRER DANS LE PANNEAU D'ÉDITION DES FONCTIONS [MENU] DRÜCKEN, UM DIE IM BEDIENFELD BEARBEITETE FUNKTION AUFZURUFEN [MENU]

		*	*	WYSZUKAĆ FUNKCJĘ KALIBRACJI [RESET] FIND THE CALIBRATION FUNCTION [RESET] TROUVER LA FONCTION DE CALLIBRAGE [RESET] KALIBRIERFUNKTION SUCHEN [RESET]
*				POTWIERDZIĆ WYBÓR – URZĄDZENIE POPROSI O RESETOWANIE WYSOKOŚCI: CONFIRM SELECTION – THE DEVICE WILL ASK TO RESET THE HEIGHT: CONFIRMER LA SÉLECTION – L'APPAREIL DEMANDERA DE RÉINITIALISER LA HAUTEUR : DIE AUSWAHL BESTÄTIGEN – DAS GERÄT WIRD AUFFORDERN, DIE HÖHE ZURÜCKZUSETZEN: następnie NACISNAĆ [-], ABY RESETOWAĆ then PRESS [-] TO RESET puis presser [-] pour réinitialiser Dann drücken [-] um neu zu starten
USTAWIENIA CZUŁOŚCI ANTYKOLIZJI/ANTI-COLLISION SENSIVITY SETTING/ RÉGLAGE DES PARAMÈTRES ANTI-COLLISION/EINSTELLEN DER EMPFINDLICHKEIT VON ANTI-KOLLISION				
	*			NACISNAĆ ABY WYWOŁAĆ FUNKCJĘ OBSŁUGI PAMIĘCI PRESS TO CALL THE MEMORY OPERATION FUNCTION PRESSER : POUR OUVRIR LA FONCTION D'OPÉRATION DE MÉMOIRE DRÜCKEN, UM DIE SPEICHERFUNKTION AUFZURUFEN
*				NACISNAĆ ABY WYWOŁAĆ FUNKCJĘ EDYTOWANIE W PANELU [MENU] PRESS TO CALL THE EDITION IN PANEL FUNCTION [MENU] PRESSER : POUR RENTRER DANS LE PANNEAU D'ÉDITION DES FONCTIONS [MENU] DRÜCKEN, UM DIE IM BEDIENFELD BEARBEITETE FUNKTION AUFZURUFEN [MENU]
		*	*	WYSZUKAĆ FUNKCJĘ USTAWIENIA ANTYKOLIZJI [ANTICOL] FIND THE ANTI-COLLISION SETTINGS [ANTICOL] TROUVER LA FONCTION ANTI-COLLISION [ANTICOL] EINSTELLUNGEN DER ANTI-KOLLISIONSFUNKTION SUCHEN
*				POTWIERDZIĆ WYBÓR CONFIRM SELECTION CONFIRMER LA SÉLECTION DIE AUSWAHL BESTÄTIGEN
		*	*	WYBRAĆ POZIOM JAKI MA BYĆ USTAWIONY SELECT THE LEVEL TO BE SET SÉLECTIONNER LE NIVEAU À ENREGISTRER DIE EINZUSTELLENDEN STUFE AUSWÄHLEN
*				POTWIERDZIĆ WYBÓR CONFIRM SELECTION CONFIRMER LA SÉLECTION DIE AUSWAHL BESTÄTIGEN
	*			MOŻNA OPUŚCIĆ PROCEDURĘ BEZ ZAPAMIĘTYWANIA (OPCJA) YOU CAN EXIT THE PROCEDURE WITHOUT SAVING (OPTION) VOUS POUVEZ QUITTER LA PROCÉDURE SANS SAUVEGARDER (OPTION) MAN KANN DAS VERFAHREN VERLASSEN, OHNE ZU SPEICHERN (OPTION)
ZMIANA JEDNOSTEK POMIAROWYCH/CHANGING MEASUREMENTS UNITS/ MODIFICATION DES UNITÉS DE MESURE/ÄNDERUNG DER MAßEINHEITEN				
	*			NACISNAĆ ABY WYWOŁAĆ FUNKCJĘ OBSŁUGI PAMIĘCI PRESS TO CALL THE MEMORY OPERATION FUNCTION PRESSER : POUR OUVRIR LA FONCTION D'OPÉRATION DE MÉMOIRE DRÜCKEN, UM DIE SPEICHERFUNKTION AUFZURUFEN
*				NACISNAĆ ABY WYWOŁAĆ FUNKCJĘ EDYTOWANIE W PANELU [MENU] PRESS TO CALL THE EDITION IN PANEL FUNCTION [MENU] PRESSER : POUR RENTRER DANS LE PANNEAU D'ÉDITION DES FONCTIONS [MENU] DRÜCKEN, UM DIE IM BEDIENFELD BEARBEITETE FUNKTION AUFZURUFEN [MENU]
		*	*	WYSZUKAĆ FUNKCJĘ USTAWIENIA JEDNOSTKI [UNIT] FIND THE UNIT SETTINGS FUNCTION [UNIT] TROUVER LA FONCTION UNITÉ [UNIT] DIE FUNKTION EINHEITENEINSTELLUNGEN SUCHEN [UNIT]
*				POTWIERDZIĆ WYBÓR – JEDNOSTKI ZMIENIAJĄ SIĘ CYKLICZNIE [CENTIMETERS]/[INCHES] CONFIRM SELECTION – UNITS CHANGE PERIODICALLY [CENTIMETERS]/[INCHES] CONFIRMER LA SÉLECTION – LES UNITÉS CHANGENT PAR CYCLES [CENTIMÈTRES]/[POUCES] AUSWAHL BESTÄTIGEN – EINHEITEN ÄNDERN SICH ZYKLISCH [ZENTIMETER] / [ZOLL]
	*			MOŻNA OPUŚCIĆ PROCEDURĘ BEZ ZAPAMIĘTYWANIA (OPCJA) YOU CAN EXIT THE PROCEDURE WITHOUT SAVING (OPTION) VOUS POUVEZ QUITTER LA PROCÉDURE SANS SAUVEGARDER (OPTION) MAN KANN DAS VERFAHREN VERLASSEN, OHNE ZU SPEICHERN (OPTION)

USTAWIENIE ZAKRESU WYSOKOŚCI/TRAVEL LIMITS SETTINGS/ RÉGLAGE DES LIMITES DE HAUTEURS DE RÉGLAGE/ EINSTELLEN DES HÖHENBEREICHES

METODA 1:
METHOD 1:
MÉTHODE 1 :
METHODE 1:

*		*		min 4 sek min 4 sec 4 secondes minimum mind. 4 Sek.	minimalna wysokość current height saved as minimum travel limit enregistrée comme hauteur limite minimum maximale Höhe
*			*		maksymalna wysokość current height saved as maximum travel limit enregistrée comme hauteur limite maximum maximale Höhe

METODA 2: MINIMALNA WYSOKOŚĆ
METHOD 2: MINIMUM HEIGHT
MÉTHODE 2 : HAUTEUR MINIMUM
METHODE 2: MINIMALE HÖHE

	*			NACISNAĆ ABY WYWOŁAĆ FUNKCJĘ OBSŁUGI PAMIĘCI PRESS TO CALL THE MEMORY OPERATION FUNCTION PRESSER : POUR OUVRIR LA FONCTION D'OPÉRATION DE MÉMOIRE DRÜCKEN, UM DIE SPEICHERFUNKTION AUFZURUFEN
*				NACISNAĆ ABY WYWOŁAĆ FUNKCJĘ EDYTOWANIE W PANELU [MENU] PRESS TO CALL THE EDITION IN PANEL FUNCTION [MENU] PRESSER : POUR RENTRER DANS LE PANNEAU D'ÉDITION DES FONCTIONS [MENU] DRÜCKEN, UM DIE IM BEDIENFELD BEARBEITETE FUNKTION AUFZURUFEN [MENU]
		*	*	WYSZUKAĆ FUNKCJĘ USTAWIENIA MINIMALNEJ WYSOKOŚCI [SAVE AS MIN] FIND THE MINIMUM HEIGHT SETTING FUNCTION [SAVE AS MIN] TROUVER LA FONCTION DE RÉGLAGE DE LA HAUTEUR MINIMALE [ENREGISTER COMME MIN] DIE FUNKTION ZUM EINSTELLEN DER MINIMALEN HÖHE SUCHEN [SAVE AS MIN]
*				POTWIERDZIĆ WYBÓR CONFIRM SELECTION CONFIRMER LA SÉLECTION DIE AUSWAHL BESTÄTIGEN
	*			MOŻNA OPUŚCIĆ PROCEDURĘ BEZ ZAPAMIĘTYWANIA (OPCJA) YOU CAN EXIT THE PROCEDURE WITHOUT SAVING (OPTION) VOUS POUVEZ QUITTER LA PROCÉDURE SANS SAUVEGARDER (OPTION) MAN KANN DAS VERFAHREN VERLASSEN, OHNE ZU SPEICHERN (OPTION)

METODA 2: MAKSYMALNA WYSOKOŚĆ
METHOD 2: MAXIMUM HEIGHT
MÉTHODE 2 : HAUTEUR MAXIMUM
METHODE 2: MAXIMALE HÖHE

	*			NACISNAĆ ABY WYWOŁAĆ FUNKCJĘ OBSŁUGI PAMIĘCI PRESS TO CALL THE MEMORY OPERATION FUNCTION PRESSER : POUR OUVRIR LA FONCTION D'OPÉRATION DE MÉMOIRE DRÜCKEN, UM DIE SPEICHERFUNKTION AUFZURUFEN
*				NACISNAĆ ABY WYWOŁAĆ FUNKCJĘ EDYTOWANIE W PANELU [MENU] PRESS TO CALL THE EDITION IN PANEL FUNCTION [MENU] PRESSER : POUR RENTRER DANS LE PANNEAU D'ÉDITION DES FONCTIONS [MENU] DRÜCKEN, UM DIE IM BEDIENFELD BEARBEITETE FUNKTION AUFZURUFEN [MENU]
		*	*	WYSZUKAĆ FUNKCJĘ USTAWIENIA MAKSYMALNEJ WYSOKOŚCI [SAVE AS MAX] FIND THE MAXIMUM HEIGHT SETTING FUNCTION [SAVE AS MAX] TROUVER LA FONCTION DE RÉGLAGE DE LA HAUTEUR MAXIMALE [ENREGISTER COMME MAX] DIE FUNKTION ZUM EINSTELLEN DER MAXIMALEN HÖHE SUCHEN [SAVE AS MAX]
*				POTWIERDZIĆ WYBÓR CONFIRM SELECTION CONFIRMER LA SÉLECTION DIE AUSWAHL BESTÄTIGEN
	*			MOŻNA OPUŚCIĆ PROCEDURĘ BEZ ZAPAMIĘTYWANIA (OPCJA) YOU CAN EXIT THE PROCEDURE WITHOUT SAVING (OPTION) VOUS POUVEZ QUITTER LA PROCÉDURE SANS SAUVEGARDER (OPTION) MAN KANN DAS VERFAHREN VERLASSEN, OHNE ZU SPEICHERN (OPTION)