

Ogi N opis techniczny



.mdd

.mdd od wielu lat zajmuje czołowe miejsce wśród producentów w segmencie mebli biurowych.

O jakości naszych wyrobów świadczą zdobywane wyróżnienia oraz stale wzrastające zapotrzebowanie na oferowane przez nas produkty.

Realia dzisiejszego rynku wymagają ciągłego doskonalenia jakości na wszystkich szczeblach działalności nowoczesnej firmy. Dotyczy to w szczególności obsługi handlowej, marketingu, jakości produktu, a także jakości procesów przebiegających wewnątrz przedsiębiorstwa. .mdd z pewnością należy do tych przedsiębiorstw, które dbają o realizację wyżej wymienionych warunków będących podstawą sukcesu ekonomicznego firmy.

Stałe inwestycje w istniejący park maszynowy, optymalizacja systemów zarządzania oraz rozbudowa powierzchni hal produkcyjnych pozwalają zminimalizować czas potrzebny na wyprodukowanie gotowego produktu o najwyższej jakości.

Potwierdzeniem długoletniego doświadczenia w zakresie produkcji mebli biurowych jest lista referencyjna firm i instytucji, które doceniły naszą sprawność funkcjonowania i kompleksową obsługę.

Jednym z naszych głównych priorytetów jest dbałość o środowisko naturalne.

Stale inwestujemy w nowoczesny i energooszczędny sprzęt oraz kładziemy nacisk na segregację odpadów przemysłowych.

.mdd posiada liczne certyfikaty, potwierdzające wyjątkową dbałość i zaangażowanie w utylizację odpadów. Dbamy, aby wszystkie wykorzystywane przez nas surowce były przyjazne środowisku, dlatego też możemy się cieszyć wysokim współczynnikiem recyklingu naszych produktów, który kształtuje się na poziomie 95%.



Informacje ogólne:

Gwarancja:

Produkty .mdd - **2 lata**
(meble montowane przez .mdd
- **5 lat**)

Komponenty elektryczne oraz
tkaniny - **2 lata**.

Certyfikat - płyta melaminowana:



Montaż:

Produkt dostarczany
w elementach

Pakowanie:

karton

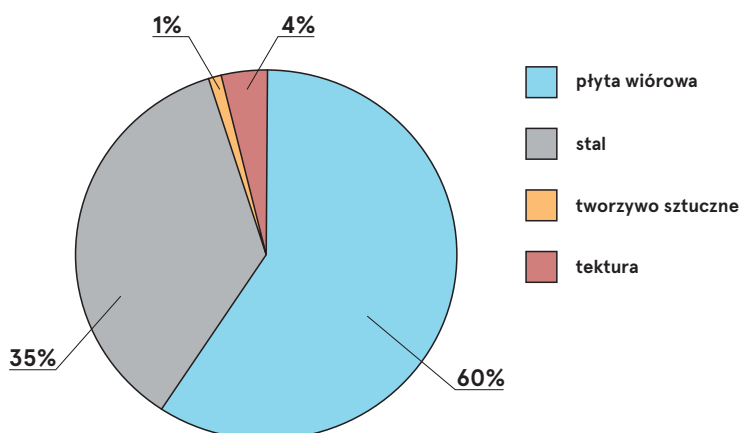
Zgodność z normami:

PN-EN 527-2:2017-02

Gęstości płyt:

12 mm - 690 - 750 kg/m³
18 mm - 650 - 690 kg/m³
28 mm - 610 - 630 kg/m³
36 mm - 610 - 630 kg/m³

Skład surowcowy *:



* zgodnie z certyfikatem EPD

Zdatność do przetwarzania **

Recyclable: 42% - Downcyclable: 58%

Zawartość materiałów z recyklingu

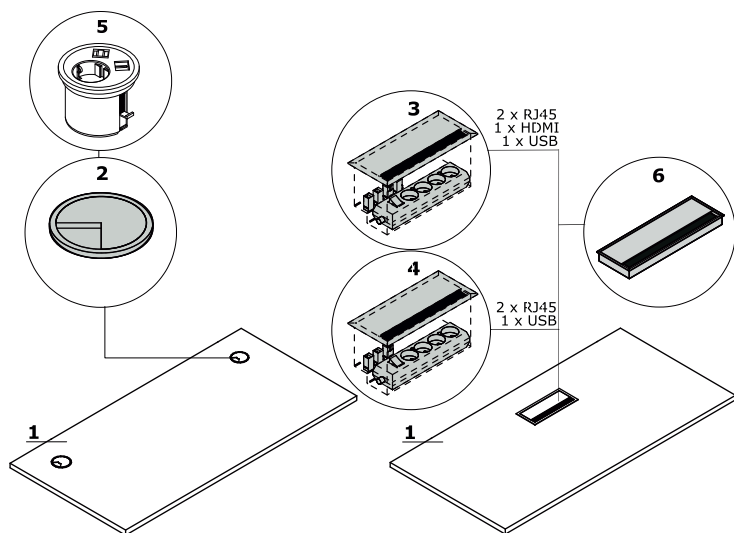
36%

Ślad węglowy Co2

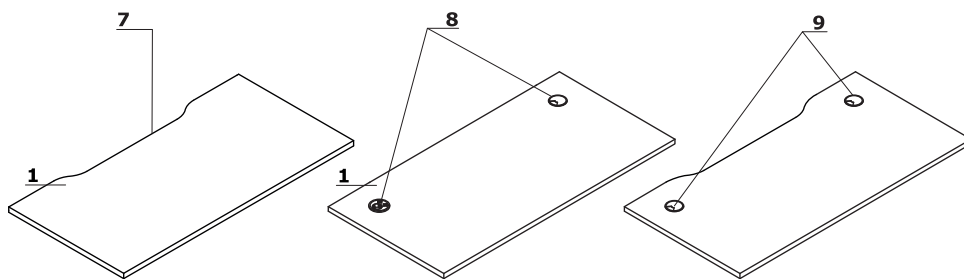
33,55 kg

** średnie wartości dla przedstawiciela danej grupy;
w przypadku pozostałych produktów wartości mogą się różnić

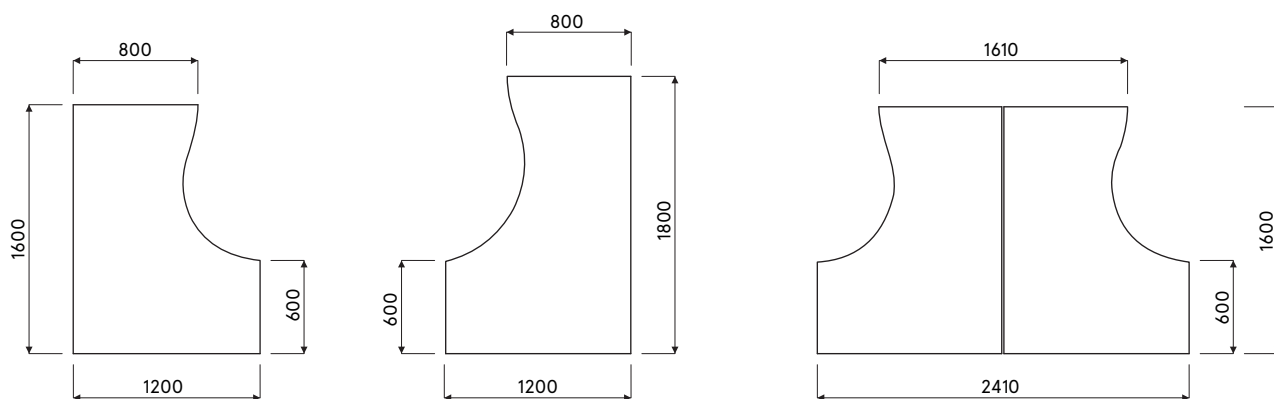
Blaty biurek Ogi



1. Blat - płyta melaminowana 28 mm, obrzeża ABS
- OPCJE Z DOPLATĄ:**
2. Przepust kablowy - 2 szt., Ø 80 mm
3. Mediabox M04H - 2 x RJ45 (class E, cat. 6); + 1 x USB + 1 x HDMI + 4 x 230V
4. Mediabox M04 - 2 x RJ45 (class E, cat. 6); + 1 x USB + 4 x 230V
5. Mediabox M07 - 1 x 230V + 1 x USB charger + 1 x RJ45, kolor: czarny, biały, montowany zamiast istniejącego przepustu kablowego Ø80 mm (Pk80)
6. Top access M05
7. Wycięcie kablowe - szerokość otworu jest proporcjonalna do szerokości blatu
8. Mediabox M07 + przepust kablowy
9. Wycięcie kablowe + przepust kablowy - biurka proste, biurka typu bench

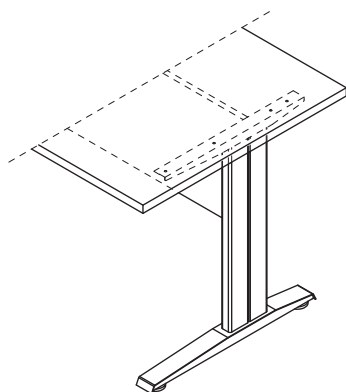


Wymiary blatów kształtowych (mm)



Stelaż

Ogi N : metal malowany proszkowo, kolumna 642x149x36 mm,
stopa 647x60 mm, pionowe prowadzenie okablowania,
łączyna - płyta melaminowana 18 mm

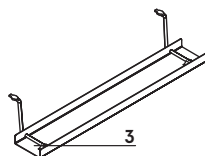
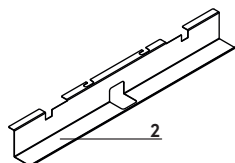
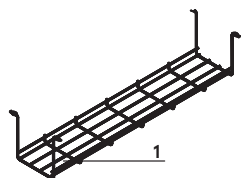


Uwaga - regulatory poziomu - regulacja w zakresie 10 mm

Uwaga - Szyna pod blatem zawsze w kolorze: M009 - aluminium półmat

Akcesoria

1. Szyna S69 - metal malowany proszkowo
2. Szyna do pojedynczego biurka (SG12, SG16) - metal malowany proszkowo
3. Szyna E64 - metal malowany proszkowo

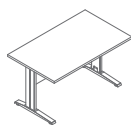


Ogi N	Data sporządzenia 03.11.2022	Dane zawarte w niniejszym dokumencie ważne są w dniu przygotowania. Zmiana produktu, jeśli nie wpływa na podstawowe cechy, nie wymaga systematycznej aktualizacji dokumentu.	strona 4/6
			opis techniczny

Biurka proste *



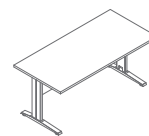
BNG02
1200 / 800 / 740
54.25 kg



BNG03
1400 / 800 / 740
62.45 kg



BNG04
1600 / 800 / 740
70.8 kg

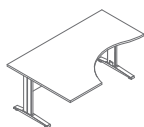


BNG05
1800 / 800 / 740
76.75 kg

Biurka kształtowe *



BNG10
1600 / 1200 / 740
78.65 kg



BNG17
1800 / 1200 / 740
88.65 kg



BNG11
1600 / 1200 / 740
76.15 kg



BNG18
1800 / 1200 / 740
89 kg

* wymiary wyrażone w milimetrach: szerokość x głębokość x wysokość

Ogi N	Data sporządzenia 03.11.2022	Dane zawarte w niniejszym dokumencie ważne są w dniu przygotowania. Zmiana produktu, jeśli nie wpływa na podstawowe cechy, nie wymaga systematycznej aktualizacji dokumentu.	strona 5/6
			produkty

Blat, wieniec górny i dolny, korpus, front



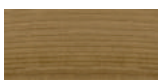
26 Aluminium
satinato



31 Dąb kanadyjski*



39 Brzoza
polarna *



64 Kakao*



168 Dąb naturalny *



169 Dąb miodowy*



170 Akacja *



67 Biały pastel



171 Orzech ciemny*



106 Orzech
nizinny*



154 Antracyt



08 Czarny



167 Dąb szary *

Stelaż - metal



M009 Aluminium
półmat RAL9006



M015 Biały
półmat RAL9010



M154 Antracyt
półmat RAL7043



M115 Czarny
półmat RAL9005



M026 Oliwkowy
półmat RAL6013**



M027 Niebieski
półmat RAL5003**



M028 Ceglasty
półmat
RAL040404 **



M029 Żółty
półmat
RAL0807060 **



M030 Beżowy
półmat
RAL0608005 **

Mediabox - metal



M009 Aluminium
półmat RAL9006



M015 Biały
półmat RAL9010



M154 Antracyt
półmat RAL7043



M115 Czarny
półmat RAL9005

Przepusty kablowe



Szary



Czarny



Beżowy



Biały pastel

Akcesoria



M009 Aluminium
półmat RAL9006



M015 Biały
półmat RAL9010



M115 Czarny
półmat RAL9005

* korpus - II grupa cenowa

** opcja z dopłatą: opłata jednorazowa za kolor (300 zł) + 10% do wartości produktu

Ogi N	Data sporządzenia 03.11.2022	Dane zawarte w niniejszym dokumencie ważne są w dniu przygotowania. Zmiana produktu, jeśli nie wpływa na podstawowe cechy, nie wymaga systematycznej aktualizacji dokumentu.	strona 6/6
			kolorystyka