

# Impuls opis techniczny



.mdd

**.mdd od wielu lat zajmuje czołowe miejsce wśród producentów w segmencie mebli biurowych.**

O jakości naszych wyrobów świadczą zdobywane wyróżnienia oraz stale wzrastające zapotrzebowanie na oferowane przez nas produkty.

Realia dzisiejszego rynku wymagają ciągłego doskonalenia jakości na wszystkich szczeblach działalności nowoczesnej firmy. Dotyczy to w szczególności obsługi handlowej, marketingu, jakości produktu, a także jakości procesów przebiegających wewnątrz przedsiębiorstwa. .mdd z pewnością należy do tych przedsiębiorstw, które dbają o realizację wyżej wymienionych warunków będących podstawą sukcesu ekonomicznego firmy.

Stałe inwestycje w istniejący park maszynowy, optymalizacja systemów zarządzania oraz rozbudowa powierzchni hal produkcyjnych pozwalają zminimalizować czas potrzebny na wyprodukowanie gotowego produktu o najwyższej jakości.

**Potwierdzeniem długoletniego doświadczenia w zakresie produkcji mebli biurowych jest lista referencyjna firm i instytucji, które doceniły naszą sprawność funkcjonowania i kompleksową obsługę.**

**Jednym z naszych głównych priorytetów jest dbałość o środowisko naturalne.**

Stale inwestujemy w nowoczesny i energooszczędny sprzęt oraz kładziemy nacisk na segregację odpadów przemysłowych.

.mdd posiada liczne certyfikaty, potwierdzające wyjątkową dbałość i zaangażowanie w utylizację odpadów. Dbamy, aby wszystkie wykorzystywane przez nas surowce były przyjazne środowisku, dlatego też możemy się cieszyć wysokim współczynnikiem recyklingu naszych produktów, który kształtuje się na poziomie 95%.



**Informacje ogólne:**

**Gwarancja:**

Produkty .mdd - **2 lata**  
(meble montowane przez .mdd  
- **5 lat**)

Komponenty elektryczne oraz  
tkaniny - **2 lata**.

**Certyfikat - płyta melaminowana:**



**Zgodność z normami:**

PN-EN 527-2:2017-02  
PN-EN 14073-2:2006

**Gęstości płyt:**

12 mm - 690 - 750 kg/m<sup>3</sup>  
18 mm - 650 - 690 kg/m<sup>3</sup>  
28 mm - 610 - 630 kg/m<sup>3</sup>  
36 mm - 610 - 630 kg/m<sup>3</sup>

**Montaż:**

Produkt dostarczany w elementach

**Pakowanie:**

**biurko - blat szklany:**

skrzynka drewniana;

**biurko - stelaż:**

karton;

**komoda, osłony do biurek,**

**stół modułowy, kontener,**

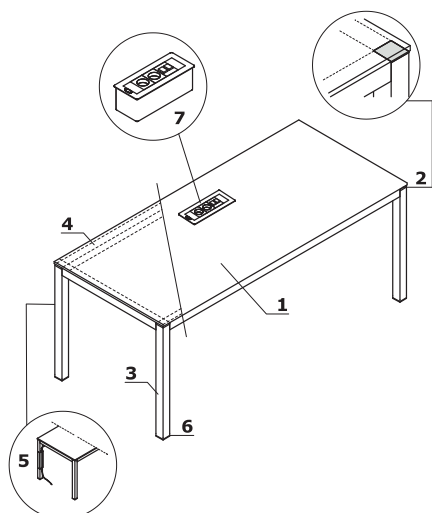
**witryny:**

karton;

**szafy:**

karton, folia bąbelkowa lub folia stretch;

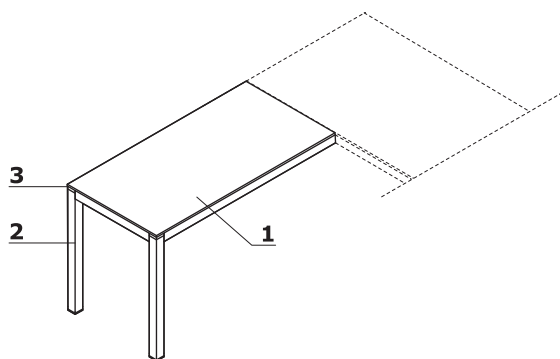
## Biurko



1. **Blat** – do wyboru:
  - płyta melaminowana 12 mm, obrzeża ABS
  - szkło hartowane, satynowane, matowe 10 mm, kolor: biały (ultra clear), czarny, malowane od spodu
2. **Element ozdobny** – chromowany
3. **Noga** – profil aluminiowy 50x50 mm, malowany proszkowo z detalami chromowanymi
4. **Profil** – metal malowany proszkowo, kolor: 08 czarny
5. **Pionowy organizer kablowy IM10** – plexiglass, w standardzie 1szt. do każdego biurka
6. **Regulator poziomy** – regulacja w zakresie 5 mm
7. **OPCJA Z DOPLATĄ** – wyłącznie do biurek z blatem płytowym:
  - Mediaport S91E – 2x 230V, 2x RJ45

UWAGI - usytuowanie mediaportu wyłącznie w miejscu zaznaczonym na rysunku

## Przystawka

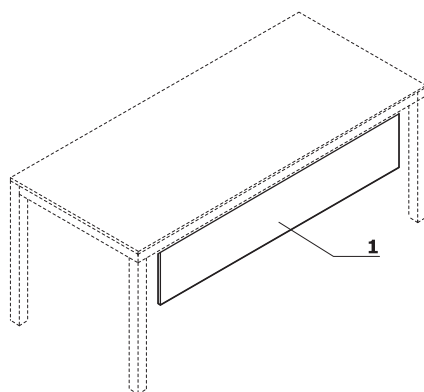


1. **Blat** – do wyboru:
  - płyta melaminowana 12 mm, obrzeża ABS
  - szkło hartowane, satynowane, matowe 10 mm, kolor: biały (ultra clear), czarny, malowane od spodu
2. **Noga** – profil aluminiowy 50x50 mm, malowany proszkowo z detalami chromowanymi
3. **Element ozdobny** – chromowany

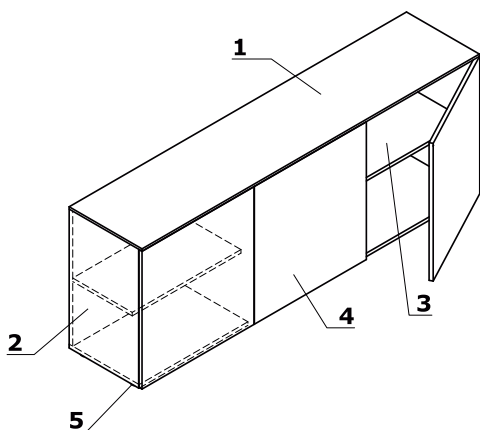
UWAGI - uniwersalna (lewa, prawa);

## Ostony przednie do biurek – płytowe

1. **Łączyna** – płyta melaminowana 18 mm, obrzeża ABS

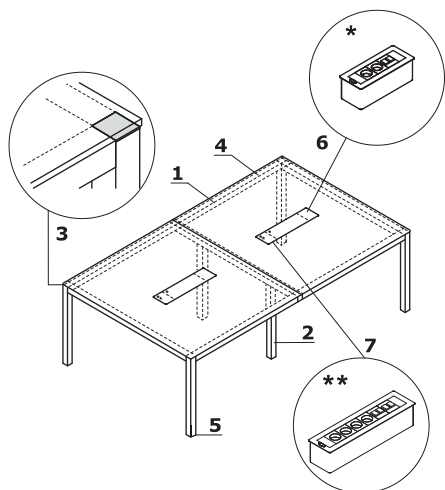


## Komoda



1. **Wieniec górny** – do wyboru:
  - płyta melaminowana 12 mm, obrzeża ABS
  - szkło hartowane, satynowane 10 mm, malowane od spodu
2. **Boki** – płyta melaminowana 18 mm, obrzeża ABS
3. **Półka** – płyta melaminowana 18 mm, zabezpieczenie przed przypadkowym wysunięciem, obrzeża ABS
4. **Front** – System "Push-to-Open" – do wyboru:
  - płyta melaminowana 18 mm, obrzeża ABS
  - szkło hartowane, satynowane 4 mm, malowane od spodu
5. **Stopki** – regulacja poziomu od wewnątrz w zakresie 5 mm

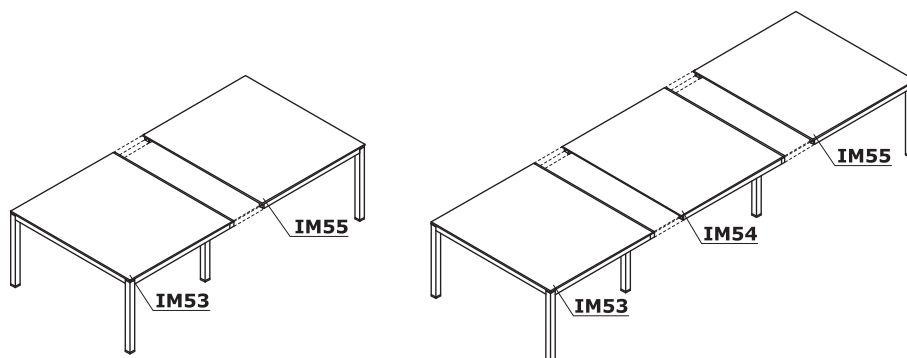
## Stół modułowy



1. **Blat** – płyta melaminowana 12 mm, obrzeża ABS
2. **Noga** – profil aluminiowy 50x50 mm, malowany proszkowo z detalami chromowanymi
3. **Element ozdobny** – chromowany
4. **Profil** – metal malowany proszkowo, kolor: 08 czarny
5. **Regulator poziomu** – regulacja w zakresie 5 mm
6. **Mediaport S91E** – OPCJA Z DOPŁATĄ – 2x 230V, 2x RJ45
7. **Mediaport S92E** – OPCJA Z DOPŁATĄ – 4x 230V, 4x RJ45

UWAGI - usytuowanie mediaportu wyłącznie w miejscu zaznaczonym na rysunku

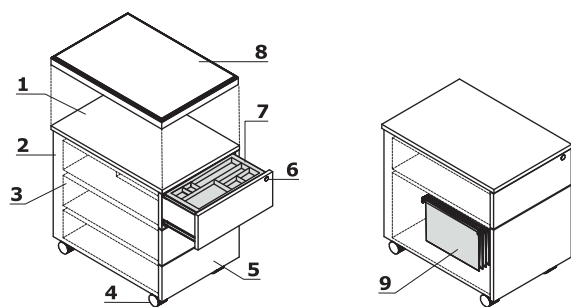
## Przykładowe konfiguracje



IM53 - element początkowy | IM54 - element do rozbudowy | IM55 - element końcowy

Impuls	Data sporządzenia 21.04.2022	Dane zawarte w niniejszym dokumencie ważne są w dniu przygotowania. Zmiana produktu, jeśli nie wpływa na podstawowe cechy, nie wymaga systematycznej aktualizacji dokumentu.	strona 4/17
			opis techniczny

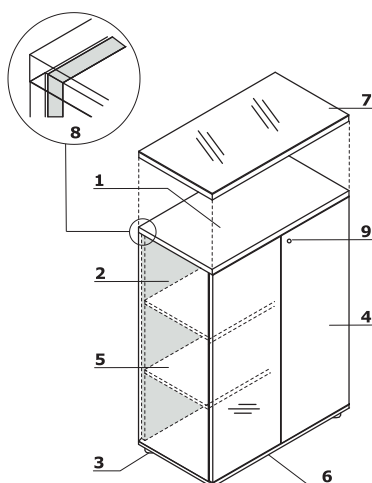
## Kontenery bezuchwytowe - mobilne



1. **Wieniec górny** - płyta melaminowana 18 mm, pokryta HPL - połysk
2. **Korpus** - płyta melaminowana 18 mm, obrzeża ABS
3. **Szuflady metalowe** - prowadnice rolkowe, nośność 25 kg, wysunięcie 80%, blokada wysuwu drugiej szuflady; OPCJA Z DOPLATĄ - system samodomyku, prowadnice kulkowe
4. **Kółka** - Ø50 mm, dwa z hamulcem
5. **Front** - płyta melaminowana 18 mm, pokryta HPL - połysk, obrzeża ABS
6. **Zamek centralny** - łamany kluczowy
7. **Piórnik nakładany** - tworzywo czarne
8. **Opcjonalna poduszka SKP13** - nakładana na kontener, zamawiana jako osobny element, max obciążenie 120 kg
9. **Szuflada filowa** - prowadnice kulkowe, max. obciążenie 30 kg, wysunięcie 100%, dla teczek A4 usytuowanie również równoległe do frontu

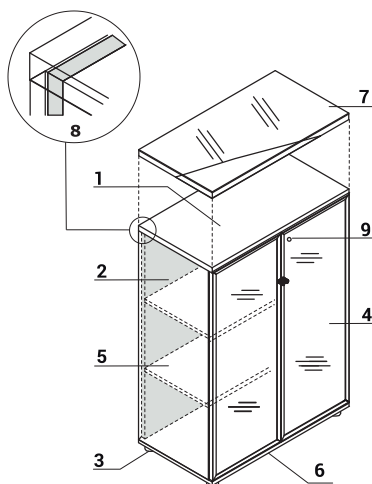
UWAGI - Możliwość siadania na kontenerach wyłącznie po zamocowaniu poduszki (SKP13); kontener z poduszką służy wyłącznie do siedzenia - przemieszczanie się na kontenerze podczas siedzenia, może spowodować uszkodzenie kółek

## Szafy z frontem HPL



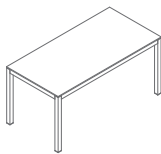
1. **Wieniec górny** - płyta melaminowana 28 mm, obrzeża ABS
2. **Boki** - płyta melaminowana 18 mm, obrzeża ABS
3. **Stopki 27 mm** - regulacja poziomu od wewnątrz w zakresie 5 mm
4. **Front** - system "Push-to-Open", płyta melaminowana 18 mm pokryta HPL - połysk
5. **Półka** - płyta melaminowana 18 mm, zabezpieczenie przed przypadkowym wysunięciem, obrzeża ABS
6. **Wieniec dolny** - płyta melaminowana 18 mm, obrzeża ABS
7. **Opcjonalny wieniec górny A800GT** - płyta melaminowana 28 mm + szkło LACOBEL 4 mm, zamawiany jako oddzielny element
8. **Ściana tylna** - płyta melaminowana 18 mm, obrzeża ABS
9. **Zamek patentowy**

## Witryny

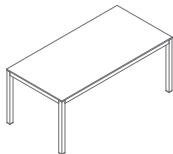


1. **Wieniec górny** - płyta melaminowana 28 mm, obrzeża ABS
2. **Boki** - płyta melaminowana 18 mm, obrzeża ABS
3. **Stopki 27 mm** - regulacja poziomu od wewnątrz w zakresie 5 mm
4. **Front** - szkło hartowane bezbarwne w ramce aluminiowej
5. **Półka** - płyta melaminowana 18 mm, zabezpieczenie przed przypadkowym wysunięciem, obrzeża ABS
6. **Wieniec dolny** - płyta melaminowana 18 mm, obrzeża ABS
7. **Opcjonalny wieniec górny A800GT** - płyta melaminowana 28 mm + szkło LACOBEL 4 mm, zamawiany jako oddzielny element
8. **Ściana tylna** - płyta melaminowana 18 mm, obrzeża ABS
9. **Uchwyt** - aluminium

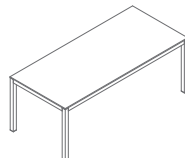
**Biurka z blatem płytowym \***



**IM04**  
1600 / 800 / 760  
25 kg

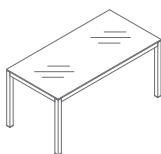


**IM05**  
1800 / 900 / 760  
30 kg

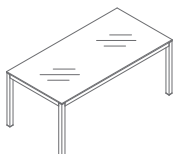


**IM06**  
2000 / 900 / 760  
35.6 kg

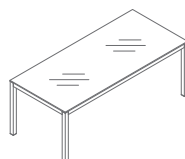
**Biurka z blatem szklanym \***



**IM04S**  
1600 / 800 / 760  
75.4 kg

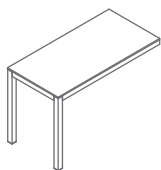


**IM05S**  
1800 / 900 / 760  
96.8 kg

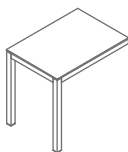


**IM06S**  
2000 / 900 / 760  
110.9 kg

**Przystawki do biurek z blatem płytowym \***

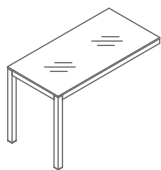


**IM07**  
1200 / 600 / 760  
17 kg



**IM08**  
800 / 600 / 760  
10.6 kg

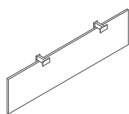
**Przystawka do biurka z blatem szklanym \***



**IM07S**  
1200 / 600 / 760  
46.6 kg

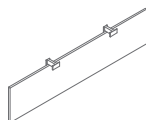
\* wymiary wyrażone w milimetrach: szerokość x głębokość x wysokość

## Ośłony płytowe do biur \*



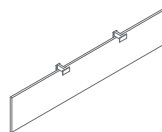
### IM04B

1400 / 18 / 350  
9.1 kg



### IM05B

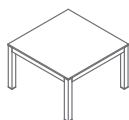
1600 / 18 / 350  
9.3 kg



### IM06B

1800 / 18 / 350  
10.85 kg

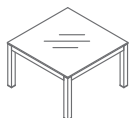
## Stolik z blatem płytowym \*



### IM57

800 / 800 / 500  
14.7 kg

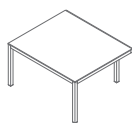
## Stolik z blatem szklanym \*



### IM57S

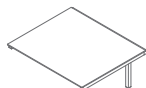
800 / 800 / 500  
39 kg

## Stół modułowy \*



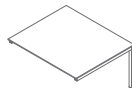
### IM53

1200 / 1400 / 760  
31.5 kg



### IM54

1200 / 1400 / 760  
26.85 kg



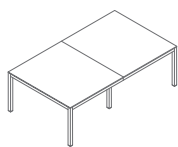
### IM55

1200 / 1400 / 760  
26 kg

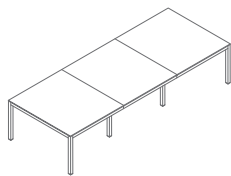
\* wymiary wyrażone w milimetrach: szerokość x głębokość x wysokość

Impuls	Data sporządzenia 21.04.2022	Dane zawarte w niniejszym dokumencie ważne są w dniu przygotowania. Zmiana produktu, jeśli nie wpływa na podstawowe cechy, nie wymaga systematycznej aktualizacji dokumentu.	strona 7/17
			produkty

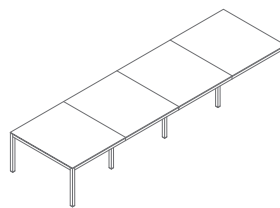
## Stół konferencyjny \*



**IM58**  
2400 / 1400 / 760  
57.5 kg

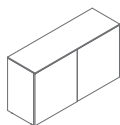


**IM59**  
3600 / 1400 / 760  
84.35 kg

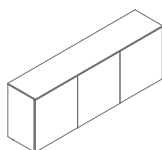


**IM60**  
4800 / 1400 / 760  
111.2 kg

## Komoda \*

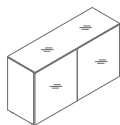


**IM21**  
1334 / 432 / 740  
62.5 kg

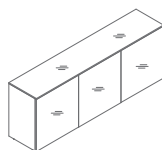


**IM20**  
2000 / 432 / 740  
96.2 kg

## Komoda ze szkłem \*

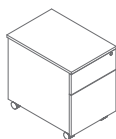


**IM21S**  
1334 / 432 / 740  
81.4 kg

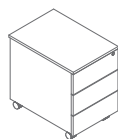


**IM20S**  
2000 / 432 / 740  
124.55 kg

## Kontenery bezuchwytowe, mobilne z frontem i wieńcem górnym HPL \*



**SLD12HT**  
416 / 600 / 587  
23 kg



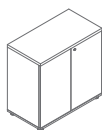
**SLD13HT**  
416 / 600 / 587  
23 kg

\* wymiary wyrażone w milimetrach: szerokość x głębokość x wysokość

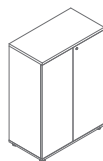
<b>Impuls</b>	Data sporządzenia 21.04.2022	Dane zawarte w niniejszym dokumencie ważne są w dniu przygotowania. Zmiana produktu, jeśli nie wpływa na podstawowe cechy, nie wymaga systematycznej aktualizacji dokumentu.	strona 8/17
			<b>produkty</b>



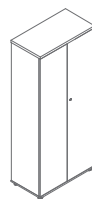
Szafy z frontem HPL \*



**A2104HZ**  
801 / 432 / 777  
42.75 kg



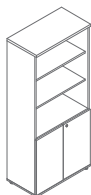
**A3104HZ**  
801 / 432 / 1129  
60.9 kg



**A5104HZ**  
801 / 432 / 1833  
105.85 kg



**A3404HZ**  
801 / 432 / 1129  
54 kg

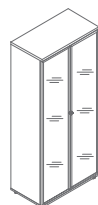


**A5404HZ**  
801 / 432 / 1833  
92.2 kg

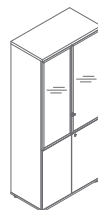
Witryny \*



**A3104W**  
801 / 432 / 1129  
54 kg



**A5104W**  
801 / 432 / 1833  
82.2 kg



**A5404WZ**  
801 / 432 / 1833  
86 kg

Pionowy organizer kablowy \*



**IM10**  
77 / 58 / 350  
0.55 kg

\* wymiary wyrażone w milimetrach: szerokość x głębokość x wysokość

Impuls	Data sporządzenia 21.04.2022	Dane zawarte w niniejszym dokumencie ważne są w dniu przygotowania. Zmiana produktu, jeśli nie wpływa na podstawowe cechy, nie wymaga systematycznej aktualizacji dokumentu.	strona 9/17
			produkty

---

**Poduszka na kontener \*****SKP13**

400 / 600 / 52

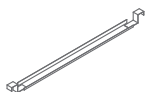
2.7 kg

---

**Kanały kablowe \*****EK1200**

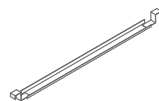
1496 / 85 / 94

3.4 kg

**EK1400**

1696 / 85 / 94

3.9 kg

**EK1600**

1896 / 85 / 94

4.2 kg

\* wymiary wyrażone w milimetrach: szerokość x głębokość x wysokość

<b>Impuls</b>	Data sporządzenia 21.04.2022	Dane zawarte w niniejszym dokumencie ważne są w dniu przygotowania. Zmiana produktu, jeśli nie wpływa na podstawowe cechy, nie wymaga systematycznej aktualizacji dokumentu.	strona 10/17
			<b>produkty</b>

## Biurka i stół modułowy

### Blat



08 Czarny



31 Dąb kanadyjski



67 Biały pastel



167 Dąb szary



168 Dąb naturalny



171 Orzech ciemny



116 Szkło czarne  
RAL9005



117 Szkło białe  
RAL9003

### Stelaż



M115 Czarny  
półmat RAL9005



M015 Biały półmat  
RAL9010

### Blenda płytowa



08 Czarny



67 Biały pastel

### Komoda

#### Wieniec górny, front



08 Czarny



31 Dąb kanadyjski



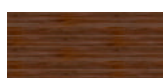
67 Biały pastel



167 Dąb szary



168 Dąb naturalny



171 Orzech ciemny

#### Korpus



08 Czarny



31 Dąb kanadyjski



67 Biały pastel



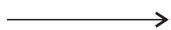
167 Dąb szary



168 Dąb naturalny



171 Orzech ciemny

**Komoda****Wieniec górny, front**116 Szkoło czarne  
RAL9005**Korpus**

08 Czarny

117 Szkoło białe  
RAL9003

67 Biały pastel

**Szafy****Wieniec górny i dolny, korpus**

08 Czarny



67 Biały pastel

**Front**

148 Szary połysk



101 Czarny połysk

155 Antracyt  
połysk

73 Biały połysk



174 Beżowy mat



175 Truflowy mat



176 Czerwony mat

177 Szary mat  
RAL7042

178 Avocado mat

179 Zielony  
butelkowy mat180 Błękitny pruski  
mat

184 Błękitny mat

**Kontener bezuchwytowy - mobilny****Wieniec górny, front**

101 Czarny połysk



73 Biały połysk

**Korpus**

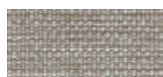
08 Czarny



67 Biały pastel

SKP13

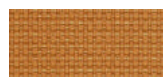
Tkanina Nemo



NE-1 Beżowy



NE-2 Żółty



NE-3 Pomarańczowy



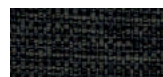
NE-5 Czerwony



NE-9 Zielony



NE-10 Szary



NE-14 Grafitowy



NE-15 Granatowy



NE-16 Czarny



NE-17 Niebieski

Dane techniczne:

<b>Skład</b>	polyester 100%
<b>Gramatura</b>	366g/m <sup>2</sup>
<b>Odporność na ścieranie</b>	PN_EN ISO 12947 - 2:2 100,000
<b>Odporność na pilling</b>	skala 1-8, max. 8, PN-EN ISO 105 - B02 (3-4)
<b>Odporność na światło</b>	skala 1-5, max. 5, PN-EN 1021 - 2, PN-EN 1021 - 1
<b>Odporność koloru na ścieranie</b>	skala 1-5, max. 5, EN ISO 105x12 (mokre/suche) (4-5)

Tkanina Runner - II grupa cenowa



R-63034 Pomarańczowy



R-64089 Czerwony



R-66063 Niebieski



R-60011 Szary



R-68056 Zielony



R-66064 Granatowy



R-60999 Czarny



R-60025 Grafitowy



R-61128 Beżowy

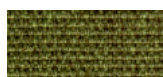


R-61130 Brązowy

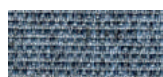
Dane techniczne:

<b>Skład</b>	80% polyester, 20% polyester z recyklingu użytkowego
<b>Gramatura</b>	510 g/lm (16.45 oz./lin.yd.)
<b>Odporność na ścieranie</b>	BS EN ISO 12947-2 70,000 cykli Martindale
<b>Odporność na pilling</b>	skala 1-5, max 5, EN ISO 12945-2 (4-5)
<b>Odporność na światło</b>	skala 1-8, max 8, EN ISO 105-B02 (5-7)
<b>Odporność koloru na ścieranie</b>	skala 1-5, max 5, EN ISO 105x12 (mokre/suche) 4-5
<b>Akustyczne pochłanianie dźwięku</b>	ISO435
<b>Trudnozupalność</b>	BS EN 1021-2 zapałka, CA TB 117-2013, BS EN 1021-1 (papieros) Class Uno UNI 9175 Class 2, EMME

Tkanina Medley - II grupa cenowa



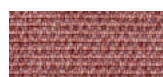
M-68005 Oliwka ciemna



M-66008 Szary



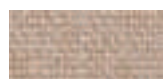
M-64019 Czerwony



M-63064 Różowy



M-60999 Czarny



M-61189 Beżowy



M-60003 Jasny szary



M-62054 Musztardowy



M-62002 Żółty



M-66010 Niebieski



M-65011 Szaro fioletowy



M-63017 Rdzawy



M-67006 Niebieski jasny

Dane techniczne:

<b>Skład</b>	polyester 100%
<b>Gramatura</b>	510 g/lm (16.45 oz./lin.yd.)
<b>Odporność na ścieranie</b>	BS EN ISO 12947-2, 75,000 cykli Martindale
<b>Odporność na pilling</b>	skala 1-5, max 5, EN ISO 12945-2 (4)
<b>Odporność na światło</b>	skala 1-8, max 8, EN ISO 105-B02 (5-7)
<b>Odporność koloru na ścieranie</b>	skala 1-5, max 5, EN ISO 105x12 (mokre/suche) (4-5/4-5)
<b>Akustyczne pochłanianie dźwięku</b>	ISO 354
<b>Trudnozupalność</b>	BS EN 1021-1 (papieros) BS 475 partia 7, klasa 2 Class Uno UNI 9174 - UNI 8457 CA TB 117-2013 ASTM E 84 Class I

## Tkanina Atlantic \* - II grupa cenowa



**Dane techniczne:**

**Skład** polyester 100%

**Gramatura** 530 g/lm (17.09 oz./lin.yd.)

**Oporność na ścieranie** BS EN ISO 12947-2, 110,000 cykli Martindale

**Oporność na pilling** skala 1-5, max 5, EN ISO 12945-2 (4-5)

**Oporność na światło** skala 1-8, max 8, EN ISO 105-B02 (5-7)

**Oporność koloru na ścieranie** skala 1-5, max 5, EN ISO 105x12 (mokre/suche) (4-5/4-5)

**Trudnozapałność** CA TB 117-2013  
ASTM E 84 Class I  
BS EN 1021-2 (zapałka)  
BS EN 1021-1 (papieros)

## Tkanina Vita - II grupa cenowa



**Dane techniczne:**

**Skład** Powierzchnia: 98,5% PVC, 1,5% PU  
Skład: 50% poliester, 50% bawełna

**Gramatura** 850g/m2 ± 10% (1190G/lin. m ± 10%)

**Oporność na ścieranie** BS EN ISO 5470-2, 100,000 cykli Martindale

**Oporność na światło** 6 (ISO 105 - B02)

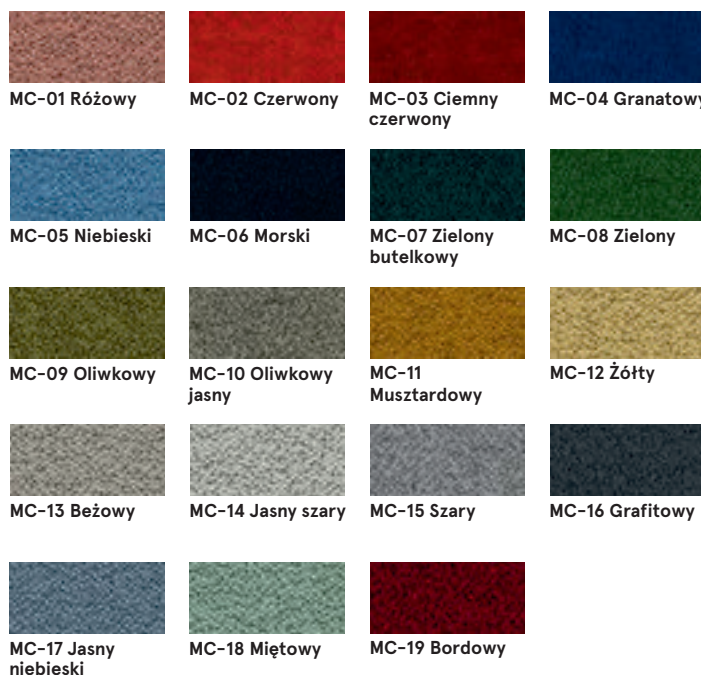
**Oporność koloru na ścieranie** Mokre: 4, Suche: 4 (ISO 105 - X12)

**Trudnozapałność** BS EN 1021 - (papieros)  
BS EN 1021 - 2 (zapałka)  
BS 5852 - (źródło zapłonu 5)  
BS 7176 - (Średni stopień zagrożenia)

**Wyginanie** BS EN ISO 7854 - metoda B, 400.000 cykli wyginania

**Przeciwdrobnoustrojowe / grzybiczne** AATCC 147

## Tkanina Mica - II grupa cenowa



**Dane techniczne:**

**Skład** polyester pochodzący z recyklingu 97%, poliester 3%

**Gramatura** 305g/m2

**Oporność na ścieranie** 60,000 cykli Martindale (EN ISO 12947-2)

**Oporność na pilling** skala 1-5, max. 5 - EN ISO 12945-2-EN ISO 12945-2, 4-5

**Oporność na światło** skala 1-8, maks. 8 - EN ISO 105-B02, 5-8

**Oporność koloru na ścieranie** suche: 4-5, mokre: 4-5, skala 1-5, maks. 5 - EN ISO 105x12

**Trudnozapałność** CA TB 117-2013  
ASTM E 84 klasa I  
BS EN 1021-1 Papierosy  
BS EN 1021-2 Match  
BS 476 część 7 klasa I

\* Istnieje możliwość zamówienia produktu w pełnej kolorystyce Atlantic wg wzornika Gabriel w terminie 7 tygodni

Impuls	Data sporządzenia 21.04.2022	Dane zawarte w niniejszym dokumencie ważne są w dniu przygotowania. Zmiana produktu, jeśli nie wpływa na podstawowe cechy, nie wymaga systematycznej aktualizacji dokumentu.	strona 14/17
			kolorystyka

## Tkanina Go Check - II grupa cenowa



G-66136 Niebieski



G-66137 Ciemny niebieski



G-66134 Ciemny fiolet



G-66138 Granatowy



G-66140 Atramentowy



G-68149 Ciemny zielony



G-68152 Zielony



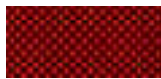
G-60079 Szary



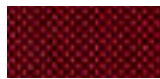
G-64183 Marsala



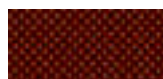
G-63079 Pomarańczowy



G-64171 Czerwony



G-64172 Bordowy



G-61144 Brązowy



G-61145 Brązowy ciemny

### Dane techniczne:

<b>Skład</b>	100% Trevira CS
<b>Gramatura</b>	435g/mb
<b>Odporność na ścieranie</b>	80,000 cykli Martindale (EN ISO 12947-2)
<b>Odporność na pilling</b>	skala 1-5, max. 5 - EN ISO 12945-2, 5
<b>Odporność na światło</b>	skala 1-8, maks. 8 - EN ISO 105-B02, 5-8
<b>Odporność koloru na ścieranie</b>	suche: 4-5, mokre: 4-5, skala 1-5, maks. 5 - EN ISO 105x12
<b>Trudnozapalność</b>	BS EN 1021 1 i 2 Papierosy i zapałki BS EN 1021-1 Papierosy BS 5852 Crib 5 BS 7176 Średnie zagrożenie DIN 4102 - B1 NFP 92-503 / 504/505 M1 ÖNORM A3800-B1-B3825-Q1 Wielka Brytania Klasa Uno UNI 9175 Klasa 1 I EMME FAR / JAR 25.853 (a) (i) (ii) CA TB 117-2013 DIN EN 13501-1 B-s1, d0 AM 18 - NF D 60-013- (tylko dla tkaniny)

## Tkanina Charles \* - II grupa cenowa



C-01 Czarny



C-05 Szary



C-06 Beżowy



C-14 Brązowy



C-18 Rdzawy



C-21 Czerwony



C-30 Różowy



C-31 Marsala



C-32 Ciemny niebieski



C-35 Niebieski



C-41 Żółty



C-44 Oliwkowy



C-45 Zielony

### Dane techniczne:

<b>Skład</b>	100% poliester
<b>Gramatura</b>	433g/m2
<b>Odporność na ścieranie</b>	90,000 cykli Martindale (EN ISO 12947-2)
<b>Odporność na pilling</b>	EN ISO 12945-2, 5
<b>Odporność na światło</b>	EN ISO 105-B02, 5
<b>Odporność koloru na ścieranie</b>	suche: 4-5, mokre: 4-5, EN ISO 105x12
<b>Trudnozapalność</b>	EN 1021, 1

\* Istnieje możliwość zamówienia produktu w pełnej kolorystyce Charles wg wzornika Dekoma w standardowym terminie realizacji.

### Tkanina Xtreme - III grupa cenowa



**Dane techniczne:**

**Skład** 100% Trevira Clame (CS)  
100% Recykling (YS)  
Polyester zmniejszający palność.  
Barwniki nie zawierają metali ciężkich.

**Gramatura** 310 g/m<sup>2</sup> ±5% (435g/lin.m ±5%)

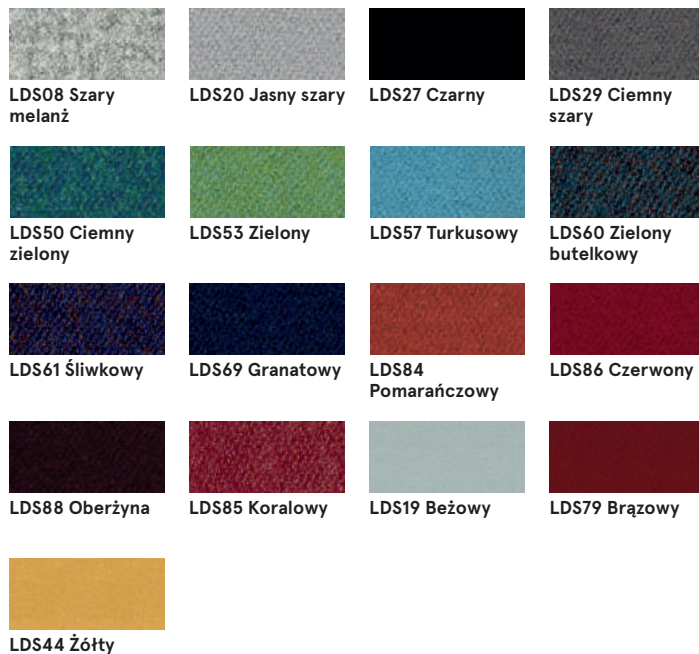
**Odporność na ścieranie** 60,000 cykli Martindale (CS)  
100,000 cykli Martindale (YS)

**Odporność na światło** 6 (ISO 105 - B02)

**Odporność koloru na ścieranie** Mokre: 4, Suche: 4 (ISO 105 - X12)

**Trudnozapałność** EN 1021 - 1 (papieros),  
EN 1021 - 2 (zapałka)  
BS 7175 Niski stopień zagrożenia,  
NF P92-507 M1, DIN 4102 B1,  
UNI 9175 Klasa 1 IM, UNI 8456,  
UNI 9174 & UNI 9177 Classe Uno,  
ÖNORM B 3825 & A 3800-1  
NF D 60-013

### Tkanina Synergy - III grupa cenowa



**Dane techniczne:**

**Skład** 95% Wełna Vierge, 5% Poliamid

**Gramatura** 400g/m<sup>2</sup> ±5% (560 g/lin.m ±5%)

**Odporność na ścieranie** Niezależnie certyfikowany  
≥100,000 cykli Martindale  
5 (ISO 105 - B02)

**Odporność na światło** 5 (ISO 105 - B02)

**Odporność koloru na ścieranie** ISO 105 - X12 - Mokre: 4, Suche: 4

**Trudnozapałność** EN 1021 - 1 (papieros),  
EN 1021 - 2 (zapałka),  
BS 7176 Niskie zagrożenie,  
UNI 9175 Classe 1 IM,  
ÖNORM B 3825 & A 3800-1



## Tkanina Silvertex - III grupa cenowa

Istnieje możliwość zamówienia produktu w pełnej kolorystyce Silvertex wg wzornika Spradling w terminie 15 dni roboczych.

### Dane techniczne:

<b>Skład</b>	warstwa wierzchnia: 100% Winył podkład: 100% Poliester Hi-Loft <sup>27M</sup>
<b>Gramatura</b>	685 gr/m <sup>2</sup>
<b>Odporność na ścieranie</b>	>300,000 cykli Martindale
<b>Odporność na UV</b>	>= 7 (1000 godzin, wg skali blue wool)
<b>Odporność na pękanie</b>	-23°C
<b>Ognioodporność</b>	NF P 92-503 / M2 EN 1021, Część 1&2 DIN 4102 B2 ÖNORM B 3825, Grupa I - Zachowanie w warunkach ogniowych ÖNORM A 3800, Część I, Klasa gęstości dymu QI - niska emisja dymu IMO Res. MSC.307 (88) (kod 2010 FTP) Załącznik I Część 8 (MED.)Marine Equipment Directive w wersji obecnie obowiązującej UNI 91 75 (1987) / UNI 9175/FAI (1994) Klasa I.IM (uno I EMME) UNE 23.727-90 IR /M2 EN 71-2: 2006+AI: 2007 Bezpieczeństwo zabawek - Część 2: Palność ECE R I I 8 (zastępuje Dyrektywę 95/28/EC) FMVSS 302 FAR 25/853
<b>Ochrona przeciw drobnoustrojom</b>	Antymikrobowa, antybakteryjna, przeciwegrybiczna

## Tkanina Atlas - IV grupa cenowa



### Dane techniczne:

<b>Skład</b>	90% new wool, 10% nylon
<b>Gramatura</b>	286g/m <sup>2</sup> , 400g/lm
<b>Odporność na ścieranie</b>	100,000 cykli Martindale, EN ISO 12947
<b>Odporność na światło</b>	ISO 105 B02: 6-7
<b>Odporność koloru na ścieranie</b>	ISO 105-X12:2001, (wet/dry) 4-5/4-5
<b>Trudnozapałność</b>	BS EN 1021-2 Match, BS EN 1021-1 Cigarette, BS 5 5852 Crib 5, BS 5852 ignition source 3, BS 5852 Part 1, NF D 60 013, UNI 9175 1IM, US Cal. Bull. 117-2013

## Tkanina Field2 - IV grupa cenowa



### Dane techniczne:

<b>Skład</b>	100% Trevira CS
<b>Gramatura</b>	321g/m <sup>2</sup> , 450g/lm
<b>Odporność na ścieranie</b>	100,000 cykli Martindale, EN ISO 12947
<b>Odporność na światło</b>	ISO 105 B02: 5-7
<b>Trudnozapałność</b>	BS EN 1021-2 Match, BS EN 1021-1 Cigarette, BS 5 5852 Crib 5, DIN 4102 B1 FAR 25.853, UNI 9177 classe 1, US Cal. Bull. 117-2013