

Hana

opis techniczny



.mdd

.mdd od wielu lat zajmuje czołowe miejsce wśród producentów w segmencie mebli biurowych.

O jakości naszych wyrobów świadczą zdobywane wyróżnienia oraz stale wzrastające zapotrzebowanie na oferowane przez nas produkty.

Realia dzisiejszego rynku wymagają ciągłego doskonalenia jakości na wszystkich szczeblach działalności nowoczesnej firmy. Dotyczy to w szczególności obsługi handlowej, marketingu, jakości produktu, a także jakości procesów przebiegających wewnątrz przedsiębiorstwa. .mdd z pewnością należy do tych przedsiębiorstw, które dbają o realizację wyżej wymienionych warunków będących podstawą sukcesu ekonomicznego firmy.

Stale inwestycje w istniejący park maszynowy, optymalizacja systemów zarządzania oraz rozbudowa powierzchni hal produkcyjnych pozwalają zminimalizować czas potrzebny na wyprodukowanie gotowego produktu o najwyższej jakości.

Potwierdzeniem długoletniego doświadczenia w zakresie produkcji mebli biurowych jest lista referencyjna firm i instytucji, które doceniły naszą sprawność funkcjonowania i kompleksową obsługę.

Jednym z naszych głównych priorytetów jest dbałość o środowisko naturalne.

Stale inwestujemy w nowoczesny i energooszczędny sprzęt oraz kładziemy nacisk na segregację odpadów przemysłowych.

.mdd posiada liczne certyfikaty, potwierdzające wyjątkową dbałość i zaangażowanie w utylizację odpadów. Dbamy, aby wszystkie wykorzystywane przez nas surowce były przyjazne środowisku, dlatego też możemy się cieszyć wysokim współczynnikiem recyklingu naszych produktów, który kształtuje się na poziomie 95%.



Informacje ogólne:

Gwarancja:

Produkty .mdd - **2 lata**
(meble montowane przez .mdd
- **5 lat**)

Komponenty elektryczne oraz
tkaniny - **2 lata**.

Certyfikat - tkanina:



Gęstości płyt:

12 mm - 690 - 750 kg/m³
18 mm - 650 - 690 kg/m³
28 mm - 610 - 630 kg/m³
36 mm - 610 - 630 kg/m³

Certyfikat - płyta melaminowana:



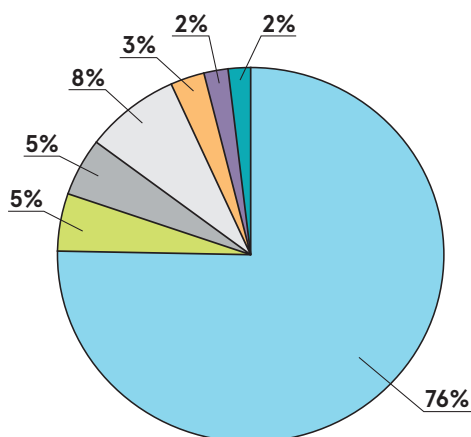
Montaż:

Produkt dostarczany w elementach

Pakowanie:

drewniane skrzynie

Skład surowcowy *:



- płyta wiórowa
- drewno
- stal
- szkło
- tworzywo sztuczne
- tkanina
- pianka poliuretanowa

* zgodnie z certyfikatem EPD

Zdatność do przetwarzania **

Recyclable: 12% - Downcyclable: 88%

Zawartość materiałów z recyklingu

9%

Ślad węglowy Co2

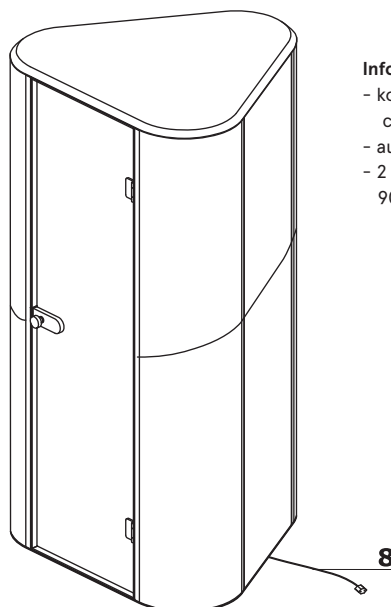
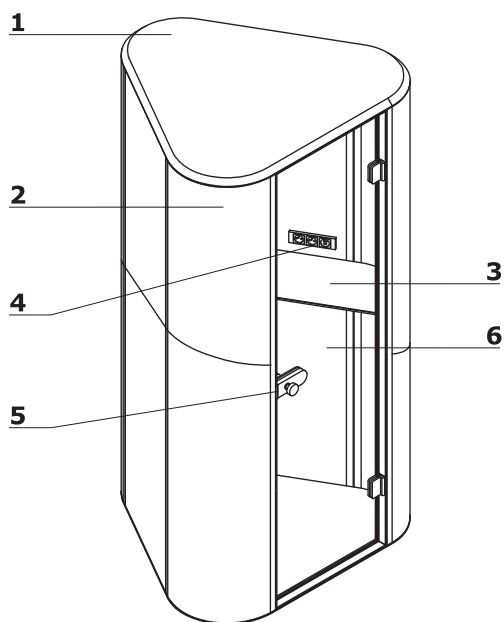
155,2 kg

** średnie wartości dla przedstawiciela danej grupy;

w przypadku pozostałych produktów wartości mogą się różnić

Hana	Data sporządzenia 31.01.2023	Dane zawarte w niniejszym dokumencie ważne są w dniu przygotowania. Zmiana produktu, jeśli nie wpływa na podstawowe cechy, nie wymaga systematycznej aktualizacji dokumentu.	strona 2/10
			informacje ogólne

Budka Hana



1. Wieniec górny:

* zewnętrzny - płyta MDF 28 mm, tapicerowany, kolor: LDS27 - czarny
 * wewnętrzny - płyta wiórowa 12 mm, tapicerowany, kolor: LDS27 - czarny, oświetlenie dwupunktowe; wentylator wywiewny aktywowany czujką ruchu (regulacja natężenia nawiewu wentylacji); w podłodze kratka nawiewowa

2. **Korpus** - grubość 58 mm; ściany tapicerowane z wypełnieniem akustycznym

3. **Półka** - płyta MDF 28 mm, lakierowana, wymiary: 1070x388x28 mm, kolor: czarny

4. **Mediabox** - 2x230V + 1xUSB + 1xUSB typu C

5. **Gałka obrotowa** - metalowa, malowana proszkowo, kolor: czarny

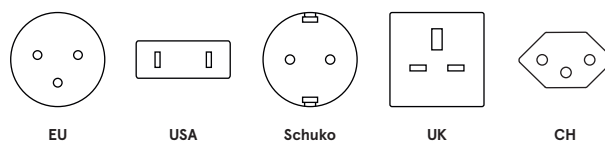
6. **Drzwi** - szkło hartowane 8 mm, bezbarwne

7. Wieniec dolny:

* zewnętrzny - płyta MDF 28 mm, tapicerowany, kolor: LDS27 - czarny
 * wewnętrzny - płyta wiórowa 18 mm, wykładzina, kolor: grafit

8. Przyłącze elektryczne

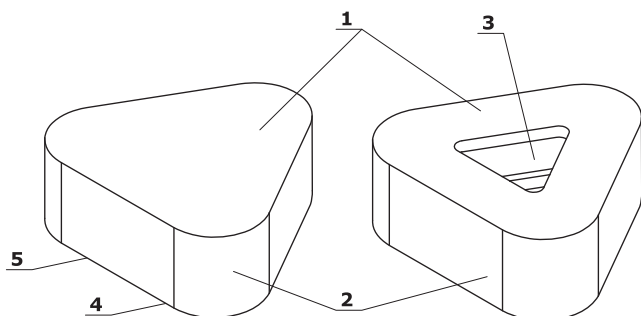
Dostępne układy elektryczne:



Informacje dodatkowe:

- konstrukcja wykonana w technologii paneli Sonic, posiadających certyfikat akustyczności klasy A
- automatyczny włącznik światła uruchamiający również wentylację
- 2 wentylatory: nawiewowy i wywiewny; głośność 14dB, wydajność 90m³/h

Puf



1. **Siedzisko** - tapicerowane, wypełnione pianką o grubości 60 mm

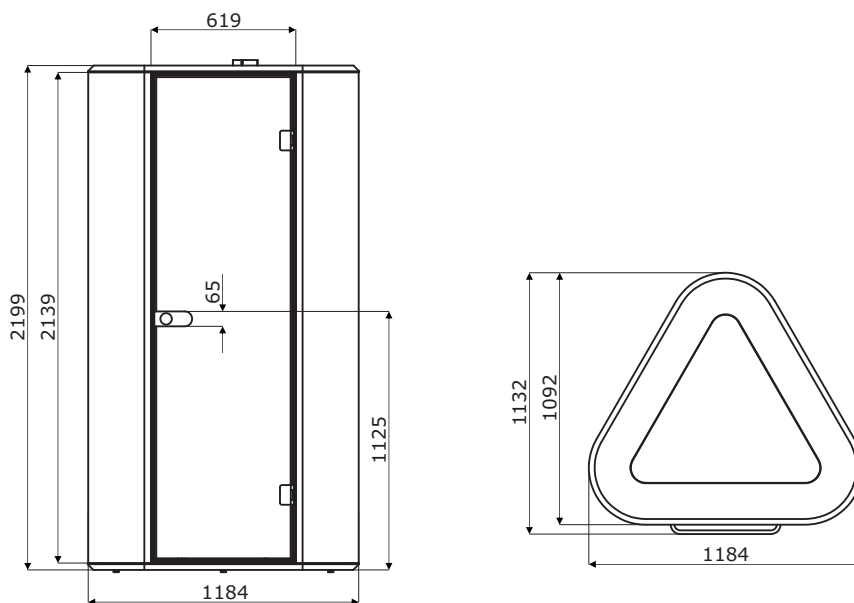
2. **Korpus** - konstrukcja ramowa wykonana z płyty wiórowej

3. **Donica** - tworzywowa, głębokość 470 mm

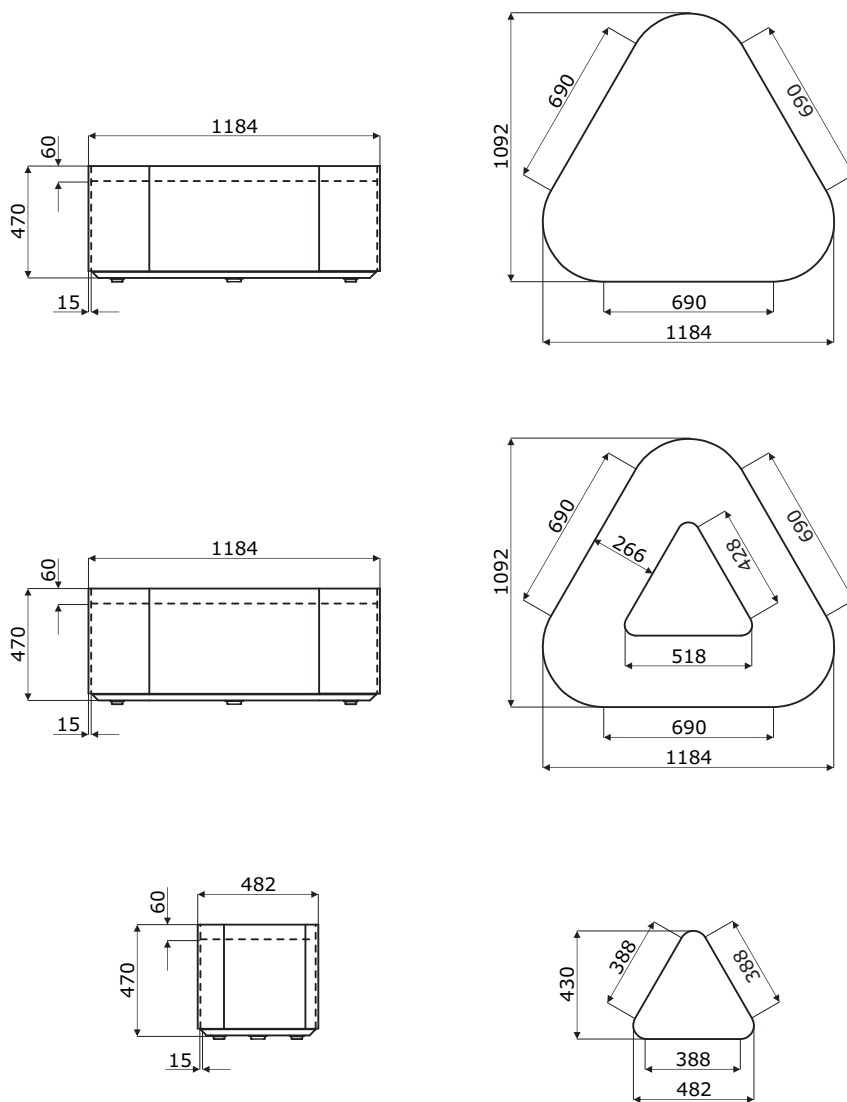
4. **Stopki** - tworzywowe, 3szt.

5. **Podstawa** - płyta MDF 28 mm, lakierowana, kolor: czarny

Wymiary - budka



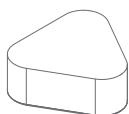
Wymiary - puf



Budka ***HN01**

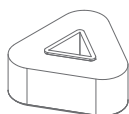
1184 / 1092 / 2217

340 kg

Puf ***HN02**

1184 / 1092 / 470

50 kg

**HN03**

1184 / 1092 / 470

47 kg

* wymiary wyrażone w milimetrach: szerokość x głębokość x wysokość

Hana	Data sporządzenia 31.01.2023	Dane zawarte w niniejszym dokumencie ważne są w dniu przygotowania. Zmiana produktu, jeśli nie wpływa na podstawowe cechy, nie wymaga systematycznej aktualizacji dokumentu.	strona 5/10
			produkty

Tkanina Mica - II grupa cenowa



Dane techniczne:	
Skład	polyester pochodzący z recyklingu 97%, poliester 3%
Gramatura	305g/m ²
Odporność na ścieranie	60,000 cykli Martindale (EN ISO 12947-2)
Odporność na pilling	skala 1-5, max. 5 - EN ISO 12945-2EN ISO 12945-2, 4-5
Odporność na światło	skala 1-8, maks. 8 - EN ISO 105-B02, 5-8
Odporność koloru na ścieranie	suche: 4-5, mokre: 4-5, skala 1-5, maks. 5 - EN ISO 105x12
Trudnozapałność	CA TB 117-2013 ASTM E 84 klasa I BS EN 1021-1 Papierosy BS EN 1021-2 Match BS 476 część 7 klasa I

Tkanina Medley - II grupa cenowa

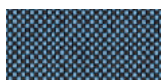


Dane techniczne:	
Skład	polyester 100%
Gramatura	510 g/lm (16.45 oz./lin.yd.)
Odporność na ścieranie	BS EN ISO 12947-2, 75,000 cykli Martindale
Odporność na pilling	skala 1-5, max 5, EN ISO 12945-2 (4)
Odporność na światło	skala 1-8, max 8, EN ISO 105-B02 (5-7)
Odporność koloru na ścieranie	skala 1-5, max 5, EN ISO 105x12 (mokre/suche) (4-5/4-5)
Akustyczne pochłanianie dźwięku	ISO 354
Trudnozapałność	BS EN 1021-1 (papierosy) BS 475 partia 7, klasa 2 Class Uno UNI 9174 - UNI 8457 CA TB 117-2013 ASTM E 84 Class I

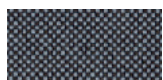
Tkanina Go Check - II grupa cenowa



G-66136 Niebieski



G-66135 Jasny niebieski



G-60080 Ciemny szary



G-66138 Granatowy



G-60084 Ciemny grafitowy



G-68149 Ciemny zielony



G-68152 Zielony



G-60079 Szary



G-64183 Marsala



G-63079 Pomarańczowy



G-64171 Czerwony



G-64172 Bordowy



G-61144 Brązowy



G-61145 Brązowy ciemny

Dane techniczne:

Skład	100% Trevira CS
Gramatura	435g/mb
Oporność na ścieranie	80,000 cykli Martindale (EN ISO 12947-2) skala 1-5, max. 5 - EN ISO 12945-2, 5
Oporność na pilling	EN ISO 12945-2, 5
Oporność na światło	skala 1-8, maks. 8 - EN ISO 105-B02, 5-8
Oporność koloru na ścieranie	suche: 4-5, mokre: 4-5, skala 1-5, maks. 5 - EN ISO 105x12
Trudnozapałność	BS EN 1021 1 i 2 Papierosy i zapałki BS EN 1021-1 Papierosy BS 5852 Crib 5 BS 7176 Średnie zagrożenie DIN 4102 - B1 NFP 92-503 / 504/505 M1 ÖNORM A3800-B1-B3825-Q1 Wielka Brytania Klasa Uno UNI 9175 Klasa 1 I EMME FAR / JAR 25.853 (a) (i) (ii) CA TB 117-2013 DIN EN 13501-1 B-s1, d0 AM 18 - NF D 60-013- (tylko dla tkaniny)

Tkanina Charles * - II grupa cenowa



C-01 Czarny



C-05 Szary



C-06 Beżowy



C-14 Brązowy



C-18 Rdzawy



C-21 Czerwony



C-30 Różowy



C-31 Marsala



C-32 Ciemny niebieski



C-35 Niebieski



C-41 Żółty



C-44 Oliwkowy



C-45 Zielony

Dane techniczne:

Skład	100% poliester
Gramatura	433g/m2
Oporność na ścieranie	90,000 cykli Martindale (EN ISO 12947-2)
Oporność na pilling	EN ISO 12945-2, 5
Oporność na światło	EN ISO 105-B02, 5
Oporność koloru na ścieranie	suche: 4-5, mokre: 4-5, EN ISO 105x12
Trudnozapałność	EN 1021, 1

* Istnieje możliwość zamówienia produktu w pełnej kolorystyce Charles wg wzornika Dekoma w standardowym terminie realizacji.

Tkanina Synergy - III grupa cenowa



Dane techniczne:	
Skład	95% Wełna, 5% Poliamid
Gramatura	400g/m2 (560g/lm)
Odporność na tarcie	100.000 cykli Martindale
Odporność na światło	ISO 105 - B02
Odporność koloru na ścieranie	EN ISO 105x12 (suche/mokre) 5 4-4
Trudnozapałność	EN 1021 - 1&2 (cigarette & match) BS 7176 Low Hazard NF D 60-013 ÖNORM B 3825 & A 3800-1 (58 kg/m3 CMHR Foam) UNI 9175 Classe 1 IM EN 13501-1 Adhered Class D, s1, d0 IMO FTP Code (Part 8) The Furniture and Furnishing (Fire) (Safety) Regulations 1988 (Domestic Cigarette and Match) BS 5852 Ignition Source 5 when FR treated BS 7176 Medium Hazard when FR treated EN 13501-1 Adhered Class B, s1, d0 when FR treated EN 13501-1 Un-adhered Class D, s2, d0 when FR treated BS 5867-2: Type B Curtains & Drapes when FR treated

Tkanina Silvertex - III grupa cenowa

Dane techniczne:	
Skład	warstwa wierzchnia: 100% Winił podkład: 100% Poliester Hi-Loft™
Gramatura	685 gr/m2
Odporność na ścieranie	>300,000 cykli Martindale
Odporność na UV	>= 7 (1000 godzin, wg skali blue wool)
Odporność na pęknięcie	-23°C
Ognioodporność	NF P 92-503 / M2 EN 1021, Część 1&2 DIN 4102 B2 ÖNORM B 3825, Grupa I - Zachowanie w warunkach ogniowych ÖNORM A 3800, Część I, Klasa gęstości dymu QI - niska emisja dymu IMO Res. MSC.307 (88) (kod 2010 FTP) Załącznik I Część 8 (MED.)Marine Equipment Directive w wersji obecnie obowiązującej UNI 91 75 (1987) / UNI 9175/FAI (1994) Klasa I.IM (uno I EMME) UNE 23.727-90 IR /M2 EN 71-2: 2006+AI: 2007 Bezpieczeństwo zabawek - Część 2: Palność ECE R 11 8 (zastępuje Dyrektywę 95/28/EC) FMVSS 302 FAR 25/853
Ochrona przeciw drobnoustrojom	Antymikrobowa, antybakteryjna, przeciwgrzybiczna

Istnieje możliwość zamówienia produktu w pełnej kolorystyce Silvertex wg wzornika Spradling w terminie 15 dni roboczych.

Tkanina Oceanic - III grupa cenowa



O-16 Różowy



O-05 Koralowy



O-12 Czerwony



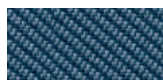
O-07 Żółty



O-04 Jasny zielony



O-15 Jasny niebieski



O-11 Niebieski



O-13 Jasny szary



O-08 Ciemny szary

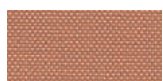


O-01 Czarny

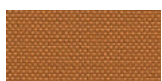
Dane techniczne:

Skład	100% polyester pochodzący z recyklingu
Gramatura	497g/m ²
Odporność na ścieranie	100,000 cykli Martindale (EN ISO 12947-2)
Odporność na pilling	EN ISO 12945-2, 5
Odporność na światło	EN ISO 105-B02, 5
Odporność koloru na ścieranie	suche: 4, mokre: 4, EN ISO 105x12
Trudnozapałność	EN 1021, - 1&2 (papieros i zapałka) BS 7176 Low Hazard BS 5852 Ignition Source BS 7176 Medium Hazard

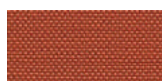
Tkanina Quest - III grupa cenowa



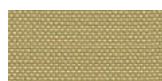
Q-26 Różowy



Q-25 Pomarańczowy



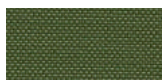
Q-24 Czerwony



Q-21 Pastelowy żółty



Q-19 Beżowy



Q-18 Oliwkowy



Q-13 Jasny zielony



Q-07 Jasny niebieski



Q-08 Granatowy



Q-04 Grafitowy

Dane techniczne:

Skład	100% polyester pochodzący z recyklingu
Gramatura	330g/m ²
Odporność na ścieranie	100,000 cykli Martindale (EN ISO 12947-2)
Odporność na światło	EN ISO 105-B02, 4-6
Odporność koloru na ścieranie	suche: 4, mokre: 4, EN ISO 105x12
Trudnozapałność	EN 1021, - 1&2 (papieros i zapałka) BS 7176 Low Hazard UNI 9175 Classe 1 IM BS 476 Part 7 Class 1Y (Adhered) EN 13501-1 Adhered Class B, s1, d0 EN 13501-1 Un-adhered Class B, s1, d0 BS 5852 Ignition Source 5 with EnviroFlam5 BS 7176 Medium Hazard with EnviroFlam5 IMO FTP Code (Part 8) with EnviroFlam5

Tkanina Grain - III grupa cenowa



GR-64249 Różowy



GR-62122 Żółty



GR-62016 Jasny pomarańczowy



GR-63117 Pomarańczowy



GR-68243 Oliwkowy



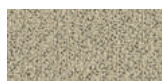
GR-66236 Błękitny



GR-66232 Granatowy



GR-60301 Szary



GR-61252 Beżowy



GR-61250 Biały

Dane techniczne:

Skład	92% polyester pochodzący z recyklingu 8% polyester
Gramatura	615g/m ²
Odporność na ścieranie	100,000 cykli Martindale (EN ISO 12947-2)
Odporność na pilling	EN ISO 12945-2, 5
Odporność na światło	EN ISO 105-B02, 5-7
Odporność koloru na ścieranie	suche: 4-5, mokre: 4-5, EN ISO 105x12
Trudnozapałność	BS EN 1021 1&2 papieros i zapałka BS EN 1021-1 papieros CA TB 117-2013

Tkanina Atlas - IV grupa cenowa

AS-531
Pomarańczowy

AS-501 Różowy



AS-651 Czerwony



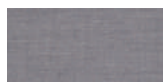
AS-681 Bordowy



AS-391 Brązowy



AS-781 Granatowy

AS-161 Ciemny
szary

AS-111 Jasny szary

AS-971 Jasny
zielonyAS-981 Ciemny
zielony

Dane techniczne:

Skład	90% new wool, 10% nylon
Gramatura	286g/m2, 400g/lm
Odporność na ścieranie	100,000 cykli Martindale, EN ISO 12947
Odporność na światło	ISO 105 B02: 6-7
Odporność koloru na ścieranie	ISO 105-X12:2001, (wet/dry) 4-5/4-5
Trudnozapałność	BS EN 1021-2 Match, BS EN 1021-1 Cigarette, BS 5 5852 Crib 5, BS 5852 ignition source 3, BS 5852 Part 1, NF D 60 013, UNI 9175 1IM, US Cal. Bull. 117-2013