

# Grace - krzesło opis techniczny



.mdd

## .mdd od wielu lat zajmuje czołowe miejsce wśród producentów w segmencie mebli biurowych.

O jakości naszych wyrobów świadczą zdobywane wyróżnienia oraz stale wzrastające zapotrzebowanie na oferowane przez nas produkty.

Realia dzisiejszego rynku wymagają ciągłego doskonalenia jakości na wszystkich szczeblach działalności nowoczesnej firmy. Dotyczy to w szczególności obsługi handlowej, marketingu, jakości produktu, a także jakości procesów przebiegających wewnątrz przedsiębiorstwa. .mdd z pewnością należy do tych przedsiębiorstw, które dbają o realizację wyżej wymienionych warunków będących podstawą sukcesu ekonomicznego firmy.

Stale inwestycje w istniejący park maszynowy, optymalizacja systemów zarządzania oraz rozbudowa powierzchni hal produkcyjnych pozwalają zminimalizować czas potrzebny na wyprodukowanie gotowego produktu o najwyższej jakości.

**Potwierdzeniem długoletniego doświadczenia w zakresie produkcji mebli biurowych jest lista referencyjna firm i instytucji, które doceniły naszą sprawność funkcjonowania i kompleksową obsługę.**

**Jednym z naszych głównych priorytetów jest dbałość o środowisko naturalne.**

Stale inwestujemy w nowoczesny i energooszczędny sprzęt oraz kładziemy nacisk na segregację odpadów przemysłowych.

.mdd posiada liczne certyfikaty, potwierdzające wyjątkową dbałość i zaangażowanie w utylizację odpadów. Dbamy, aby wszystkie wykorzystywane przez nas surowce były przyjazne środowisku, dlatego też możemy się cieszyć wysokim współczynnikiem recyklingu naszych produktów, który kształtuje się na poziomie 95%.



## Informacje ogólne:

### Gwarancja:

Produkty .mdd - **2 lata**  
(meble montowane przez .mdd  
- **5 lat**)

Komponenty elektryczne oraz  
tkaniny - **2 lata**.

### Certyfikat - płyta melaminowana:



### Certyfikat - tkanina:



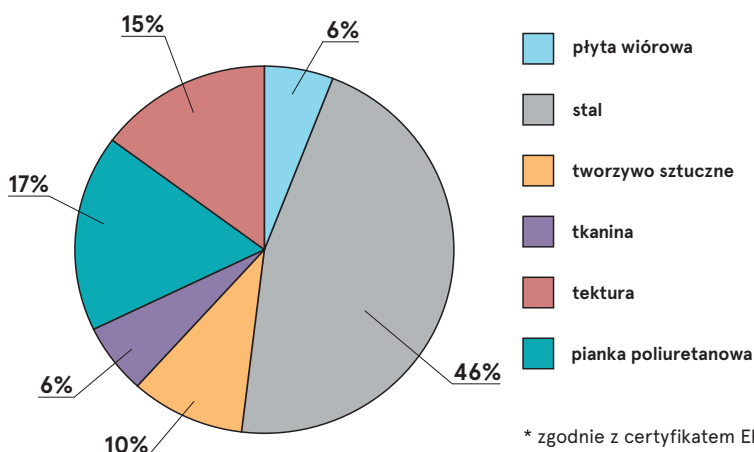
### Montaż:

Produkt dostarczany w całości

### Pakowanie:

folia piankowa

### Skład surowcowy \*:



\* zgodnie z certyfikatem EPD

### Zdatność do przetwarzania \*\*

Recyclable: 100% - Downcyclable: 0%

### Zawartość materiałów z recyklingu

34%

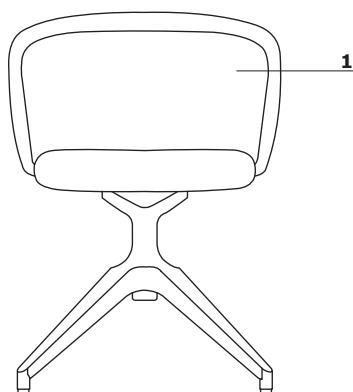
### Ślad węglowy Co2

31,1 kg

\*\* średnie wartości dla przedstawiciela danej grupy;  
w przypadku pozostałych produktów wartości mogą się różnić

## Grace - krzesło

1. Siedzisko, oparcie - pianka odlewana (siedzisko - gęstość 58 kg/m<sup>3</sup>, oparcie - gęstość 60 kg/m<sup>3</sup>), tapicerowane



## Grace

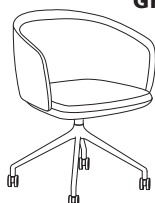
GRP19



## Krzesło GRP19:

- 4 - ro ramienna aluminiowa, malowana proszkowo
- siedzisko obrotowe - 360°
- odlew aluminiowy
- nogi zakończone stopkami tworzywowymi
- OPCJA Z DOPLATĄ - aluminium polerowane

GRP19K



## Krzesło GRP19K:

- 4 - ro ramienna aluminiowa, malowana proszkowo
- siedzisko obrotowe - 360°
- odlew aluminiowy
- kółka do powierzchni miękkich
- OPCJA Z DOPLATĄ - kółka do powierzchni twardych
- OPCJA Z DOPLATĄ - aluminium polerowane

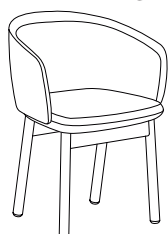
GRP5



## Krzesło GRP5:

- 4 nogi, metal, malowane proszkowo
- nogi z rury Ø18 mm
- nogi zakończone stopkami tworzywowymi

GRP9

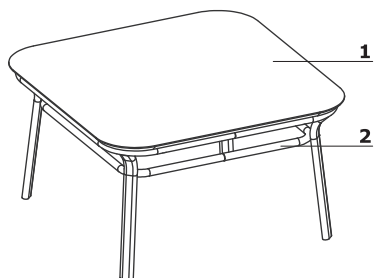


## Krzesło GRP9:

- 4 nogi drewniane, Ø35 mm
- drewno bukowe pokryte bezbarwnym lakierem

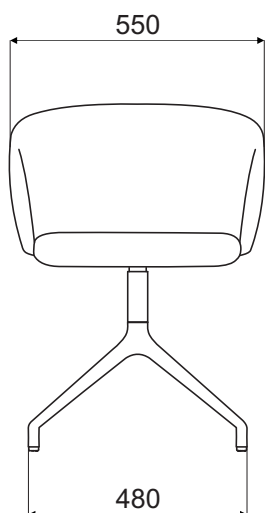
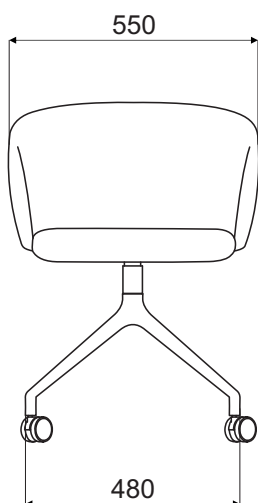
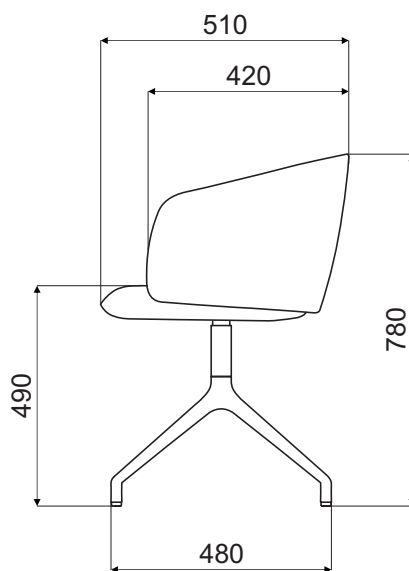
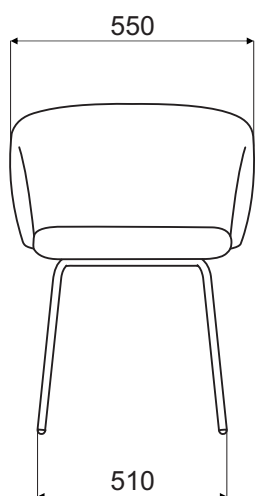
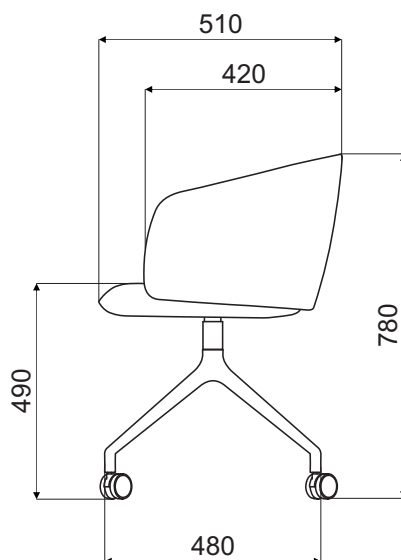
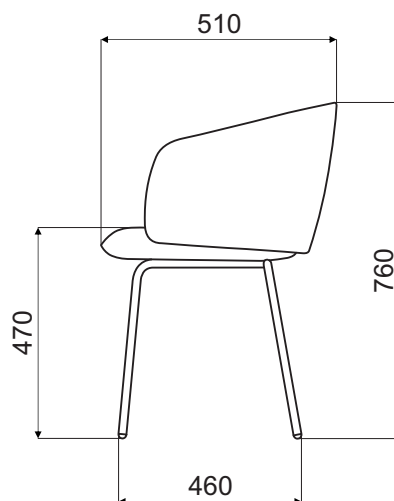
## Grace - stoliki

1. **Blat** - MDF 19mm, okleina naturalna
2. **Stelaż** - profil owalny 40 × 20 × 2mm, rura Ø22 mm, grubość ścianki 2 mm; stelaż gięty CNC, malowany proszkowo

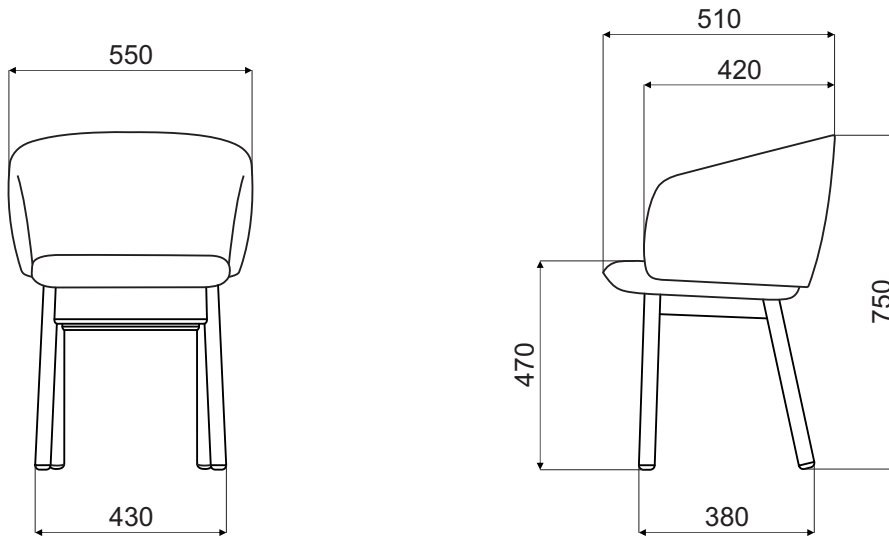


Grace - krzesło	Data sporządzenia 01.02.2023	Dane zawarte w niniejszym dokumencie ważne są w dniu przygotowania. Zmiana produktu, jeśli nie wpływa na podstawowe cechy, nie wymaga systematycznej aktualizacji dokumentu.	strona 4/13
			opis techniczny

## Wymiary

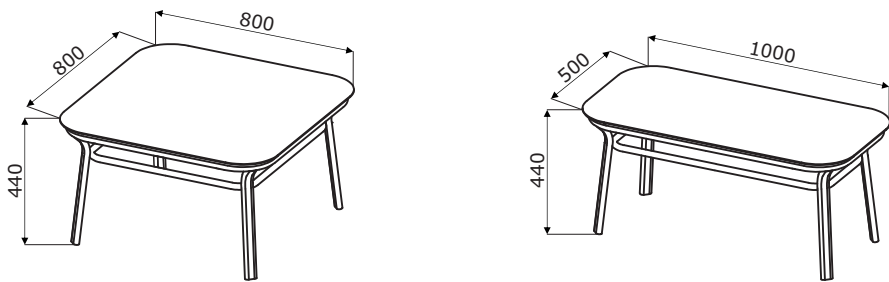
**GRP19****GRP19K****GRP5**

Wymiary



**GRP9**

Wymiary - stolik



## Grace \*



**GRP19**  
550 / 510 / 780  
15.3 kg



**GRP19K**  
550 / 510 / 780  
15.7 kg

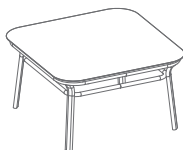


**GRP5**  
550 / 510 / 760  
13.3 kg

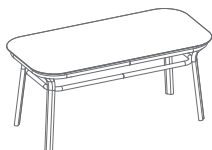


**GRP9**  
550 / 510 / 750  
19 kg

## Stoliki \*



**GR01S**  
800 / 800 / 440  
27.5 kg



**GR02S**  
1000 / 500 / 440  
22.8 kg

\* wymiary wyrażone w milimetrach: szerokość x głębokość x wysokość

<b>Grace - krzesło</b>	Data sporządzenia 01.02.2023	Dane zawarte w niniejszym dokumencie ważne są w dniu przygotowania. Zmiana produktu, jeśli nie wpływa na podstawowe cechy, nie wymaga systematycznej aktualizacji dokumentu.	strona 7/13
			<b>produkty</b>

## Tkanina Medley - II grupa cenowa



**Dane techniczne:**

**Skład** polyester 100%

**Gramatura** 510 g/lm (16.45 oz/lin.yd.)

**Odporność na ścieranie** BS EN ISO 12947-2, 75,000 cykli Martindale

**Odporność na pilling** skala 1-5, max 5, EN ISO 12945-2 (4)

**Odporność na światło** skala 1-8, max 8, EN ISO 105-B02 (5-7)

**Odporność koloru na ścieranie** skala 1-5, max 5, EN ISO 105x12 (mokre/suche) (4-5/4-5)

**Akustyczne pochłanianie dźwięku** ISO 354

**Trudnozapałność** BS EN 1021-1 (papieros)  
BS 475 partia 7, klasa 2  
Class Uno UNI 9174 - UNI 8457  
CA TB 117-2013  
ASTM E 84 Class I

## Tkanina Atlantic \* - II grupa cenowa



**Dane techniczne:**

**Skład** polyester 100%

**Gramatura** 530 g/lm (17.09 oz/lin.yd.)

**Odporność na ścieranie** BS EN ISO 12947-2, 110,000 cykli Martindale

**Odporność na pilling** skala 1-5, max 5, EN ISO 12945-2 (4-5)

**Odporność na światło** skala 1-8, max 8, EN ISO 105-B02 (5-7)

**Odporność koloru na ścieranie** skala 1-5, max 5, EN ISO 105x12 (mokre/suche) (4-5/4-5)

**Trudnozapałność** CA TB 117-2013  
ASTM E 84 Class I  
BS EN 1021-2 (zapałka)  
BS EN 1021-1 (papieros)

## Tkanina Vita - II grupa cenowa



**Dane techniczne:**

**Skład** Powierzchnia: 98,5% PVC, 1,5% PU  
Skład: 50% poliester, 50% bawełna

**Gramatura** 850g/m<sup>2</sup> ± 10% (1190G/lin. m ± 10%)

**Odporność na ścieranie** BS EN ISO 5470-2, 100,000 cykli Martindale

**Odporność na światło** 6 (ISO 105 - B02)

**Odporność koloru na ścieranie** Mokre: 4, Suche: 4 (ISO 105 - X12)

**Trudnozapałność** BS EN 1021 - (papieros)  
BS EN 1021 - 2 (zapałka)  
BS 5852 - (źródło zapłonu 5)  
BS 7176 - (Średni stopień zagrożenia)

**Wyginanie** BS EN ISO 7854 - metoda B, 400.000 cykli wyginania

**Przeciwdrobnoustrojowe / grzybicze** AATCC 147

\* Istnieje możliwość zamówienia produktu w pełnej kolorystyce Atlantic wg wzornika Gabriel w terminie 7 tygodni



## Tkanina Charles \* - II grupa cenowa



**Dane techniczne:**

**Skład** 100% poliester  
**Gramatura** 433g/m<sup>2</sup>  
**Odporność na ścieranie** 90,000 cykli Martindale (EN ISO 12947-2)  
**Odporność na pilling** EN ISO 12945-2, 5  
**Odporność na światło** EN ISO 105-B02, 5  
**Odporność koloru na ścieranie** suche: 4-5, mokre: 4-5, EN ISO 105x12  
**Trudnozapałność** EN 1021, 1

## Tkanina Mica - II grupa cenowa

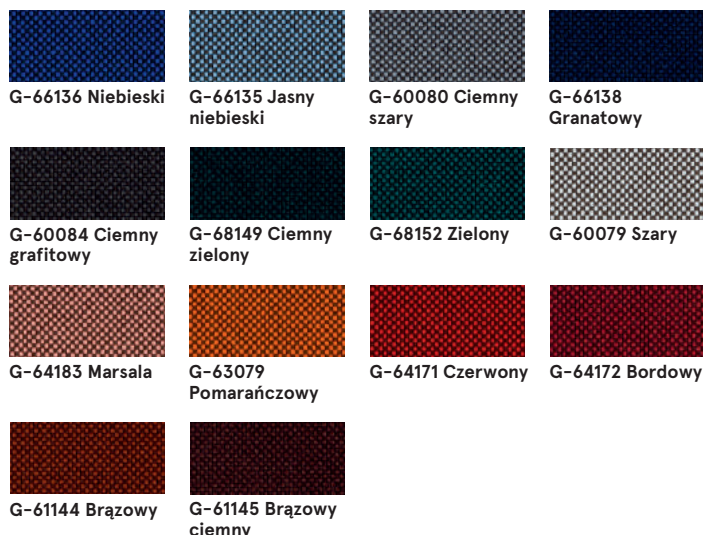


**Dane techniczne:**

**Skład** polyester pochodzący z recyklingu 97%, poliester 3%  
**Gramatura** 305g/m<sup>2</sup>  
**Odporność na ścieranie** 60,000 cykli Martindale (EN ISO 12947-2)  
**Odporność na pilling** skala 1-5, maks. 5 - EN ISO 12945-2 EN ISO 12945-2, 4-5  
**Odporność na światło** skala 1-8, maks. 8 - EN ISO 105-B02, 5-8  
**Odporność koloru na ścieranie** suche: 4-5, mokre: 4-5, skala 1-5, maks. 5 - EN ISO 105x12  
**Trudnozapałność** CA TB 117-2013  
 ASTM E 84 klasa I  
 BS EN 1021-1 Papierosy  
 BS EN 1021-2 Match  
 BS 476 część 7 klasa I

\* Istnieje możliwość zamówienia produktu w pełnej kolorystyce Charles wg wzornika Dekoma w standardowym terminie realizacji.

## Tkanina Go Check - II grupa cenowa



**Dane techniczne:**

<b>Skład</b>	100% Trevira CS
<b>Gramatura</b>	435g/mb
<b>Odporność na ścieranie</b>	80,000 cykli Martindale (EN ISO 12947-2)
<b>Odporność na pilling</b>	skala 1-5, max. 5 - EN ISO 12945-2, 5
<b>Odporność na światło</b>	skala 1-8, maks. 8 - EN ISO 105-B02, 5-8
<b>Odporność koloru na ścieranie</b>	suche: 4-5, mokre: 4-5, skala 1-5, maks. 5 - EN ISO 105x12
<b>Trudnozapałność</b>	BS EN 1021 1 i 2 Papierosy i zapałki BS EN 1021-1 Papierosy BS 5852 Crib 5 BS 7176 Średnie zagrożenie DIN 4102 - B1 NFP 92-503 / 504/505 M1 ÖNORM A3800-B1-B3825-Q1 Wielka Brytania Klasa Uno UNI 9175 Klasa 1 I EMME FAR / JAR 25.853 (a) (i) (ii) CA TB 117-2013 DIN EN 13501-1 B-s1, d0 AM 18 - NF D 60-013- (tylko dla tkaniny)

## Tkanina Synergy - III grupa cenowa



**Dane techniczne:**

<b>Skład</b>	95% Wełna, 5% Poliamid
<b>Gramatura</b>	400g/m2 (560g/lm)
<b>Odporność na tarcie</b>	100.000 cykli Martindale
<b>Odporność na światło</b>	ISO 105 - B02
<b>Odporność koloru na ścieranie</b>	EN ISO 105x12 (suche/mokre)
<b>Trudnozapałność</b>	EN 1021 - 1&2 (cigarette & match) BS 7176 Low Hazard NF D 60-013 ÖNORM B 3825 & A 3800-1 (58 kg/m3 CMHR Foam) UNI 9175 Classe 1 IM EN 13501-1 Adhered Class D, s1, d0 IMO FTP Code (Part 8) The Furniture and Furnishing (Fire) (Safety) Regulations 1988 (Domestic Cigarette and Match) BS 5852 Ignition Source 5 when FR treated BS 7176 Medium Hazard when FR treated EN 13501-1 Adhered Class B, s1, d0 when FR treated EN 13501-1 Un-adhered Class D, s2, d0 when FR treated BS 5867-2: Type B Curtains & Drapes when FR treated

## Tkanina Silvertex - III grupa cenowa

Istnieje możliwość zamówienia produktu w pełnej kolorystyce Silvertex wg wzornika Spradling w terminie 15 dni roboczych.

### Dane techniczne:

<b>Skład</b>	warstwa wierzchnia: 100% Winył podkład: 100% Poliester Hi-Loft™
<b>Gramatura</b>	685 gr/m2
<b>Odporność na ścieranie</b>	>300,000 cykli Martindale
<b>Odporność na UV</b>	>= 7 (1000 godzin, wg skali blue wool)
<b>Odporność na pękanie</b>	-23°C
<b>Ognioodporność</b>	NF P 92-503 / M2 EN 1021, Część 1&2 DIN 4102 B2 ÖNORM B 3825, Grupa I - Zachowanie w warunkach ogniowych ÖNORM A 3800, Część I, Klasa gęstości dymu QI - niska emisja dymu IMO Res. MSC.307 (88) (kod 2010 FTP) Załącznik I Część 8 (MED.)Marine Equipment Directive w wersji obecnie obowiązującej UNI 91 75 (1987) / UNI 9175/FAI (1994) Klasa I.IM (uno I EMME) UNE 23.727-90 IR /M2 EN 71-2: 2006+AI: 2007 Bezpieczeństwo zabawek - Część 2: Palność ECE R 11 8 (zastępuje Dyrektywę 95/28/EC) FMVSS 302 FAR 25/853
<b>Ochrona przeciw drobnoustrojom</b>	Antymikrobową, antybakteryjną, przeciwgrzybiczną

## Tkanina Tessa - III grupa cenowa



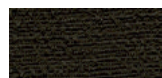
T-08 Kremowy



T-09 Beżowy



T-05 Szary



T-12 Ciemny brązowy



T-03 Ciemny szary

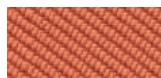
### Dane techniczne:

<b>Skład</b>	95% poliester, 5% akryl
<b>Gramatura</b>	500g/m2
<b>Odporność na ścieranie</b>	75,000 cykli Martindale (EN ISO 12497-2)
<b>Odporność na pilling</b>	EN ISO 12945-2, 4-5
<b>Odporność na światło</b>	EN ISO 105-B02, 4
<b>Odporność koloru na ścieranie</b>	suche: 4-5, mokre: 4-5, EN ISO 105x12

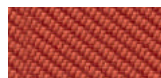
## Tkanina Oceanic - III grupa cenowa



O-16 Różowy



O-05 Koronowy



O-12 Czerwony



O-07 Żółty



O-04 Jasny zielony



O-15 Jasny niebieski



O-11 Niebieski



O-13 Jasny szary



O-08 Ciemny szary



O-01 Czarny

### Dane techniczne:

<b>Skład</b>	100% polyester pochodzący z recyklingu
<b>Gramatura</b>	497g/m2
<b>Odporność na ścieranie</b>	100,000 cykli Martindale (EN ISO 12947-2)
<b>Odporność na pilling</b>	EN ISO 12945-2, 5
<b>Odporność na światło</b>	EN ISO 105-B02, 5
<b>Odporność koloru na ścieranie</b>	suche: 4, mokre: 4, EN ISO 105x12
<b>Trudnozapałność</b>	EN 1021, - 1&2 (papieros i zapałka) BS 7176 Low Hazard BS 5852 Ignition Source BS 7176 Medium Hazard

### Tkanina Quest - III grupa cenowa



**Dane techniczne:**

**Skład** 100% polyester pochodzący z recyklingu

**Gramatura** 330g/m<sup>2</sup>

**Odporność na ścieranie** 100,000 cykli Martindale (EN ISO 12947-2)

**Odporność na światło** EN ISO 105-B02, 4-6

**Odporność koloru na ścieranie** suche: 4, mokre: 4, EN ISO 105x12

**Trudnozapałność** EN 1021, - 1&2 (papieros i zapałka)  
BS 7176 Low Hazard  
UNI 9175 Classe 1 IM  
BS 476 Part 7 Class 1Y (Adhered)  
EN 13501-1 Adhered Class B, s1, d0  
EN 13501-1 Un-adhered Class B, s1, d0  
BS 5852 Ignition Source 5 with EnviroFlam5  
BS 7176 Medium Hazard with EnviroFlam5  
IMO FTP Code (Part 8) with EnviroFlam5

### Tkanina Grain - III grupa cenowa



**Dane techniczne:**

**Skład** 92% polyester pochodzący z recyklingu  
8% polyester

**Gramatura** 615g/m<sup>2</sup>

**Odporność na ścieranie** 100,000 cykli Martindale (EN ISO 12947-2)

**Odporność na pilling** EN ISO 12945-2, 5

**Odporność na światło** EN ISO 105-B02, 5-7

**Odporność koloru na ścieranie** suche: 4-5, mokre: 4-5, EN ISO 105x12

**Trudnozapałność** BS EN 1021 1&2 papieros i zapałka  
CA TB 117-2013

### Tkanina Atlas - IV grupa cenowa



**Dane techniczne:**

**Skład** 90% new wool, 10% nylon

**Gramatura** 286g/m<sup>2</sup>, 400g/lm

**Odporność na ścieranie** 100,000 cykli Martindale, EN ISO 12947

**Odporność na światło** ISO 105 B02: 6-7

**Odporność koloru na ścieranie** ISO 105-X12:2001, (wet/dry) 4-5/4-5

**Trudnozapałność** BS EN 1021-2 Match, BS EN 1021-1 Cigarette, BS 5 5852 Crib 5, BS 5852 ignition source 3, BS 5852 Part 1, NF D 60 013, UNI 9175 1IM, US Cal. Bull. 117-2013

### Skóra - IV grupa cenowa



**Dane techniczne:**

**Skład** Typ - korygowana skóra licowa

**Rodzaj wykończenia** - skóra pigmentowa

**Odporność na ścieranie** Suche: 500 cykli - min. 4 w skali szarości, Mokre: 250 cykli - min. 4 w skali szarości, UNI EN ISO 11640

**Odporność na światło** min. 4 w skali szarości, UNI ISO 105-802

**Trudnozapałność** Brak zapalenia  
UNI EN 1021-1-2006  
BS EN 1021-1-2006

## Podstawa



M010 Jasny szary  
półmat RAL7044



M011 Ciemny szary  
półmat RAL7042



M012 Ciemny zielony  
półmat RAL6012



M013 Bordowy  
półmat RAL3007



M014 Czerwony  
półmat RAL3016



M016 Perłowy biały  
półmat RAL1013



M026 Oliwkowy  
półmat RAL6013



M027 Niebieski  
półmat RAL5003



M028 Ceglasty  
półmat RAL0404040



M029 Żółty  
półmat RAL0807060



M030 Beżowy  
półmat RAL0608005



M115 Czarny  
półmat RAL9005



M154 Antracyt  
półmat RAL7043



25 Aluminium  
polerowane \*

## Podstawa GRP9 - drewno



Buk



Czarny

## Stoliki - blat



M023 Perłowy  
biały



M020 Bordowy



M022 Czarny



M025 Naturalny  
jasny jesion

\* opcja z dopłatą - GRP19, GRP19K