

Grace - hoker opis techniczny



.mdd

.mdd od wielu lat zajmuje czołowe miejsce wśród producentów w segmencie mebli biurowych.

O jakości naszych wyrobów świadczą zdobywane wyróżnienia oraz stale wzrastające zapotrzebowanie na oferowane przez nas produkty.

Realia dzisiejszego rynku wymagają ciągłego doskonalenia jakości na wszystkich szczeblach działalności nowoczesnej firmy. Dotyczy to w szczególności obsługi handlowej, marketingu, jakości produktu, a także jakości procesów przebiegających wewnątrz przedsiębiorstwa. .mdd z pewnością należy do tych przedsiębiorstw, które dbają o realizację wyżej wymienionych warunków będących podstawą sukcesu ekonomicznego firmy.

Stałe inwestycje w istniejący park maszynowy, optymalizacja systemów zarządzania oraz rozbudowa powierzchni hal produkcyjnych pozwalają zminimalizować czas potrzebny na wyprodukowanie gotowego produktu o najwyższej jakości.

Potwierdzeniem długoletniego doświadczenia w zakresie produkcji mebli biurowych jest lista referencyjna firm i instytucji, które doceniły naszą sprawność funkcjonowania i kompleksową obsługę.

Jednym z naszych głównych priorytetów jest dbałość o środowisko naturalne.

Stale inwestujemy w nowoczesny i energooszczędny sprzęt oraz kładziemy nacisk na segregację odpadów przemysłowych.

.mdd posiada liczne certyfikaty, potwierdzające wyjątkową dbałość i zaangażowanie w utylizację odpadów. Dbamy, aby wszystkie wykorzystywane przez nas surowce były przyjazne środowisku, dlatego też możemy się cieszyć wysokim współczynnikiem recyklingu naszych produktów, który kształtuje się na poziomie 95%.



Informacje ogólne:

Gwarancja:

Produkty .mdd – **2 lata**
(meble montowane przez .mdd
– **5 lat**)
Komponenty elektryczne oraz
tkaniny – **2 lata**.

Montaż:

Produkt dostarczany w całości

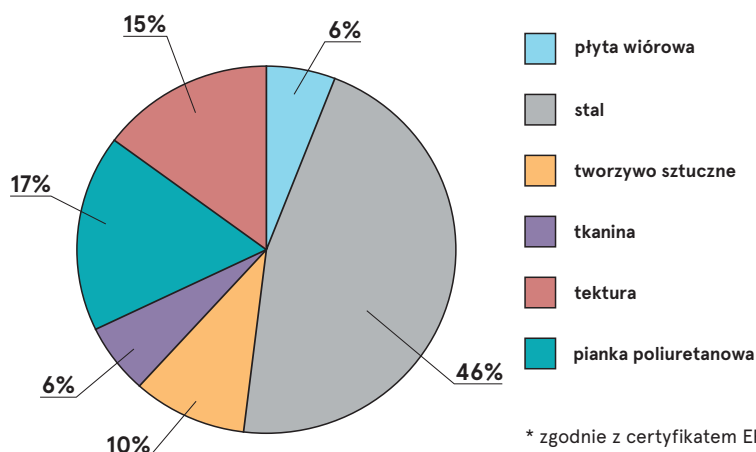
Pakowanie:

folia piankowa

Certyfikat – tkanina:



Skład surowcowy *:



* zgodnie z certyfikatem EPD

Zdatność do przetwarzania **

Recyclable: 100% – Downcyclable: 0%

Zawartość materiałów z recyklingu

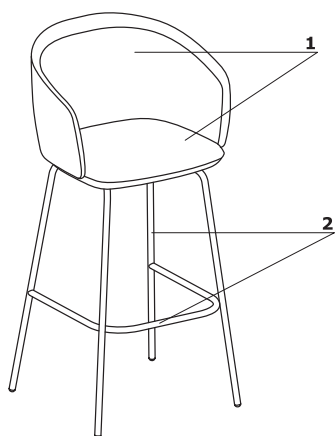
34%

Ślad węglowy Co2

31,1 kg

** średnie wartości dla przedstawiciela danej grupy;
w przypadku pozostałych produktów wartości mogą się różnić

Grace - hoker



1. **Siedzisko, oparcie** – pianka odlewana (siedzisko – gęstość 58 kg/m³, oparcie – gęstość 60 kg/m³), tapicerowane

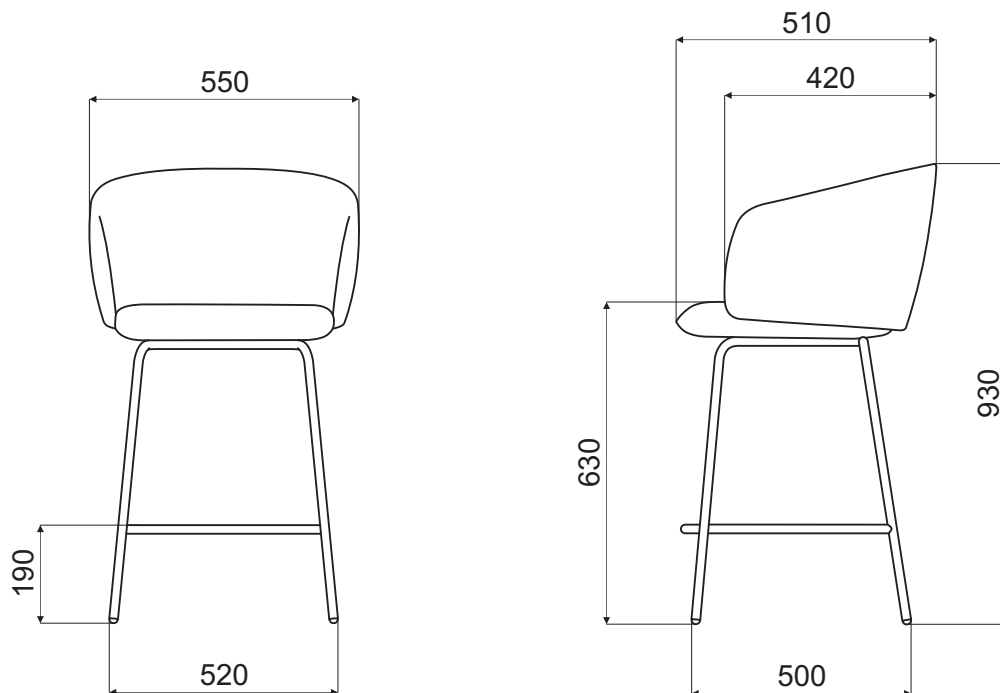
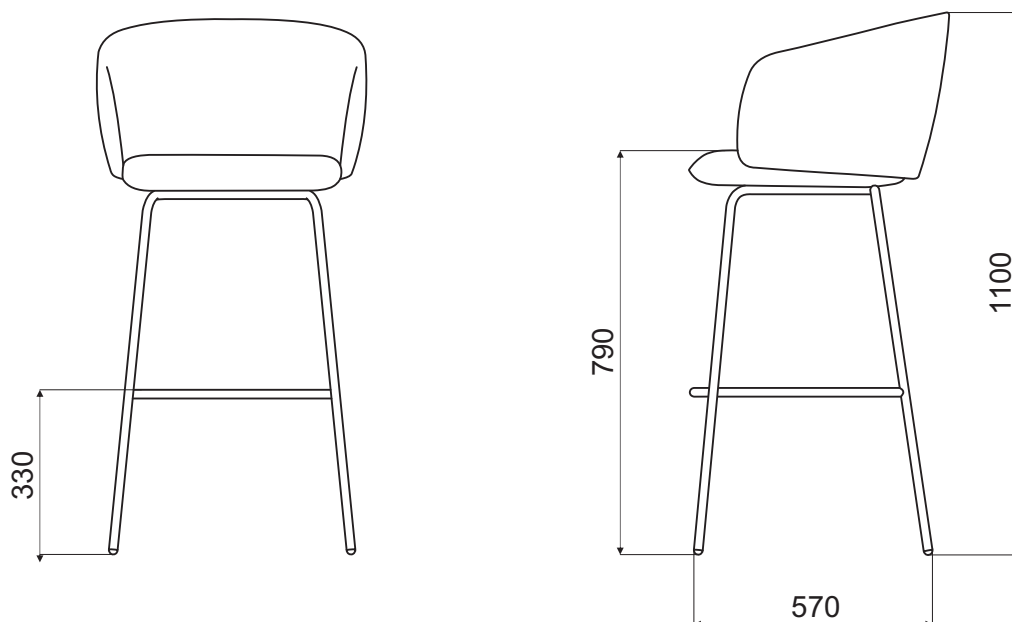
2. **Podstawa:**

- 4 nogi, metal, malowane proszkowo
- nogi z rury Ø18 mm
- nogi zakończone ślizgaczami

GRP7 – pasuje do stołów na wysokość 900 mm

GRP8 – pasuje do stołów na wysokość 1100 mm

Grace - hoker	Data sporządzenia 31.05.2023	Dane zawarte w niniejszym dokumencie ważne są w dniu przygotowania. Zmiana produktu, jeśli nie wpływa na podstawowe cechy, nie wymaga systematycznej aktualizacji dokumentu.	strona 3/11
			opis techniczny

**GRP7****GRP8**

Grace - hoker *



GRP7
550 / 510 / 930
14.3 kg



GRP8
550 / 570 / 1100
14.9 kg

* wymiary wyrażone w milimetrach: szerokość x głębokość x wysokość

Grace - hoker	Data sporządzenia 31.05.2023	Dane zawarte w niniejszym dokumencie ważne są w dniu przygotowania. Zmiana produktu, jeśli nie wpływa na podstawowe cechy, nie wymaga systematycznej aktualizacji dokumentu.	strona 5/11
			produkty

Tkanina Medley - II grupa cenowa



Dane techniczne:

Skład polyester 100%

Gramatura 510 g/lm (16.45 oz/lin.yd.)

Odporność na ścieranie BS EN ISO 12947-2, 75,000 cykli Martindale

Odporność na pilling skala 1-5, max 5, EN ISO 12945-2 (4)

Odporność na światło skala 1-8, max 8, EN ISO 105-B02 (5-7)

Odporność koloru na ścieranie skala 1-5, max 5, EN ISO 105x12 (mokre/suche) (4-5/4-5)

Akustyczne pochłanianie dźwięku ISO 354

Trudnozapałność BS EN 1021-1 (papieros)
BS 475 partia 7, klasa 2
Class Uno UNI 9174 - UNI 8457
CA TB 117-2013
ASTM E 84 Class I

Tkanina Atlantic * - II grupa cenowa



Dane techniczne:

Skład polyester 100%

Gramatura 530 g/lm (17.09 oz/lin.yd.)

Odporność na ścieranie BS EN ISO 12947-2, 110,000 cykli Martindale

Odporność na pilling skala 1-5, max 5, EN ISO 12945-2 (4-5)

Odporność na światło skala 1-8, max 8, EN ISO 105-B02 (5-7)

Odporność koloru na ścieranie skala 1-5, max 5, EN ISO 105x12 (mokre/suche) (4-5/4-5)

Trudnozapałność CA TB 117-2013
ASTM E 84 Class I
BS EN 1021-2 (zapałka)
BS EN 1021-1 (papieros)

Tkanina Vita - II grupa cenowa



Dane techniczne:

Skład Powierzchnia: 98,5% PVC, 1,5% PU
Skład: 50% poliester, 50% bawełna

Gramatura 850g/m² ± 10% (1190G/lin. m ± 10%)

Odporność na ścieranie BS EN ISO 5470-2, 100,000 cykli Martindale

Odporność na światło 6 (ISO 105 - B02)

Odporność koloru na ścieranie Mokre: 4, Suche: 4 (ISO 105 - X12)

Trudnozapałność BS EN 1021 - (papieros)
BS EN 1021 - 2 (zapałka)
BS 5852 - (źródło zapłonu 5)
BS 7176 - (Średni stopień zagrożenia)

Wyginanie BS EN ISO 7854 - metoda B, 400.000 cykli wyginania

Przeciwdrobnoustrojowe / grzybicze AATCC 147

* Istnieje możliwość zamówienia produktu w pełnej kolorystyce Atlantic wg wzornika Gabriel w terminie 7 tygodni

Tkanina Charles * - II grupa cenowa



Dane techniczne:

Skład	100% poliester
Gramatura	433g/m ²
Odporność na ścieranie	90,000 cykli Martindale (EN ISO 12947-2)
Odporność na pilling	EN ISO 12945-2, 5
Odporność na światło	EN ISO 105-B02, 5
Odporność koloru na ścieranie	suche: 4-5, mokre: 4-5, EN ISO 105x12
Trudnozapałność	EN 1021, 1

Tkanina Mica - II grupa cenowa



Dane techniczne:

Skład	poliester pochodzący z recyklingu 97%, poliester 3%
Gramatura	305g/m ²
Odporność na ścieranie	60,000 cykli Martindale (EN ISO 12947-2)
Odporność na pilling	skala 1-5, max. 5 - EN ISO 12945-2 EN ISO 12945-2, 4-5
Odporność na światło	skala 1-8, maks. 8 - EN ISO 105-B02, 5-8
Odporność koloru na ścieranie	suche: 4-5, mokre: 4-5, skala 1-5, maks. 5 - EN ISO 105x12
Trudnozapałność	CA TB 117-2013 ASTM E 84 klasa I BS EN 1021-1 Papierosy BS EN 1021-2 Match BS 476 część 7 klasa I

* Istnieje możliwość zamówienia produktu w pełnej kolorystyce Charles wg wzornika Dekoma w standardowym terminie realizacji.

Tkanina Go Check - II grupa cenowa



Dane techniczne:

Skład 100% Trevira CS

Gramatura 435g/mb

Odporność na ścieranie 80,000 cykli Martindale (EN ISO 12947-2)

Odporność na pilling skala 1-5, max. 5 - EN ISO 12945-2, 5

Odporność na światło skala 1-8, maks. 8 - EN ISO 105-B02, 5-8

Odporność koloru na ścieranie suche: 4-5, mokre: 4-5, skala 1-5, maks. 5 - EN ISO 105x12

Trudnozapałność BS EN 1021 1 i 2 Papierosy i zapałki
BS EN 1021-1 Papierosy
BS 5852 Crib 5
BS 7176 Średnie zagrożenie
DIN 4102 - B1
NFP 92-503 / 504/505 M1
ÖNORM A3800-B1-B3825-Q1 Wielka Brytania
Klasa Uno UNI 9175 Klasa 1 I EMME
FAR / JAR 25.853 (a) (i) (ii)
CA TB 117-2013
DIN EN 13501-1 B-s1, d0
AM 18 - NF D 60-013- (tylko dla tkaniny)

Tkanina Synergy - III grupa cenowa



Dane techniczne:

Skład 95% Wełna, 5% Poliamid

Gramatura 400g/m2 (560g/lm)

Odporność na tarcie 100.000 cykli Martindale

Odporność na światło ISO 105 - B02

Odporność koloru na ścieranie EN ISO 105x12 (suche/mokre) 4-4

Trudnozapałność EN 1021 - 1&2 (cigarette & match)
BS 7176 Low Hazard
NF D 60-013
ÖNORM B 3825 & A 3800-1 (58 kg/m³ CMHR Foam)
UNI 9175 Classe 1 IM
EN 13501-1 Adhered Class D, s1, d0
IMO FTP Code (Part 8)
The Furniture and Furnishing (Fire) (Safety) Regulations 1988 (Domestic Cigarette and Match)
BS 5852 Ignition Source 5 when FR treated
BS 7176 Medium Hazard when FR treated
EN 13501-1 Adhered Class B, s1, d0 when FR treated
EN 13501-1 Un-adhered Class D, s2, d0 when FR treated
BS 5867-2: Type B Curtains & Drapes when FR treated

Tkanina Silvertex - III grupa cenowa

Istnieje możliwość zamówienia produktu w pełnej kolorystyce Silvertex wg wzornika Spradling w terminie 15 dni roboczych.

Dane techniczne:

Skład	warstwa wierzchnia: 100% Winył podkład: 100% Poliester Hi-Loft™
Gramatura	685 gr/m2
Odporność na ścieranie	>300,000 cykli Martindale
Odporność na UV	>= 7 (1000 godzin, wg skali blue wool)
Odporność na pękanie	-23°C
Ognioodporność	NF P 92-503 / M2 EN 1021, Część 1&2 DIN 4102 B2 ÖNORM B 3825, Grupa I - Zachowanie w warunkach ogniowych ÖNORM A 3800, Część I, Klasa gęstości dymu Q1 - niska emisja dymu IMO Res. MSC.307 (88) (kod 2010 FTP) Załącznik I Część 8 (MED.)Marine Equipment Directive w wersji obecnie obowiązującej UNI 91 75 (1987) / UNI 9175/FAI (1994) Klasa I.IM (uno I EMME) UNE 23.727-90 IR /M2 EN 71-2: 2006+AI: 2007 Bezpieczeństwo zabawek - Część 2: Palność ECE R 11 8 (zastępuje Dyrektywę 95/28/EC) FMVSS 302 FAR 25/853
Ochrona przeciw drobnoustrojom	Antymikrobowa, antibakteryjna, przeciwwgrzybiczna

Tkanina Tessa - III grupa cenowa



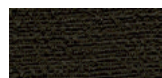
T-08 Kremowy



T-09 Beżowy



T-05 Szary



T-12 Ciemny brązowy



T-03 Ciemny szary

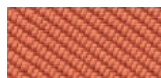
Dane techniczne:

Skład	95% poliester, 5% akryl
Gramatura	500g/m2
Odporność na ścieranie	75,000 cykli Martindale (EN ISO 12497-2)
Odporność na pilling	EN ISO 12945-2, 4-5
Odporność na światło	EN ISO 105-B02, 4
Odporność koloru na ścieranie	suche: 4-5, mokre: 4-5, EN ISO 105x12

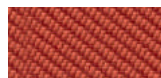
Tkanina Oceanic - III grupa cenowa



O-16 Różowy



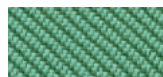
O-05 Koronowy



O-12 Czerwony



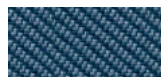
O-07 Żółty



O-04 Jasny zielony



O-15 Jasny niebieski



O-11 Niebieski



O-13 Jasny szary



O-08 Ciemny szary



O-01 Czarny

Dane techniczne:

Skład	100% polyester pochodzący z recyklingu
Gramatura	497g/m2
Odporność na ścieranie	100,000 cykli Martindale (EN ISO 12947-2)
Odporność na pilling	EN ISO 12945-2, 5
Odporność na światło	EN ISO 105-B02, 5
Odporność koloru na ścieranie	suche: 4, mokre: 4, EN ISO 105x12
Trudnozapałność	EN 1021, - 1&2 (papieros i zapałka) BS 7176 Low Hazard BS 5852 Ignition Source BS 7176 Medium Hazard

Tkanina Quest - III grupa cenowa



Dane techniczne:

Skład 100% polyester pochodzący z recyklingu

Gramatura 330g/m²

Odporność na ścieranie 100,000 cykli Martindale (EN ISO 12947-2)

Odporność na światło EN ISO 105-B02, 4-6

Odporność koloru na ścieranie suche: 4, mokre: 4, EN ISO 105x12

Trudnozapałność EN 1021, - 1&2 (papieros i zapałka)
BS 7176 Low Hazard
UNI 9175 Classe 1 IM
BS 476 Part 7 Class 1Y (Adhered)
EN 13501-1 Adhered Class B, s1, d0
EN 13501-1 Un-adhered Class B, s1, d0
BS 5852 Ignition Source 5 with EnviroFlam5
BS 7176 Medium Hazard with EnviroFlam5
IMO FTP Code (Part 8) with EnviroFlam5

Tkanina Grain - III grupa cenowa



Dane techniczne:

Skład 92% polyester pochodzący z recyklingu
8% polyester

Gramatura 615g/m²

Odporność na ścieranie 100,000 cykli Martindale (EN ISO 12947-2)

Odporność na pilling EN ISO 12945-2, 5

Odporność na światło EN ISO 105-B02, 5-7

Odporność koloru na ścieranie suche: 4-5, mokre: 4-5, EN ISO 105x12

Trudnozapałność BS EN 1021 1&2 papieros i zapałka
CA TB 117-2013

Tkanina Atlas - IV grupa cenowa



Dane techniczne:

Skład 90% new wool, 10% nylon

Gramatura 286g/m², 400g/lm

Odporność na ścieranie 100,000 cykli Martindale, EN ISO 12947

Odporność na światło ISO 105 B02: 6-7

Odporność koloru na ścieranie ISO 105-X12:2001, (wet/dry) 4-5/4-5

Trudnozapałność BS EN 1021-2 Match, BS EN 1021-1 Cigarette, BS 5 5852 Crib 5, BS 5852 ignition source 3, BS 5852 Part 1, NF D 60 013, UNI 9175 1IM, US Cal. Bull. 117-2013

Skóra - IV grupa cenowa



Dane techniczne:

Skład Typ - korygowana skóra licowa

Odporność na ścieranie Rodzaj wykończenia - skóra pigmentowa
Suche: 500 cykli - min. 4 w skali szarości,
Mokre: 250 cykli - min. 4 w skali szarości,
UNI EN ISO 11640

Odporność na światło min. 4 w skali szarości, UNI ISO 105-802

Trudnozapałność Brak zapalenia
UNI EN 1021-1-2006
BS EN 1021-1-2006

Podstawa**M010 Jasny szary**
półmat RAL7044**M011 Ciemny szary**
półmat RAL7042**M012 Ciemny zielony**
półmat RAL6012**M013 Bordowy**
półmat RAL3007**M014 Czerwony**
półmat RAL3016**M016 Perłowy biały**
półmat RAL1013**M026 Oliwkowy**
półmat RAL6013**M027 Niebieski**
półmat RAL5003**M028 Ceglasty**
półmat RAL0404040**M029 Żółty**
półmat RAL0807060**M030 Beżowy**
półmat RAL0608005**M115 Czarny**
półmat RAL9005**M154 Antracyt**
półmat RAL7043