

Alpa

opis techniczny



.mdd

.mdd od wielu lat zajmuje czołowe miejsce wśród producentów w segmencie mebli biurowych.

O jakości naszych wyrobów świadczą zdobywane wyróżnienia oraz stale wzrastające zapotrzebowanie na oferowane przez nas produkty.

Realia dzisiejszego rynku wymagają ciągłego doskonalenia jakości na wszystkich szczeblach działalności nowoczesnej firmy. Dotyczy to w szczególności obsługi handlowej, marketingu, jakości produktu, a także jakości procesów przebiegających wewnątrz przedsiębiorstwa. .mdd z pewnością należy do tych przedsiębiorstw, które dbają o realizację wyżej wymienionych warunków będących podstawą sukcesu ekonomicznego firmy.

Stałe inwestycje w istniejący park maszynowy, optymalizacja systemów zarządzania oraz rozbudowa powierzchni hal produkcyjnych pozwalają zminimalizować czas potrzebny na wyprodukowanie gotowego produktu o najwyższej jakości.

Potwierdzeniem długoletniego doświadczenia w zakresie produkcji mebli biurowych jest lista referencyjna firm i instytucji, które doceniły naszą sprawność funkcjonowania i kompleksową obsługę.

Jednym z naszych głównych priorytetów jest dbałość o środowisko naturalne.

Stale inwestujemy w nowoczesny i energooszczędny sprzęt oraz kładziemy nacisk na segregację odpadów przemysłowych.

.mdd posiada liczne certyfikaty, potwierdzające wyjątkową dbałość i zaangażowanie w utylizację odpadów. Dbamy, aby wszystkie wykorzystywane przez nas surowce były przyjazne środowisku, dlatego też możemy się cieszyć wysokim współczynnikiem recyklingu naszych produktów, który kształtuje się na poziomie 95%.



Informacje ogólne:

Gwarancja:

Produkty .mdd - **2 lata**
(meble montowane przez .mdd
- **5 lat**)

Komponenty elektryczne oraz
tkaniny - **2 lata**.

Gęstości płyt:

12 mm - 690 - 750 kg/m³
18 mm - 650 - 690 kg/m³
28 mm - 610 - 630 kg/m³
36 mm - 610 - 630 kg/m³

Certyfikat - płyta melaminowana:



Montaż:

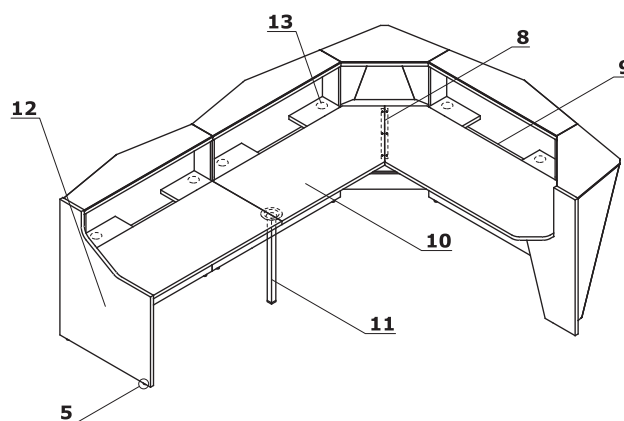
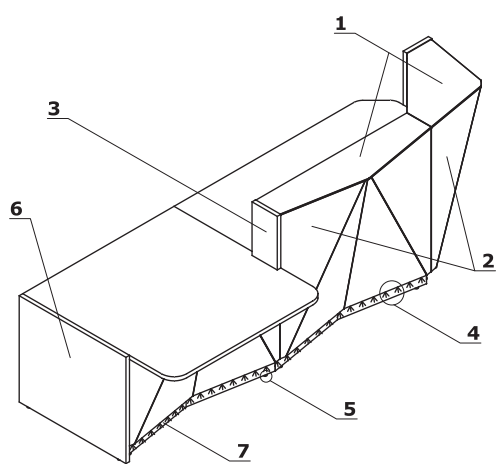
Produkt dostarczany w elementach

Pakowanie:

karton, wąż siatkowy

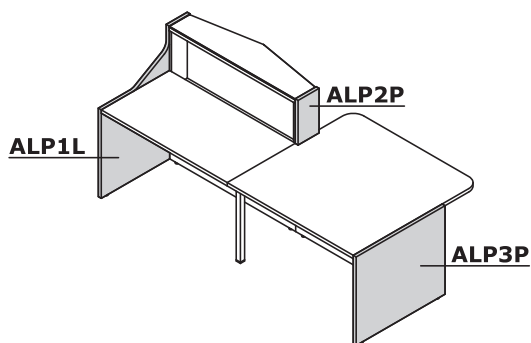
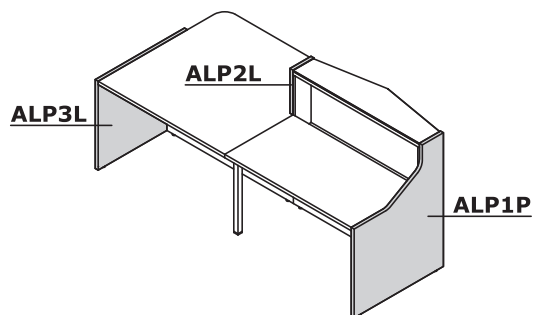
Opis techniczny

1. **Błat górny** - płyta melaminowana 28 mm, szkło hartowane 8 mm
2. **Front** - płyta melaminowana 12 mm + szkło LACOBEL 4 mm
3. **Bok łączący lamy niskie i wysokie** - płyta melaminowana 28 mm, obrzeża ABS
4. **Oświetlenie LED** - na całej długości lamy, barwa biała-zimna (wpada lekko w odcień niebieski)
5. **Regulator poziomu** - regulacja w zakresie 5 mm
6. **Noga boczna niska** - płyta melaminowana 28 mm, obrzeża ABS
7. **Cokół** - HPL - aluminium szczotkowane
8. **Płaskownik mocujący**
9. **Półka pod monitor** - płyta melaminowana 28 mm
10. **Błat roboczy** - płyta melaminowana 28 mm, obrzeża ABS, wyposażony w 2 zaślepki płytowe
11. **Noga podpierająca NG41** - metal malowany proszkowo, wymagana na łączeniu blatów
12. **Noga boczna wysoka** - płyta melaminowana 28 mm, obrzeża ABS
13. **Przepusty kablowe** - Ø80 mm



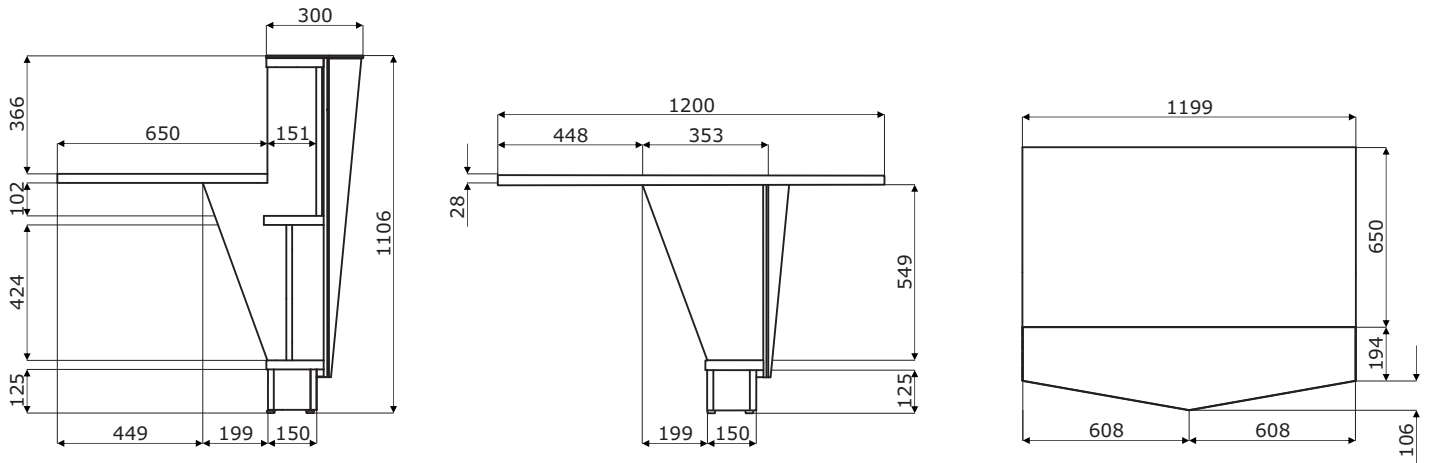
www.mdd.eu

Zastosowanie elementów kończących

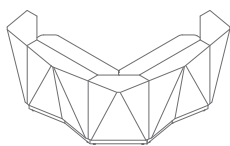


Alpa	Data sporządzenia 20.08.2021	Dane zawarte w niniejszym dokumencie ważne są w dniu przygotowania. Zmiana produktu, jeśli nie wpływa na podstawowe cechy, nie wymaga systematycznej aktualizacji dokumentu.	strona 3/7
			opis techniczny

Wymiary

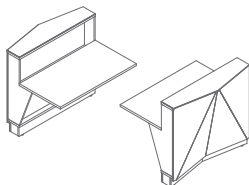


Lady recepcyjne *

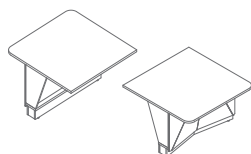


ALP14
2514 / 1568 / 1100
377.95 kg

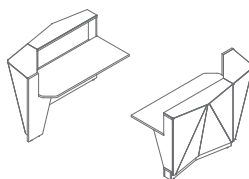
Elementy składowe *



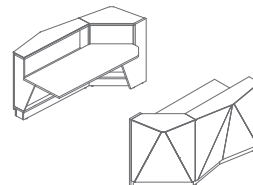
ALP12
1200 / 946 / 1100
90.7 kg



ALP11
1200 / 1200 / 740
71.5 kg

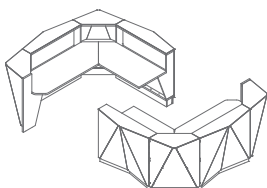


ALP18L
1806 / 946 / 1100
160.05 kg

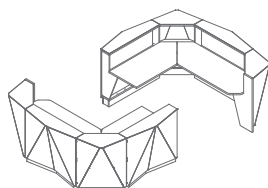


ALP18P
1806 / 946 / 1100
161.35 kg

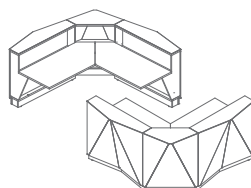
www.mdd.eu



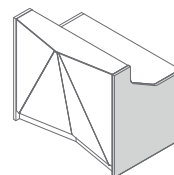
ALP19L
2514 / 1907 / 1100
309.7 kg



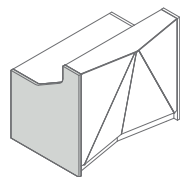
ALP19P
2514 / 1907 / 1100
308.25 kg



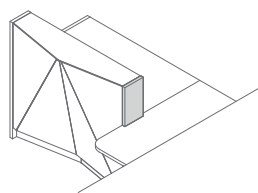
ALP90
1907 / 1907 / 1100
240 kg



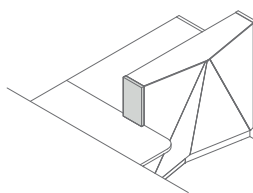
ALP1L
846 / 28 / 1100
15.4 kg



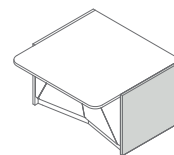
ALP1P
846 / 28 / 1100
15.6 kg



ALP2L
200 / 28 / 368
1.7 kg



ALP2P
200 / 28 / 368
2.1 kg

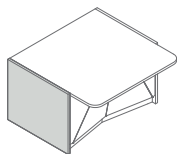


ALP3L
846 / 28 / 730
13.25 kg

* wymiary wyrażone w milimetrach: szerokość x głębokość x wysokość

Alpa	Data sporządzenia 20.08.2021	Dane zawarte w niniejszym dokumencie ważne są w dniu przygotowania. Zmiana produktu, jeśli nie wpływa na podstawowe cechy, nie wymaga systematycznej aktualizacji dokumentu.	strona 5/7
			produkty

Elementy składowe *

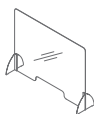


ALP3P
846 / 28 / 730
13.3 kg



NG41
40 / 40 / 712
2 kg

Nadstawka *



NPX1
1000 / 250 / 750
8.8 kg

* wymiary wyrażone w milimetrach: szerokość x głębokość x wysokość

Alpa	Data sporządzenia 20.08.2021	Dane zawarte w niniejszym dokumencie ważne są w dniu przygotowania. Zmiana produktu, jeśli nie wpływa na podstawowe cechy, nie wymaga systematycznej aktualizacji dokumentu.	strona 6/7
			produkty

Blat nadstawki, front

116 Szko czarne
RAL9005117 Szko biale
RAL9003124 Szko srebrne
RAL9007

Korpus



08 Czarny



67 Biały pastel

26 Aluminium
satinato

Nogi podpierające

M009 Aluminium
półmat RAL9006M015 Biały
półmat RAL9010M115 Czarny
półmat RAL9005